

**BXAF2500E**

[www.blackanddecker.eu](http://www.blackanddecker.eu)

EN

FR

DE

IT

ES

PT

NL

PL

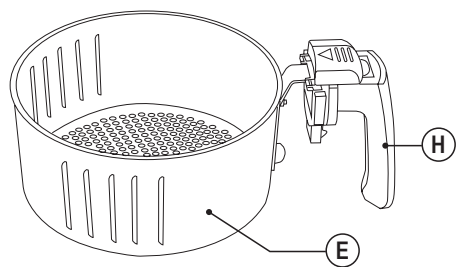
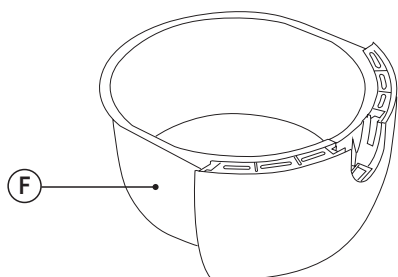
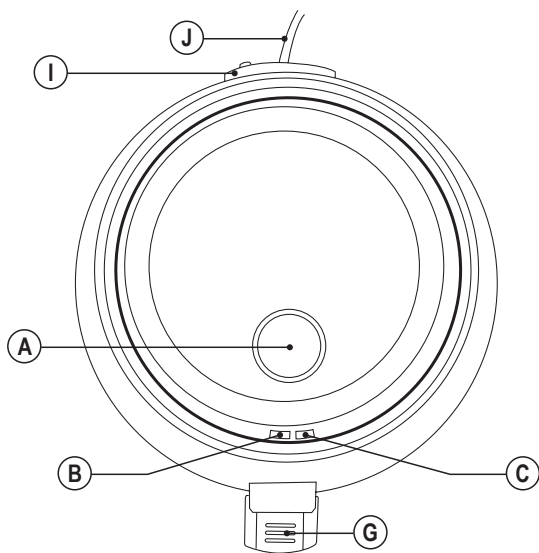
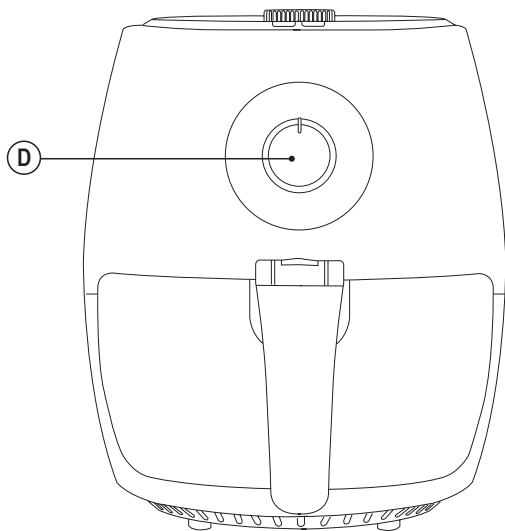
EL

RU

RO

BG





## FRITEUZĂ CU AER BXAF2500E

### Stimate client,

Vă mulțumim că ați ales să cumpărați un produs marca BLACK+DECKER.

Datorită tehnologiei sale, designului și modului de funcționare, precum și faptului că depășește cele mai stricte standarde de calitate, se poate garanta o utilizare complet satisfăcătoare și de lungă durată a produsului.

### RECOMANDĂRI ȘI AVERTIZĂRI PRIVIND SIGURANȚA

- ◆ Înainte de a porni aparatul, citiți cu atenție aceste instrucțiuni și păstrați-le pentru a le putea consulta în viitor. Nerespectarea acestor instrucțiuni poate provoca un accident.
- ◆ Înainte de utilizare, curățați toate componentele produsului care vor fi în contact cu alimentele, așa cum este indicat în secțiunea de curățare.
- ◆ Acest aparat poate fi utilizat de persoane neobișnuite cu acest tip de produs, persoane cu handicap sau copii cu vârsta de cel puțin 8 ani dacă sunt supravegheați sau au primit instrucțiuni cu privire la utilizarea sa în condiții de siguranță și înțeleg pericolele prezentate de acesta.
- ◆ Nu lăsați aparatul și cablul acestuia la îndemâna copiilor cu vârsta de sub 8 ani.
- ◆ Curățarea și întreținerea destinate utilizatorului nu trebuie efectuate de copii decât dacă au vârsta de cel puțin 8 ani și sunt supravegheați.
- ◆ Acest aparat nu este o jucărie. Copiii trebuie supravegheați, pentru a vă asigura că nu se joacă cu aparatul.
- ◆ Nu utilizați acest aparat împreună cu un programator, temporizator sau alt dispozitiv care îl pornește în mod automat.
- ◆ În cazul în care cablul de alimentare este deteriorat, acesta trebuie înlocuit de producător, de agentul de service sau de persoane calificate în mod similar, pentru a evita pericolul.
- ◆ Acest aparat este destinat exclusiv uzului casnic, nu profesional sau industrial.
  - ◆ Înainte de a brânza aparatul, verificați dacă tensiunea de pe plăcuța de identificare a aparatului corespunde celei de la rețeaua de alimentare.
  - ◆ Conectați aparatul la o priză de minim 10 amperi.
  - ◆ Ștecărul aparatului trebuie să intre corect în priză. Nu modificați ștecărul. Nu utilizați adaptoare pentru ștecăre.
  - ◆ Nu forțați cablul de alimentare. Nu utilizați niciodată cablul de alimentare pentru a ridica, transporta sau deconecta aparatul.
  - ◆ Nu prindeți cu cleme și nu pliați cablul de alimentare.
  - ◆ Nu permiteți cablului de alimentare să atârne sau să intre în contact cu suprafețele fierbinți ale aparatului.
  - ◆ Verificați starea cablului de alimentare. Cablurile deteriorate sau încurcate măresc riscul de electrocutare.
  - ◆ Nu atingeți ștecărul cu mâinile ude.
  - ◆ Nu utilizați aparatul dacă acesta are ștecărul sau cablul de alimentare deteriorat.
  - ◆ Dacă una din părțile carcasei aparatului se sparge, deconectați imediat aparatul de la rețea, pentru a preveni posibilitatea unui șoc electric.
  - ◆ Nu utilizați aparatul dacă a căzut, dacă există semne vizibile de defecțiune sau dacă prezintă scurgeri.
  - ◆ Păstrați zona de lucru curată și iluminată corespun-

zător. Zonele îngheșuite și întunecate prezintă risc de accidente.

- ◆ Utilizați aparatul într-o zonă bine ventilată.
- ◆ Nu puneți aparatul pe suprafețe fierbinți, cum ar fi plitele, arzătoarele aragazurilor, cuptoarele sau altele asemănătoare.
- ◆ Puneți aparatul pe o suprafață orizontală, plană și stabilă, adecvată pentru a rezista la temperaturi mari și ferită de alte surse de căldură și de contactul cu apa.
- ◆ **ATENȚIE:** Pentru a preveni supraîncălzirea, nu acoperiți aparatul.
- ◆ Nu utilizați și nici nu depozitați aparatul în exterior.
- ◆ Nu lăsați aparatul în ploaie sau expus la umezeală. În cazul în care se infiltrează apă în interiorul aparatului, riscul de electrocutare va crește.
- ◆ Nu utilizați aparatul, în cazul persoanelor insensibile la căldură (deoarece aparatul are suprafețe încălzite).
- ◆ Nu atingeți părțile încălzite ale aparatului, deoarece ele vă pot produce arsuri grave.

## SERVICE

- ◆ Orice utilizare necorespunzătoare sau nerespectare a instrucțiunilor determină garanția și responsabilitățile producătorului să devină nule și neavenite.

## DESCRIERE

- A Termostat
- B Indicator luminos de funcționare
- c Indicator luminos de încălzire
- D Cronometru
- E Coș pentru prăjit
- F Vas extern
- G Buton deschidere coș
- H Mânerul coșului
- I Ieșirea de aer
- J Cablu de alimentare și mufă

Dacă modelul aparatului dvs. nu are accesoriile descrise mai sus, acestea pot fi achiziționate și separat de la serviciul de asistență tehnică.

## UTILIZARE ȘI ÎNGRIJIRE:

- ◆ Desfășurați complet cablul de alimentare al aparatului înainte de fiecare utilizare.
- ◆ Nu utilizați aparatul dacă piesele sau accesoriile nu sunt montate în mod corespunzător.

- ◆ Nu utilizați aparatul dacă accesoriile atașate acestuia sunt defecte. Înlocuiți-le imediat.
- ◆ Nu folosiți aparatul dacă este gol.
- ◆ Nu utilizați aparatul dacă butonul temporizatorului nu funcționează corespunzător.
- ◆ Nu mișcați aparatul în timpul utilizării.
- ◆ Pentru a menține tratamentul antiaderent în stare bună, nu utilizați ustensile metalice sau ascuțite.
- ◆ Nu forțați capacitatea de lucru a aparatului.
- ◆ Respectați nivelul MAX.
- ◆ Deconectați aparatul de la rețeaua de alimentare electrică atunci când nu îl utilizați și înainte de a efectua orice operație de curățare.
- ◆ Depozitați aparatul într-un loc care să nu fie la îndemâna copiilor și/sau a persoanelor cu capacități fizice, senzoriale sau mentale reduse, ori care nu au experiență sau cunoștințele necesare.
- ◆ Nu depozitați și nici nu transportați aparatul dacă este încă fierbinte.
- ◆ Nu lăsați niciodată aparatul conectat și nesupravegheat dacă se află în funcțiune. Astfel se economisește energie și se prelungeste durata de viață a aparatului.
- ◆ Utilizați numai ustensile adecvate, care rezistă la temperaturi mari.
- ◆ Răsuciți butonul termostatului la setarea minimă (MIN). Aceasta nu înseamnă că aparatul este oprit permanent.
- ◆ Ca referință, în tabelul anexat veți găsi recomandări privind temperatura și timpul necesar pentru gătitul câtorva feluri de mâncare.

## INSTRUCȚIUNI DE UTILIZARE

### Înainte de utilizare:

- ◆ Verificați dacă ați scos tot ambalajul produsului.
- ◆ Înainte de prima utilizare, curățați componentele care vor intra în contact cu alimentele în maniera prezentată în secțiunea despre curățare.
- ◆ La prima utilizare este normal ca aparatul să emită un ușor miros de plastic.

### Utilizare:

- ◆ Desfășurați complet cablul înainte de a-l introduce în priză.
- ◆ Conectați aparatul la rețeaua electrică.
- ◆ Scoateți cu grijă vasul (F) din friteuză.
- ◆ Notă: Nu utilizați vasul fără coș în el.
- ◆ Notă: manipulați vasul cu ajutorul coșului și al mânerului coșului acestuia. Nu atingeți vasul când este fierbinte.

- ◆ Puneți în coș (E) ingredientele pe care doriți să le prăjiți
- ◆ Introduceți vasul în friteuză.
- ◆ Selectați temperatura necesară, cu ajutorul termostatului (A).
- ◆ După ce ați terminat, alegeți timpul de gătit adecvat, folosind temporizatorul (D), iar aparatul se va pune în funcțiune.
- ◆ Se vor aprinde ledul roșu pentru putere (B) și ledul verde pentru încălzire (C).
- ◆ În timpul procesului de prăjire, ledul roșu (B) se va aprinde permanent. Ledul verde pentru încălzire (C) se va aprinde, arătând când aparatul se încălzește și se va stinge, indicând când încălzirea este oprită.
- ◆ Notă: țineți cont de faptul că, dacă aparatul este rece, trebuie să adăugați 3 minute la timpul de gătire.
- ◆ Notă: dacă doriți să agitați ingredientele, scoateți vasul din aparat apucându-l de mâner și agitați-l.
- ◆ După expirarea timpului de gătit, scoateți vasul din aparat. Aparatul se va opri automat.
- ◆ ATENȚIE: Vasul, coșul și alimentele vor fi foarte FIERBINȚI.
- ◆ Puneți vasul pe o suprafață plană, care rezistă la temperaturi mari.
- ◆ Desprindeți coșul din vas, cu ajutorul butonului de eliberare a coșului (G) și răsturnați coșul pentru a scoate cartofii, evitând riscul de a vă arde.

### După ce ați terminat de utilizat aparatul:

- ◆ Când temporizatorul ajunge în poziția min (0 min), se va auzi un sunet de clopoțel și friteuza se va opri automat.
- ◆ Pentru a opri friteuza, este suficient să rotiți temporizatorul în poziția min.
- ◆ Scoateți aparatul din priză.
- ◆ Lăsați aparatul să se răcească.
- ◆ Curățați aparatul așa cum se arată în secțiunea privind curățarea.

## CURĂȚARE

- ◆ Deconectați aparatul de la rețeaua de alimentare electrică și lăsați-l să se răcească înainte de efectuarea oricărei operații de curățare.
- ◆ Curățați aparatul cu o cârpă umedă și câteva picături de detergent lichid, apoi ștergeți-l.
- ◆ Nu utilizați solvenți sau produse cu pH acid sau bazic, precum înălbitori sau produse abrazive, pentru curățarea aparatului.
- ◆ Nu scufundați niciodată corpul aparatului în apă sau în orice alt lichid și nu îl puneți sub jetul de apă.

- ◆ Coșul și bolul trebuie curățate cu apă cu săpun.
- ◆ Este recomandabil să curățați aparatul în mod regulat și să îndepărtați resturile de alimente.
- ◆ Dacă aparatul nu este bine curățat, suprafața acestuia se poate deteriora, afectând în mod inevitabil durata de funcționare, devenind nesigur pentru utilizare.
- ◆ Nicio componentă a aparatului nu este potrivită pentru curățare în mașina de spălat vase.

## ANOMALII ȘI REPARAȚII

- ◆ Dacă apar probleme, duceți aparatul la un serviciu de asistență tehnică autorizat. Nu încercați să-l demontați sau să-l reparați fără asistență deoarece poate fi periculos.

### Pentru versiunile UE ale produselor și/sau în cazul în care este obligatoriu în țara dvs.:

## ECOLOGIA ȘI RECICLAREA PRODUSULUI

- ◆ Materialele din care este alcătuit ambalajul acestui produs sunt incluse într-un sistem de colectare, clasificare și reciclare. Dacă doriți să le aruncați, vă rugăm să folosiți pubelele publice corespunzătoare fiecărui tip de material.
- ◆ Produsul nu conține substanțe în concentrații care ar putea fi considerate dăunătoare pentru mediu.



Acest simbol înseamnă că, în cazul în care doriți să aruncați aparatul la încheierea duratei sale de funcționare, trebuie să-l duceți la un centru autorizat de colectare a deșeurilor în vederea colectării selective a deșeurilor de echipamente electrice și electronice (WEEE).

- ◆ Acest aparat este în conformitate cu Directiva 2014/35/CE privind tensiunile joase, Directiva 2014/30/CE privind compatibilitatea electromagnetică, Directiva 2011/65/CE privind restricțiile de utilizare a anumitor substanțe periculoase în echipamentele electrice și electronice, precum și Directiva 2009/125/CE privind proiectarea ecologică a produselor cu impact energetic.

## GARANȚIE ȘI ASISTENȚĂ TEHNICĂ

- ◆ Acest produs beneficiază de recunoașterea și protecția garanției legale în conformitate cu legislația în vigoare. Pentru a vă exercita drepturile sau interesele, trebuie să

vă adresați unuia dintre service-urile noastre oficiale de asistență tehnică.

- ◆ Puteți găsi cel mai apropiat serviciu de asistență tehnică accesând următorul link web: <http://www.2helpu.com/>.
- ◆ De asemenea, puteți solicita informații corelate, contactându-ne (consultați ultima pagină a manualului).
- ◆ Puteți descărca acest manual de instrucțiuni și actualizările sale la <http://www.2helpu.com/>.

## TABELDE RECOMANDĂRI

- ◆ Aici puteți găsi recomandările noastre privind timpul și temperatura necesare pentru prăjirea diverselor alimente.
- ◆ - Notă: aceste setări sunt doar orientative. Produsele alimentare pot varia în funcție de origine, dimensiune, formă și marcă, astfel încât nu putem garanta cele mai bune setări pentru un anumit aliment.

	Cantitatea de alimente (g)	Timp (min)	Temperatură (°C)	Agitare	Informații suplimentare
<b>Cartofi și cartofi prăjiți</b>					
Cartofi prăjiți congelați subțiri	300-700	9-16	200	Agitare	
Cartofi pai groși și congelați	300-700	11-20	200	Agitare	
Cartofi prăjiți de casă (8×8 mm)	300-800	16-20	200	Agitare	Se adaugă 1/2 lingură de ulei
Cartofi wedges de casă	300-800	18-22	180	Agitare	Se adaugă 1/2 lingură de ulei
Cartofi cubulețe de casă	300-750	12-18	180	Agitare	Se adaugă 1/2 lingură de ulei
Lipie	250	15-18	180	Agitare	
Cartofi gratinați	500	15-18	200	Agitare	
<b>Carne și carne de pasăre</b>					
Friptură	100-500	8-12	180		
Cotlet de porc	100-500	10-14	180		
Hamburger	100-500	7-14	180		
Cârnați	100-500	13-15	180		
Ciocănele	100-500	18-22	180		
Piept de pui	100-500	10-15	180		
<b>Gustări</b>					
Rulouri de primăvară	100-400	8-10	200	Agitare	
Aripioare de pui congelate	100-500	6-10	200	Agitare	
Crochete de pește congelate	100-400	6-10	200		
Gustări cu brânză panificată	100-400	8-10	180		
Legume umplute	100-400	10	160		
<b>Coacere</b>					Folosiți forma de copt
Prăjituri	300	20-25	160		Folosiți o formă de copt/ un vas pentru cuptor
Quiche	400	20-22	180		Folosiți forma de copt
Brioșe	300	15-18	200		Folosiți o formă de copt/ un vas pentru cuptor



Problemă	Cauze posibile	Soluția
FRITEUZA CU AER nu funcționează.	Aparatul nu este conectat.	Introduceți ștecherul într-o priză de perete cu împământare.
	Nu ați setat temporizatorul.	Rotiți butonul temporizatorului la timpul de gătit dorit pentru a porni aparatul
Alimentele prăjite cu FRITEUZA CU AER nu sunt gata.	Cantitatea de alimente din coș este prea mare.	Puneți loturi mai mici de alimente în coș. Loturile mai mici prăjite se mișcă uniform.
	Temperatura setată este prea scăzută.	Rotiți butonul de control al temperaturii la valoarea dorită.
Setarea temperaturii - consultați ghidul de gătit pentru referință.		
Alimentele sunt prăjite în mod neuniform în FRITEUZA CU AER.	Anumite tipuri de alimente trebuie să fie agitate la jumătatea timpului de gătire.	Alimentele care stau la suprafață sau una peste alta (de exemplu, cartofii prăjiți) trebuie să fie scuturate la jumătatea timpului de gătire.
Gustările prăjite nu sunt crocante atunci când ies din FRITEUZA CU AER.	Tipul de aliment utilizat este incorect.	Consultați instrucțiunile de gătit ale producătorilor alimentari.
Nu pot glisa tigaia/coșul în aparat.	Coș supraîncărcat.	Umpleți coșul astfel încât să nu depășească indicația MAX.
	Coșul nu este așezat corect în tigaie.	Împingeți coșul în jos în tigaie până când auziți un clic.
Iese fum alb din aparat.	Au fost utilizate alimente cu un conținut ridicat de ulei. S-a adăugat ulei în alimente.	Nu utilizați grupuri de alimente cu conținut ridicat de ulei și nu adăugați ulei suplimentar care nu este necesar. O friteuză cu aer utilizează tehnologia în care uleiul este la un nivel scăzut sau nu este necesar.
	Tigaia conține încă reziduuri de grăsime de la utilizarea anterioară.	Fumul alb este cauzat de grăsimea care se încălzește în tigaie. Asigurați-vă că ați curățat corect tigaia după fiecare utilizare.