

www.blackanddecker.eu

BXIR2402E
BXIR2602E
BXIR2802E

EN

FR

DE

IT

ES

PT

NL

PL

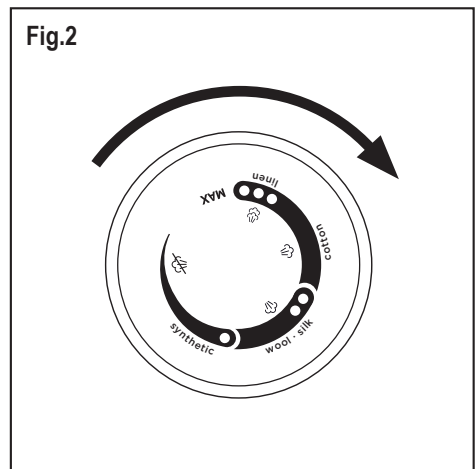
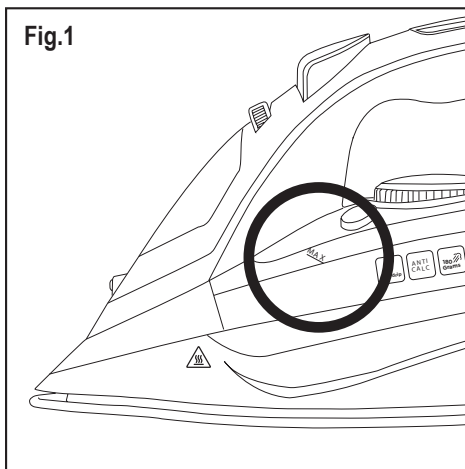
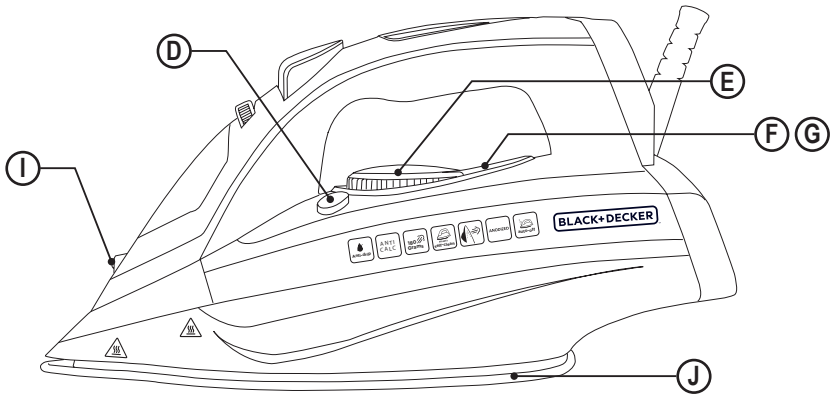
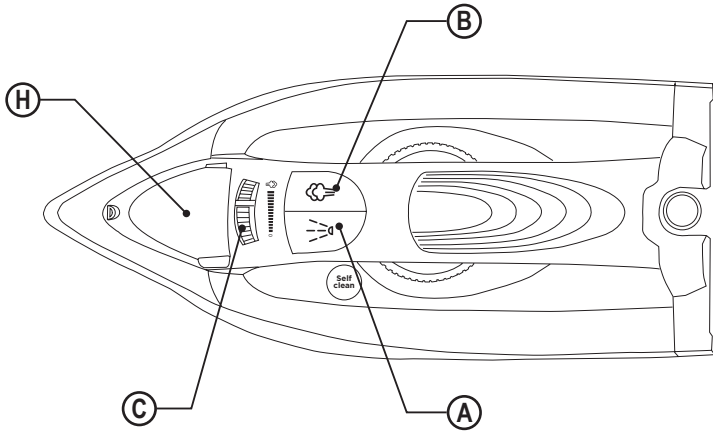
EL

RU

RO

BG





CĂLCARE CU ABUR

BXIR2402E, BXIR2602E, BXIR2802E

Stimate client,

Vă mulțumim pentru că ați ales să achiziționați un produs marca BLACK + DECKER.

Datorită tehnologiei sale, designului și modului de funcționare, precum și faptului că depășește cele mai stricte standarde de calitate, se poate garanta o utilizare complet satisfăcătoare și de lungă durată a produsului.

DESCRIERE

- A Buton pentru pulverizare
- B Buton pentru jetul de abur
- C Controlul jetului de abur
- D Buton de auto-curățare
- E Regulator de temperatură
- F Lampa pilot
- G Indicator luminos pentru oprire automată *
- H Orificiu de umplere
- I Duză de pulverizare
- J Talpa fierului de călcat

*Disponibil doar pe modelele BXIR2802E

Înainte de a porni aparatul, citiți cu atenție aceste instrucțiuni și păstrați-le pentru a le consulta în viitor. Nerespectarea acestor instrucțiuni poate provoca un accident.

RECOMANDĂRI ȘI AVERTIZĂRI PRIVIND SIGURANȚA

- ◆ Aparatul trebuie utilizat și păstrat pe o suprafață plană și stabilă.
- ◆ Când aparatul este plasat pe suportul său, verificați ca suprafața pe care stă să fie stabilă.
- ◆ Nu lăsați aparatul nesupravegheat atunci când acesta este conectat la rețeaua de energie electrică.
- ◆ Acest aparat poate fi folosit de persoane neobișnuite cu manevrarea sa și de persoane cu handicap, sub supraveghere sau cu instrucțiuni privind utilizarea aparatului în condiții de siguranță, astfel încât să înțeleagă pericolele prezentate de acesta.
- ◆ Curățarea și întreținerea nu trebuie efectuate de copii fără supraveghere.
- ◆ Nu lăsați aparatul și cablul acestuia la îndemâna copiilor cu vârsta sub 8 ani.
- ◆ Acest aparat nu este o jucărie. Copiii trebuie supravegheați pentru a vă asigura că nu se joacă cu aparatul.
- ◆ Nu utilizați aparatul dacă a fost scăpat pe jos, dacă există semne vizibile de deteriorare sau dacă prezintă scurgeri.
- ◆ Temperatura suprafețelor accesibile poate fi ridicată în timpul folosirii aparatului.
- ◆ Dacă legătura la priză este deteriorată, aceasta trebuie înlocuită. Duceți aparatul la un serviciu de asistență tehnică autorizat. Pentru a preveni orice pericol, nu încercați să-l demontați sau reparați dvs.
- ◆ Înainte de a umple rezervorul de apă, scoateți aparatul din priză.
- ◆ Verificați dacă tensiunea indicată pe plăcuța de identificare a aparatului corespunde tensiunii de la priză, înainte de a branșa aparatul.
- ◆ Conectați aparatul la o priză cu împământare de 16 A.
- ◆ Ștecherul aparatului trebuie să intre corect în priză. Nu modificați ștecherul. Nu utilizați adaptoare pentru ștechere.
- ◆ Nu utilizați și nici nu depozitați aparatul la exterior.
- ◆ Nu lăsați aparatul în ploaie sau expus la umezeală. În cazul în care se infiltră apă în interiorul aparatului, riscul de electrocutare va crește.

- ♦ Nu întindeți cablul de alimentare. Nu utilizați niciodată cablul electric pentru a ridica, transporta sau decupla aparatul.
- ♦ Nu înfășurați cablul în jurul aparatului.
- ♦ Asigurați-vă că cablul electric nu este blocat sau încurcat.
- ♦ Nu permiteți cablului de conexiune să atârne liber sau să intre în contact cu suprafața fierbinte a aparatului.
- ♦ Verificați starea cablului de alimentare. Cablurile deteriorate sau încurcate măresc riscul de electrocutare.
- ♦ Nu atingeți ștecherul cu mâinile ude.
- ♦ Nu utilizați aparatul dacă acesta are ștecherul sau cablul de alimentare deteriorat.
- ♦ Dacă una din părțile carcasi aparatului se sparge, deconectați imediat aparatul de la rețea, pentru a preveni posibilitatea unui șoc electric.
- ♦ Nu atingeți părțile încălzite ale aparatului, deoarece ele vă pot produce arsuri grave.
- ♦ Pentru a vă asigura că fierul de călcat funcționează corespunzător, păstrați fața fierului netedă și nu o loviți de obiecte metalice (de exemplu, mese de călcat, nasturi, fermoare...)
- ♦ Se recomandă utilizarea apei distilate, mai ales dacă apa din zona dvs. conține orice fel de nisip sau este dură (conține calciu sau magneziu).
- ♦ Capacul trebuie să fie închis în mod corespunzător înainte de a porni aparatul.
- ♦ Nu lăsați niciodată aparatul conectat și nesupravegheat dacă nu este utilizat. Astfel se economisește energie și se prelungește durata de viață a aparatului.
- ♦ Nu puneți niciodată aparatul pe o suprafață în timpul utilizării.
- ♦ Nu utilizați aparatul pe vreo porțiune a corpului unei persoane sau unui animal.
- ♦ Nu utilizați aparatul în preajma animalelor.
- ♦ Nu utilizați aparatul pentru a usca articole textile de nici un tip.
- ♦ Setarea comenzii pentru termostat la nivel minim (MIN) nu garantează oprirea completă a fierului de călcat.

Utilizare și îngrijire:

- ♦ Desfășurați complet cablul de alimentare al aparatului înainte de fiecare utilizare.
- ♦ Nu utilizați aparatul, dacă accesoriile atașate sunt defecte. Înlocuiți-le imediat.
- ♦ Nu utilizați aparatul dacă întrerupătorul pornit/oprit nu funcționează.
- ♦ Utilizați mânerul aparatului pentru a-l apuca sau deplasa.
- ♦ Nu utilizați aparatul dacă este înclinat în sus și nu îl întoarceți.
- ♦ Nu răsturnați aparatul în timpul utilizării sau dacă este conectat la rețeaua de alimentare.
- ♦ Pentru a menține tratamentul antiaderent în stare bună, nu folosiți ustensile metalice sau ascuțite.
- ♦ Respectați indicația de nivel MAX. (Fig.1)
- ♦ Decuplați aparatul de la priză atunci când nu-l folosiți și înainte de a-l curăța.
- ♦ Acest aparat este destinat utilizării în gospodărie, nu profesionale sau industriale.
- ♦ Acest aparat trebuie depozitat într-un loc care să nu fie la îndemâna copiilor și/sau a persoanelor cu capacități fizice, senzoriale sau mentale reduse, sau care nu sunt familiarizate cu utilizarea acestuia
- ♦ Nu depozitați și nici nu transportați aparatul dacă mai este fierbinte.
- ♦ Dacă fierul de călcat este lăsat în carcasa sa la temperatură maximă pentru o perioadă prelungită de timp, aceasta poate duce la decolorare, care nu va afecta funcționarea aparatului.

Service:

- ♦ Asigurați-vă că lucrările de service sunt efectuate doar de personal calificat și că sunt utilizate doar piese de schimb și accesorii originale pentru înlocuirea pieselor/accesoriilor existente.
- ♦ Orice utilizare greșită sau nerespectare a instrucțiunilor poate fi periculoasă, anulând și lipsind de efect garanția și responsabilitatea producătorului.

INSTRUCȚIUNI DE UTILIZARE

Înainte de utilizare:

- ♦ Scoateți pelicula de protecție a aparatului.
- ♦ Asigurați-vă că ați înlăturat toate ambalajele produsului.
- ♦ Anumite piese ale aparatului au fost lubrifiate ușor, prin urmare, aparatul poate emite un volum redus de fum la prima utilizare. După o perioadă scurtă de timp, fumul va dispărea.
- ♦ Pregătiți aparatul conform funcției pe care doriți să o folosiți.

Umplerea cu apă:

- ♦ Este esențial să umpleți recipientul cu apă pentru a putea lucra cu abur.
- ♦ Deschideți capacul de pe orificiul de umplere.
- ♦ Umpleți recipientul cu respectarea nivelului MAX (Fig. 1)
- ♦ Închideți capacul orificiului de umplere.

Utilizare:

- ♦ Desfășurați complet cablul înainte de a-l introduce în priză.
- ♦ Conectați aparatul la rețeaua electrică.
- ♦ Rotiți butonul termostatului în poziția temperaturii dorite.
- ♦ Nu utilizați temperaturi mai mari decât cele indicate pe hainele care urmează să fie călcate.
 - Temperatură pentru fibre sintetice (poliester, nailon...).
 - Temperatură pentru mătase, lână. (Temperatură minimă pentru călcarea cu abur)
 - Temperatură pentru bumbac
 Max: Temperatură maximă pentru in.
- ♦ Dacă hainele au diverse tipuri de fibre, selectați temperatura pentru fibra care necesită cea mai scăzută valoare. (De exemplu, selectați temperatura de poliester pentru un articol fabricat din 60% poliester și 40% bumbac).
- ♦ Așteptați până când lampa pilot (F) se stinge, fapt care arată că aparatul a atins o temperatură adecvată.
- ♦ În timpul utilizării, lampa pilot (F) va clipi automat, indicând astfel că elementele de încălzire funcționează pentru menținerea temperaturii dorite.

Călcare uscată:

- ♦ Aparatul este un dotat cu un regulator pentru fluxul de abur care, dacă este setat la 1, permite călcarea uscată (fără abur).

Călcare cu abur:

- ♦ Se poate călca folosind abur atunci când recipientul este umplut cu apă și este selectată temperatura potrivită.

Controlul jetului de abur:

- ♦ Aparatul are un buton de control (C) pentru reglarea fluxului de abur.

Pulverizare:

- ♦ Pulverizatorul poate fi utilizat atât pentru călcarea cu abur, cât și pentru cea fără abur.
- ♦ Apăsati butonul de pulverizare (A) pentru a utiliza această funcție.
- ♦ Butonul de pulverizare trebuie apăsat în mod repetat pentru eliberarea primului jet.

Jet de abur:

- ♦ Această funcție oferă un volum mai mare de abur, pentru îndepărtarea cutelor.

- ♦ Apăsati butonul pentru jet de abur (B). Așteptați câteva secunde până când vaporii penetrează fibrele hainelor înainte de a apăsa butonul din nou. Pentru calitatea optimă a aburului, nu aplicați mai mult de trei jeturi succesive.
- ♦ Butonul de pulverizare trebuie apăsat în mod repetat pentru eliberarea primului jet.

Călcarea verticală:

- ♦ Se pot călca perdele suspendate, piese de îmbrăcăminte în cuier etc. Pentru aceasta, respectați instrucțiunile:
- ♦ Selectați temperatura maximă a fierului de călcat prin rotirea regulatorului de temperatură al acestuia spre dreapta. (Fig. 2)
- ♦ Călcați de sus în jos ținând apăsat butonul pentru abur (B). Important: pentru bumbac și in, este recomandat să puneți baza fierului în contact cu materialul. Pentru alte fibre, mai delicate, este recomandat să păstrați baza fierului la câțiva centimetri distanță.

Funcția de oprire automată (auto-off): *

- ♦ Pentru a economisi energie, aparatul trece în modul de oprire automată (auto-off), dacă nu este mișcat pentru o anumită perioadă de timp. Atunci când se întâmplă acest lucru, aparatul va emite un sunet, iar indicatorul luminos pentru oprire automată (G) va lumina intermitent, indicând faptul că această funcție a fost activată.
- ♦ Poziția orizontală de oprire automată: după aproximativ 30 secunde fără a mișca aparatul.
- ♦ Poziția verticală de oprire automată: după aproximativ 8 minute fără a mișca aparatul.
- ♦ Pentru a reveni la funcționarea normală, trebuie doar să mișcați aparatul din nou.

*Disponibil doar pe modelele BXIR2802E

După ce ați terminat utilizarea aparatului:

- ♦ Selectați poziția minimă (MIN) folosind termostatul.
- ♦ Deconectați aparatul de la rețea..
- ♦ Scoaterea apei din rezervorul de apă
- ♦ Curățați aparatul.

CURĂȚARE

- ♦ Decuplați aparatul de la priză și lăsați-l să se răcească înaintea oricărei operații de curățare.
- ♦ Curățați aparatul cu un prosop umed impregnat cu câteva picături de detergent și apoi ștergeți-l.
- ♦ Nu utilizați solvenți sau produse cu pH acid sau bazic, de exemplu înălbitori sau produse abrazive, pentru

curățarea aparatului.

- ♦ Nu introduceți niciodată aparatul în apă sau orice alt lichid, nu amplasați aparatul sub robinet.

Funcția de auto-curățare:

- ♦ Este important să utilizați funcția de auto-curățare a aparatului cel puțin o dată pe lună, pentru a îndepărta calcarul și alte depuneri de materiale din interiorul fierului de călcat.
- ♦ Umpleți rezervorul de apă la nivelul maxim, după cum este indicat în secțiunea „Umplere cu apă”.
- ♦ Poziționați fierul de călcat pe verticală, conectați cablul la priză și selectați temperatura maximă.
- ♦ Lăsați aparatul să se încălzească până când lampa pilot indică faptul că temperatura prevăzută a fost atinsă.
- ♦ Scoateți aparatul din priză și așezați-l în chiuvetă.
- ♦ Apăsăți și țineți apăsat butonul de auto-curățare.
- ♦ Lăsați apa să curgă prin orificiile pentru abur de la bază, agitând ușor aparatul.
- ♦ Eliberați butonul după un minut sau după golirea rezervorului.
- ♦ Lăsați fierul de călcat pe poziție verticală până se răcește complet.

*Tratarea depunerilor de tartar:

- ♦ Pentru ca aparatul să funcționeze corect, trebuie menținut fără depunerile de tartar sau magneziu create prin folosirea apei dure.
- ♦ Pentru a preveni acest tip de problemă, noi recomandăm utilizarea apei cu conținut scăzut de calcar sau magneziu.
- ♦ Soluțiile improvizate nu sunt recomandate pentru detartraj acestui aparat, de exemplu utilizarea oțetului.

ANOMALII SI REPARAȚII

- ♦ Dacă apar probleme, duceți aparatul la un serviciu de asistență tehnică autorizat. Nu încercați să-l demontați sau să-l reparați fără ajutor, deoarece poate fi periculos.
- ♦ În cazul defectării cablului de alimentare, acesta trebuie înlocuit; procedați ca în caz de eroare.

GARANȚIE ȘI ASISTENȚĂ TEHNICĂ

- ♦ Acest produs beneficiază de recunoașterea și protecția garanției legale în conformitate cu legislația în vigoare. Pentru a vă exercita drepturile sau interesele, trebuie să vă adresați unuia dintre serviciile noastre oficiale de asistență tehnică.
- ♦ Puteți găsi cel mai apropiat serviciu de asistență tehnică accesând următorul link web: <http://www.2helpu.com/>.

- ♦ De asemenea, puteți solicita informații conexe, contactând-ne (consultați ultima pagină a manualului).
- ♦ Puteți descărca acest manual de instrucțiuni și actualizările sale la <http://www.2helpu.com/>.

Pentru versiunile UE ale produselor și/sau în cazul în care este obligatoriu în țara dvs.:

Ecologie și reciclarea produsului

- ♦ Materialele din care este format ambalajul acestui produs sunt incluse în sistemul de colectare, clasificare și reciclare. Dacă doriți să le aruncați, vă rugăm să folosiți pubelele publice corespunzătoare fiecărui tip de material.
- ♦ Produsul nu conține substanțe în concentrații care ar putea fi considerate dăunătoare pentru mediu.



Acest simbol înseamnă că, în cazul în care doriți să aruncați aparatul la încheierea duratei sale de funcționare, trebuie să-l duceți la un centru de colectare a deșeurilor autorizat, în vederea colectării selective a deșeurilor de echipamente electrice și electronice (WEEE)



Acest simbol arată că suprafața se poate încălzi în timpul folosirii.

Acest aparat respectă Directiva 2014/35/UE privind tensiunile joase, Directiva 2014/30/UE privind compatibilitatea electromagnetică, Directiva 2011/65/UE privind restricțiile de utilizare a anumitor substanțe periculoase în echipamentele electrice și electronice, precum și Directiva 2009/125/CE privind proiectarea ecologică a produselor cu impact energetic.