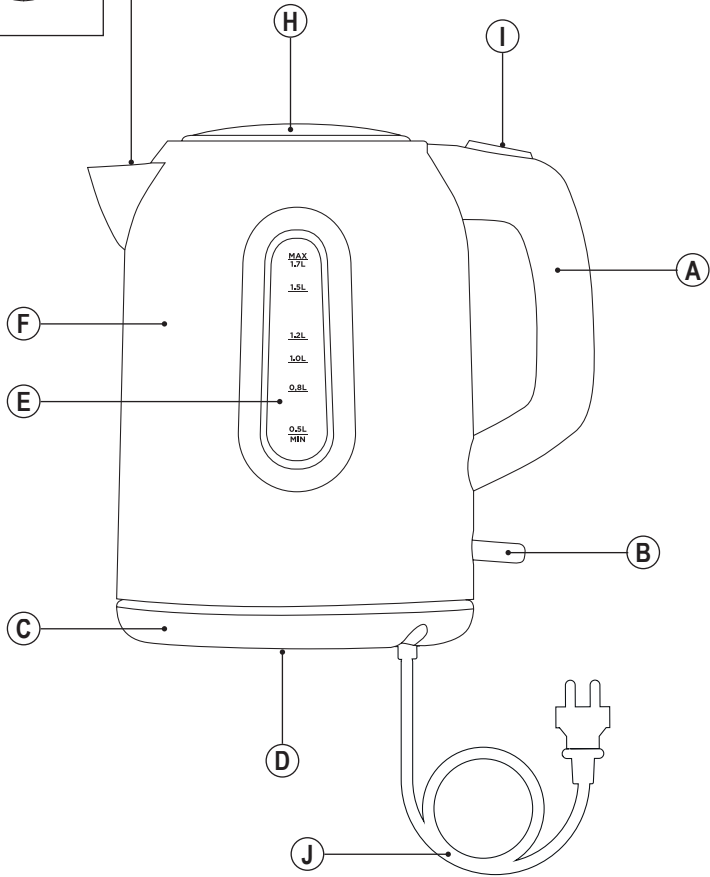
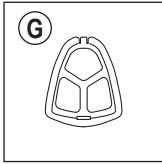




- EN.** Instructions for use
FR. Mode d'emploi
DE. Gebrauchsanleitung
IT. Istruzioni per l'uso
ES. Instrucciones de uso
PT. Instruções de uso
NL. Gebruiksaanwijzing
PL. Instrukcja obsługi
EL. Οδηγίες χρήσης
RU. Инструкция по применению
RO. Instrucțiuni de utilizare
BG. Инструкция за употреба
CA. Instruccions d'ús
DA. Brugsanvisning
NO. Instruksjoner for bruk
SV. Användningsinstruktioner
FI. Käyttöohjeet
TR. Kullanım için talimatlar
HE. הוראות לשימוש



BXKE2204E



KETTLE BXKE2204E

Stimate client,

Mulțumim pentru că ați ales să achiziționați un produs marca Black+Decker.

Datorită tehnologiei sale, designului și modului de funcționare, precum și faptului că depășește cele mai stricte standarde de calitate, se poate garanta o utilizare pe deplin satisfăcătoare și de lungă durată a produsului.

SFATURI DE SIGURANȚĂ ȘI AVERTISMENTE

- Citiți cu atenție aceste instrucțiuni înainte de a porni aparatul și păstrați-le pentru consultări ulterioare. Nerespectarea acestor instrucțiuni poate provoca un accident.
- Acest aparat poate fi utilizat de persoane care nu sunt obișnuite să îl manipuleze, de persoane cu handicap sau de copii cu vârsta de cel puțin 8 ani, dacă acestea au fost supravegheate sau instruite cu privire la utilizarea aparatului în condiții de siguranță și dacă înțeleg pericolele implicate. Curățarea și întreținerea utilizatorilor nu trebuie să fie efectuate de către copii, cu excepția cazului în care aceștia au peste 8 ani și sunt supravegheați. Țineți aparatul și cablul acestuia în afara razei de acțiune a copiilor cu vârsta mai mică de 8 ani.
- Acest aparat poate fi utilizat de către persoanele ce au o capacitate fizică, senzorială sau mentală redusă sau fără experiență și cunoștințe, doar dacă aceștia sunt sub supraveghere sau au fost instruiți în legătură cu utilizarea aparatului în condiții de siguranță și înțeleg eventualele pericole.
- Copiii trebuie supravegheați, pentru a vă asigura că nu se joacă cu aparatul.
- Curățați toate părțile produsului care vor intra în contact cu apa, așa cum se indică în secțiunea "Curățare", înainte de utilizare.
- Acest aparat nu trebuie să fie scufundat în apă sau în orice alt lichid.
- Evitați vărsarea pe conector.
- Suprafața elementului de încălzire este supusă unei călduri reziduale după utilizare.
- AVERTISMENT! Utilizarea necorespunzătoare a acestui aparat poate duce la posibile răniri. Trebuie să se acorde atenție în timpul curățării.
- Dacă ceainicul este umplut în exces, este posibil să fie expulzată apă clocotită.
- Acest aparat trebuie utilizat numai cu suportul furnizat.
- Dacă cablul de alimentare este deteriorat, acesta trebuie înlocuit de producător, de agentul de service sau de persoane calificate în mod similar, pentru a evita pericolul.
- Acest aparat este destinat utilizării în gospodării și în aplicații similare, cum ar fi:
 - zone de bucătărie pentru personal în magazine, birouri și alte medii de lucru;

- ferme;
- de către clienți în hoteluri, moteluri și alte medii de tip rezidențial;
- medii de tip "bed and breakfast".

- Asigurați-vă că tensiunea indicată pe plăcuța de identificare a aparatului corespunde tensiunii de la priză, înainte de a brânșa aparatul.
- Conectați aparatul la o priză de cel puțin 10 amperi.
- Ștecărul aparatului trebuie să intre corect în priză. Nu modificați ștecărul. Nu utilizați adaptoare pentru ștecăre.
- Nu utilizați aparatul dacă cablul de alimentare sau ștecherul este deteriorat.
- Nu trageți de cablul de alimentare. Nu utilizați niciodată cablul de alimentare pentru a ridica, transporta sau deconecta aparatul.
- Nu înfășurați cablul electric în jurul aparatului.
- Verificați starea cablului de alimentare. Dacă este deteriorat, va crește riscul de șoc electric.
- Dacă carcasa aparatului se rupe, deconectați imediat aparatul de la rețea pentru a preveni posibilitatea unui șoc electric.
- Nu utilizați aparatul dacă a căzut, dacă există semne vizibile de defecțiune sau dacă prezintă scurgeri.
- Nu atingeți ștecherul cu mâinile ude.
- Aparatul trebuie să fie utilizat și așezat pe o suprafață plană și stabilă.
- Nu așezați aparatul pe suprafețe fierbinți, cum ar fi plăci de gătit, arzătoare cu gaz, cuptoare sau altele similare.
- Aveți grijă să evitați pornirea involuntară a aparatului.
- Nu lăsați aparatul în ploaie sau expus la umezeală. În cazul în care se infiltrează apă în interiorul aparatului, riscul de electrocutare va crește.

UTILIZARE ȘI ÎNGRIJIRE

- Nu porniți aparatul fără apă.
- Nu utilizați aparatul dacă întrerupătorul de pornire/oprire nu funcționează.
- Nu mutați aparatul în timpul utilizării.
- Respectați nivelurile MAX și MIN.
- Depozitați acest aparat în afara razei de acțiune a copiilor și/sau a persoanelor cu deficiențe fizice, senzoriale sau mentale reduse sau cu lipsă de experiență și cunoștințe.
- Nu depozitați sau transportați aparatul dacă este încă fierbinte.
- Folosiți numai apă cu aparatul.

- Aparatul este destinat doar pentru încălzirea apei. În consecință, aparatul nu trebuie utilizat pentru gătitul sau încălzirea laptelui.
- Se recomandă utilizarea de apă minerală îmbuteliată adaptată pentru consumul uman.
- Nu lăsați niciodată aparatul nesupravegheat în timpul utilizării.
- Nu lăsați niciodată aparatul conectat și nesupravegheat dacă nu este utilizat. Acest lucru economisește energie și prelungeste durata de viață a aparatului.
- Aveți grijă atunci când manipulați recipientele care conțin lichide încălzite în acest aparat, deoarece acestea pot fierbe foarte tare.
- ATENȚIE: Pe suprafețele și obiectele din jurul acestui aparat poate apărea condens de apă.

DESCRIERE

A	Mâner
B	Comutator pornit/oprit
C	Baza
D	Carcasa cablului de alimentare
E	Indicator de nivel al apei
F	Corp
G	Filtru
H	Capacul
I	Butonul de deschidere a capacului
J	Cablul de alimentare

În cazul în care modelul aparatului dumneavoastră nu dispune de accesoriile descrise mai sus, acestea pot fi achiziționate separat de la Serviciul de Asistență Tehnică.

INSTRUCȚIUNI DE UTILIZARE

ÎNAINTE DE UTILIZARE

- Desprindeți folia de protecție a aparatului.
- Înainte de a utiliza produsul pentru prima dată, se recomandă să fierbeți apă pentru a îndepărta tot praful și impuritățile rămase.

UMPLEREA CU APĂ

- Trebuie să umpleți compartimentul de apă înainte de a porni aparatul.
- Deschideți capacul prin apăsarea butonului de deschidere.
- Umpleți recipientul având grijă să respectați nivelurile MAX și MIN.

- Închideți capacul.
- Puneți recipientul la locul său.

UTILIZAȚI

- Scoateți din carcasă lungimea necesară a cablului de alimentare.
- Atașați aparatul la baza sa, asigurându-vă că este corect montat în poziție.
- Conectați aparatul la rețeaua electrică.
- Porniți aparatul cu ajutorul întrerupătorului pornit/oprit.
- După ce apa a fiert, aparatul se va opri automat.
- Aparatul poate fi pornit din nou cu ajutorul întrerupătorului după ce dispozitivul de comandă s-a răcit; dacă nu este pornit din nou, nu-l forțați; lăsați-l să se răcească.

DUPĂ CE AȚI TERMINAT DE UTILIZAT APARATUL

- Deconectați aparatul de la rețeaua electrică.
- Puneți la loc cablul de alimentare în carcasa cablului de alimentare.
- Îndepărtați apa din interiorul aparatului.
- Curățați aparatul.

CARCASA CABLULUI DE ALIMENTARE

- Acest aparat are un compartiment pentru cablul de alimentare situat pe partea inferioară.

MÂNER DE TRANSPORT

- Acest aparat are un mâner pe partea laterală a corpului, ceea ce facilitează transportul confortabil.

CURĂȚARE

- Deconectați aparatul de la rețea și lăsați-l să se răcească înainte de a întreprinde orice operațiune de curățare.
- Curățați echipamentul electric și conexiunea la rețea cu o cârpă umedă și uscată.
- NU ÎL SCUFUNDAȚI ÎN APĂ SAU ÎN ORICE ALT LICHID.
- Curățați echipamentul cu o cârpă umedă cu câteva picături de detergent și apoi uscați-l.
- Nu utilizați solvenți sau produse cu un pH acid sau bazic, cum ar fi înălbitorul, sau produse abrazive pentru curățarea aparatului.
- Niciuna dintre piesele acestui aparat nu este potrivită pentru curățarea în mașina de spălat vase.
- Apoi uscați toate piesele înainte de asamblare și depozitare.

CUM SĂ VĂ OCUPAȚI DE INCRUSTAȚIILE DE CALCAR

- Pentru ca aparatul să funcționeze corect, acesta trebuie să fie lipsit de calcar sau de incrustații de magneziu cauzate de utilizarea apei dure.
- Pentru a preveni acest tip de problemă, recomandăm utilizarea apei cu o mineralizare scăzută a calcarului sau a magneziului.
- Cu toate acestea, dacă nu este posibil să folosiți tipul de apă recomandat mai sus, trebuie să îndepărtați periodic calcarul din aparat:
 - La fiecare 6 săptămâni, dacă apa este "foarte dură".
 - La fiecare 12 săptămâni, dacă apa este "dură".
- Pentru acest tip de produs trebuie utilizat un produs anticalcar specific.
- Nu se recomandă soluții făcute în casă pentru detartrarea acestui aparat, cum ar fi utilizarea oțetului.

DEPANARE

- Orice utilizare necorespunzătoare sau nerespectarea instrucțiunilor de utilizare face ca garanția și răspunderea producătorului să devină nulă și neavenită.

ANOMALII ȘI REPARAȚII

- Dacă apar probleme, duceți aparatul la un serviciu de asistență tehnică autorizat. Nu încercați să-l demontați sau să-l reparați fără ajutor, deoarece poate fi periculos.

GARANȚIE ȘI ASISTENȚĂ TEHNICĂ

Acest produs se bucură de recunoașterea și protecția garanției legale în conformitate cu legislația în vigoare. Pentru a vă pune în aplicare drepturile sau interesele, trebuie să mergeți la oricare dintre serviciile noastre oficiale de asistență tehnică.

Puteți găsi cel mai apropiat accesând următorul link web: <https://www.blackanddecker.eu/>

De asemenea, puteți solicita informații aferente contactându-ne.

Puteți descărca acest manual de instrucțiuni și actualizările acestuia la <https://www.blackanddecker.eu/>

PENTRU VERSIUNILE UE ALE PRODUSELOR ȘI/SAU ÎN CAZUL ÎN CARE ESTE OBLIGATORIU ÎN ȚARA DVS ECOLOGIE ȘI RECICLAREA PRODUSULUI

- Materialele din care este alcătuit ambalajul acestui produs sunt incluse într-un sistem de colectare, clasificare și reciclare. Dacă doriți să le aruncați, vă rugăm să folosiți pubelele publice corespunzătoare fiecărui tip de material.
- Produsul nu conține substanțe în concentrații care ar putea fi considerate ca dăunătoare pentru mediu.



Acest simbol înseamnă că, în cazul în care doriți să aruncați aparatul la încheierea duratei sale de funcționare, trebuie să-l duceți la un centru de colectare a deșeurilor autorizat, în vederea colectării selective a deșeurilor de echipamente electrice și electronice (WEEE).

- Acest aparat respectă Directiva 2014/35/EU cu privire la echipamentele electrice destinate utilizării în cadrul unor anumite limite de tensiune, Directiva 2014/30/EU cu privire la compatibilitatea electromagnetică, Directiva 2011/65/EU privind restricțiile de utilizare a anumitor substanțe periculoase în echipamentele electrice și electronice, precum și Directiva 2009/125/EC de instituire a unui cadru pentru stabilirea cerințelor în materie de proiectare ecologică aplicabile produselor cu impact energetic.

Black & Decker® și BLACK+DECKER™ și siglele Black & Decker® și BLACK+DECKER™ sunt mărci comerciale înregistrate ale The Black & Decker® Corporation și sunt utilizate sub licență. Toate drepturile rezervate. Importat și distribuit de ENGINEERING AND TECHNOLOGY FOR LIFE, SL Avda. Barcelona s/n Oliana, 25790, Spain