

**BXKM1000E**

[www.blackanddecker.eu](http://www.blackanddecker.eu)

BG

RO

RU

EL

PL

NL

PT

ES

IT

DE

FR

EN

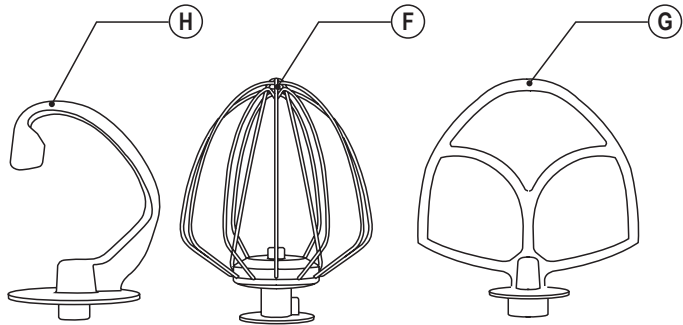
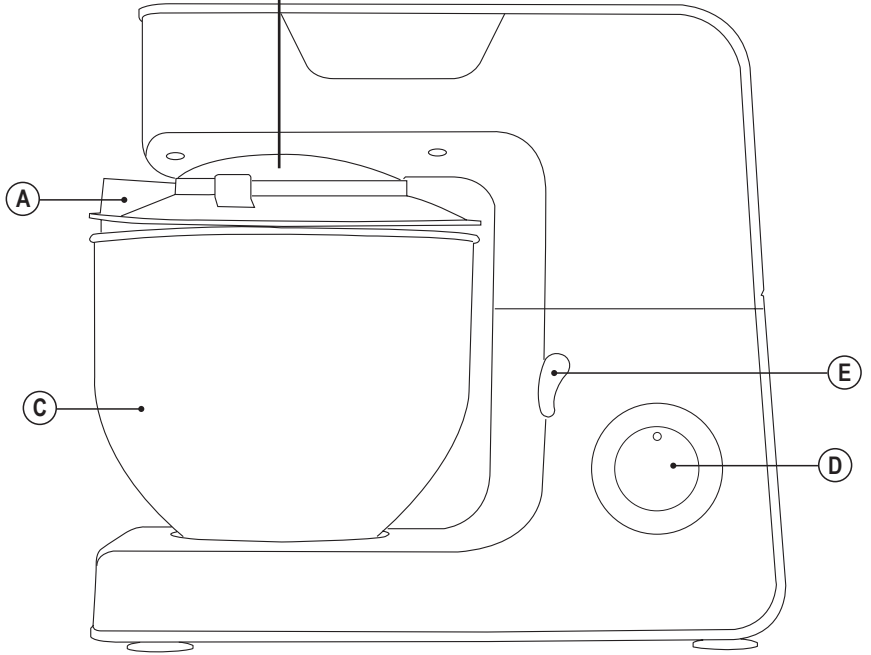
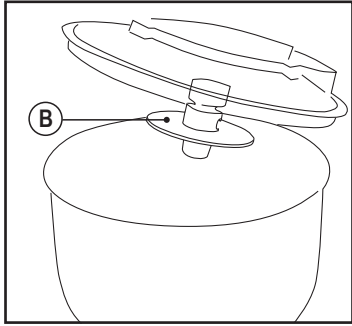


Fig.1

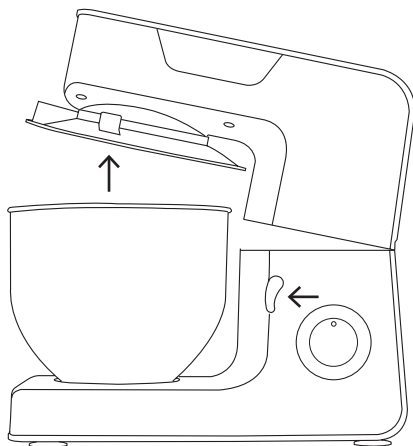


Fig.2

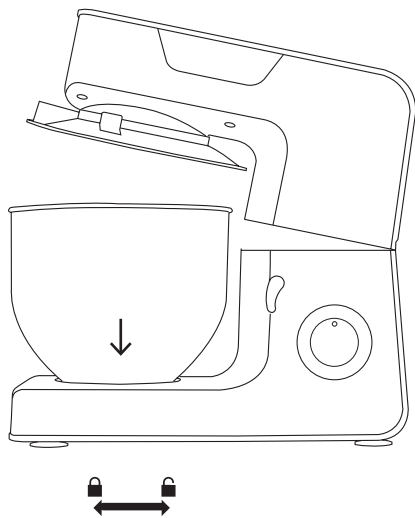


Fig.3

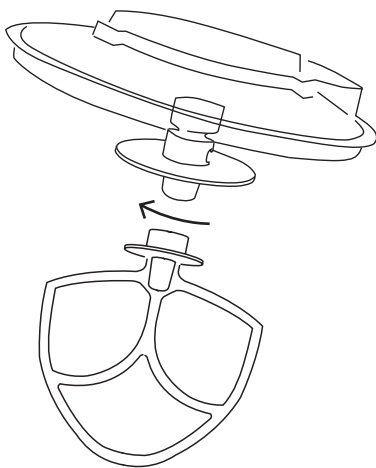
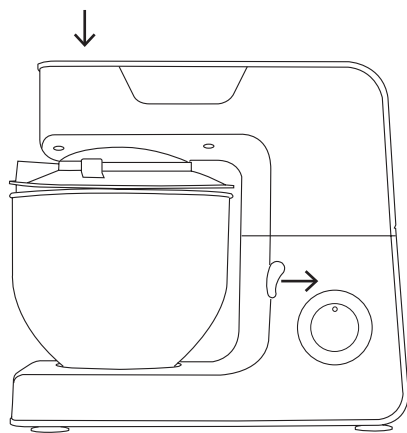


Fig.4



## MIXER PLANETAR BXKM1000E

### Stimate client,

Vă mulțumim pentru că ați cumpărat un produs marca BLACK+DECKER.

Datorită tehnologiei sale, designului și modului de funcționare, precum și faptului că depășește cele mai stricte standarde de calitate, se poate garanta o utilizare complet satisfăcătoare și de lungă durată a produsului.

## RECOMANDĂRI ȘI AVERTIZĂRI PRIVIND SIGURANȚA

- ◆ Înainte de a porni aparatul, citiți cu atenție aceste instrucțiuni și păstrați-le pentru a le putea consulta în viitor. Nerespectarea acestor instrucțiuni poate provoca un accident.
  - ◆ Înainte de utilizare, curățați toate componentele produsului care vor fi în contact cu alimentele, așa cum este indicat în secțiunea de curățare.
  - ◆ Acest aparat nu trebuie utilizat de copii. Nu lăsați aparatul și cablul acestuia la îndemâna copiilor.
  - ◆ Acest aparat poate fi utilizat de către persoane cu capacități fizice, senzoriale sau mentale reduse sau fără experiență și cunoștințe în cazul în care acestora li se asigură supraveghere sau au fost instruite cu privire la utilizarea aparatului într-un mod sigur și înțeleg pericolele implicate.
  - ◆ Acest aparat nu este o jucărie. Copii
- ii trebuie supravegheați, pentru a vă asigura că nu se joacă cu aparatul.
  - ◆ Oprțiți întotdeauna aparatul și deconectați-l de la sursa de curent dacă este lăsat nesupravegheat și înainte de schimbarea accesoriilor sau de apropierea de piesele care sunt în mișcare în timpul utilizării, înainte de asamblare, dezasamblare sau curățare.
  - ◆ În cazul în care conexiunea la rețeaua de alimentare a fost avariata, aceasta trebuie înlocuită, iar aparatul trebuie dus la un service de asistență tehnică autorizat. Nu încercați să dezasamblați sau să reparați aparatul pe cont propriu, pentru a evita pericolele.
  - ◆ Acest aparat este destinat exclusiv uzului casnic, nu profesional sau industrial.
  - ◆ Înainte de a brânza aparatul, verificați dacă tensiunea de pe plăcuța de identificare a aparatului corespunde celei de la rețeaua de alimentare.
  - ◆ Conectați aparatul la o priză de minimum 10 amperi.
  - ◆ Ștecărul aparatului trebuie să intre corect în priză. Nu modificați ștecărul. Nu utilizați adaptoare pentru ștechere.
  - ◆ Păstrați zona de lucru curată și iluminată corespunzător. Zonele înghesuite și întunecate prezintă risc de accidente.
  - ◆ Nu puneți aparatul pe suprafețe fierbinți, cum ar fi plitele, arzătoarele aragazurilor, cuptoarele sau altele asemănătoare.
  - ◆ Aparatul trebuie utilizat și amplasat pe o suprafață plană și stabilă.
  - ◆ Nu utilizați aparatul dacă acesta are ștecărul sau cablul de alimentare deteriorat.
  - ◆ Dacă una din părțile carcasei aparatului se rupe sau este deteriorată, deconectați imediat aparatul de la rețea,

- pentru a preveni posibilitatea unui șoc electric.
- ◆ Nu utilizați aparatul dacă a căzut, dacă există semne vizibile de defecțiune sau dacă prezintă scurgeri.
  - ◆ Nu forțați cablul de alimentare. Nu utilizați niciodată cablul de alimentare pentru a ridica, transporta sau deconecta aparatul.
  - ◆ Nu înfășurați cablul electric în jurul aparatului.
  - ◆ Nu prindeți cu cleme și nu pliați cablul de alimentare.
  - ◆ Nu permiteți cablului de alimentare să atârne sau să intre în contact cu suprafețele fierbinți ale aparatului.
  - ◆ Verificați starea cablului de alimentare. Cablurile deteriorate sau încurcate măresc riscul de electrocutare.
  - ◆ Cablul de alimentare trebuie examinat cu regularitate pentru semne de uzură, iar dacă acesta este deteriorat, aparatul nu trebuie utilizat.
  - ◆ Nu lăsați aparatul în ploaie sau expus la umezeală. În cazul în care se infiltră apă în interiorul aparatului, riscul de electrocutare va crește.
  - ◆ Nu atingeți ștecherul cu mâinile ude.
  - ◆ Luați măsurile necesare pentru a evita pornirea involuntară a aparatului.
  - ◆ Nu atingeți niciuna din piesele mobile ale aparatului în timp ce acesta funcționează.
  - ◆ Temperatura suprafețelor accesibile poate fi ridicată în timpul utilizării aparatului.

### Utilizare și îngrijire:

- ◆ Desfășurați cablul de alimentare al aparatului înainte de fiecare utilizare.
- ◆ Nu utilizați aparatul dacă accesoriile acestuia nu sunt montate corespunzător.
- ◆ Nu utilizați aparatul dacă accesoriile atașate acestuia sunt defecte. Înlocuiți-le imediat.
- ◆ Nu utilizați aparatul dacă comutatorul pornit/oprit nu funcționează.
- ◆ Nu mișcați aparatul în timpul utilizării.
- ◆ Nu utilizați aparatul dacă este înclinat și nu îl răsturnați.
- ◆ Nu forțați capacitatea de lucru a aparatului.
- ◆ Respectați indicația de nivel MAX.
- ◆ Depozitați aparatul într-un loc care să nu fie la îndemâna copiilor și/sau a persoanelor cu capacități fizice, senzoriale sau mentale reduse, ori care nu au experiența sau cunoștințele necesare.
- ◆ Asigurați-vă că praful, impuritățile sau alte obiecte străine nu blochează grilajul ventilatorului de pe aparat.
- ◆ Păstrați aparatul în stare bună. Verificați piesele mobile pentru a vedea dacă sunt nealinate sau blocate și asigurați-vă că nu există piese rupte sau anomalii care pot afecta funcționarea corectă a aparatului.

- ◆ Utilizați aparatul, accesoriile și sculele sale conform acestor instrucțiuni. Țineți cont de condițiile de funcționare și de sarcina pe care o îndepliniți. Orice utilizare incorectă sau în dezacord cu instrucțiunile de utilizare poate implica o situație periculoasă.
- ◆ Nu lăsați niciodată aparatul conectat și nesupravegheat dacă nu este utilizat. Astfel se economisește energie și se prelungeste durata de viață a aparatului..
- ◆ Nu utilizați aparatul mai mult de 7 minut. Nu utilizați mai mult de 3 cicluri. Când folosiți 3 cicluri acordați o perioadă de repaus de cel puțin 5 minute între fiecare ciclu. În niciun caz, nu trebuie să folosiți aparatul mai mult decât este necesar.

### Service:

- ◆ Asigurați-vă că lucrările de întreținere ale aparatului sunt efectuate doar de personal calificat și că sunt utilizate doar piese de schimb și accesorii originale pentru înlocuirea pieselor/accesoriilor existente.
- ◆ ATENȚIE! Există risc de incendiu în cazul în care curățarea aparatului nu se realizează conform acestor instrucțiuni.
- ◆ Orice utilizare necorespunzătoare sau nerespectare a instrucțiunilor determină garanția și responsabilitățile producătorului să devină nule și neavenite.

## DESCRIERE

- A Capac antistropire
- B Conector cu lame
- C Vas
- D Selector de viteză
- E Manetă de siguranță
- F Tel
- G Mixer
- H Paletă pentru frământat

## INSTRUCȚIUNI DE UTILIZARE

### Înainte de utilizare:

- ◆ Asigurați-vă că ați îndepărtat toate ambalajele produsului.
- ◆ Înainte de prima utilizare, curățați componentele care vor intra în contact cu alimentele în maniera prezentată în secțiunea despre curățare.
- ◆ Pregătiți aparatul conform funcției pe care doriți să o folosiți.

**Utilizare:**

- ◆ Desfășurați complet cablul înainte de a-l introduce în priză.
- ◆ Conectați aparatul la rețeaua electrică.
- ◆ Apăsăți maneta de siguranță (E) pentru a ridica brațul mașinii. (Fig.1).
- ◆ Fixați capacul antistropire (A) pe brațul mașinii, rotiți înspre stânga și verificați dacă este bine fixat.
- ◆ Fixați vasul pe bază și blocați-l după cum indică vârful săgeții. (Fig.2).
- ◆ Fixați telul (F), mixerul (G) sau paleta pentru frământat (H) după cum doriți în comutatorul de închidere și rotiți înspre stânga până când este bine fixat. (Fig.3).
- ◆ Apăsăți maneta de siguranță (E) în timp ce împingeți brațul mașinii până când aceasta revine la poziția inițială. (Fig.4).
- ◆ Porniți aparatul folosind butonul de selecție.
- ◆ Selectați viteza dorită.
- ◆ Lucrați cu alimentele pe care doriți să le procesați.
- ◆ Pentru a evita pornirea în forță a ventilatorului, se recomandă să începeți de la poziția pentru viteza minimă și, după ce se cuplează ventilatorul, să măriți treptat viteza până la poziția dorită.

**Selector pentru viteză:**

- ◆ Selectorul pentru viteză poate fi utilizat pentru funcția dorită, așa cum este descris în secțiunea accesorii.

**După ce ați terminat de utilizat aparatul:**

- ◆ Oprii aparatul selectând poziția 0 cu butonul de selectare.
- ◆ Apăsăți maneta de siguranță și ridicați brațul mașinii.
- ◆ Scoateți vasul de la bază rotind înspre stânga.
- ◆ Deconectați aparatul de la rețeaua de alimentare.
- ◆ Curățați aparatul.

**Accesorii:****Accesorii tel (F):**

- ◆ Acest accesoriu este folosit pentru a bate frișcă, ouă, aluaturi, pandișpan, beza, cheesecake, mousse și sufleuri.
- ◆ Nu folosiți acest accesoriu pentru amestecurile grele. (de exemplu, amestecarea de grăsimi și zahăr) ar putea deteriora aparatul.
- ◆ Utilizarea în mod treptat a selectorului pentru viteză până la viteza maximă.
- ◆ Notă: cantitate maximă de ouă este de 12.

**Accesorii mixer (G):**

- ◆ Acest accesoriu este folosit pentru a amesteca mâncarea, a face biscuiți, paste, piure de cartofi.
- ◆ Amestecarea grăsimii cu zahărul: începeți cu viteză minimă și creșteți treptat până la viteză maximă.
- ◆ Bateria ouălor în amestecuri cremă: de la viteza 6 până la viteza maximă.
- ◆ Făină amestecată încet, fructe: De la viteza minimă la viteza 1.
- ◆ Toate ingredientele pentru un tort: porniți de la viteză minimă și creșteți în mod treptat până la viteză maximă.
- ◆ Frecând grăsimea cu făina: de la viteză minimă până la viteza 2.
- ◆ Este recomandat să se folosească vitezele intermediare între 2 și 8, în funcție de tipul de amestecuri.

**Accesorii paletă pentru frământat (H):**

- ◆ Acest accesoriu este utilizat pentru pâine frământată, aluat pentru pizza și prăjituri.
- ◆ Utilizarea în mod treptat a selectorului pentru viteză de la viteză minimă până la viteza 1.
- ◆ Nu folosiți viteze mai mari de viteza 2.
- ◆ Notă: Maximul cantității de făină este de 800 g.
- ◆ Notă: Maximul cantității de aluat este de 1200 g.
- ◆ Sugestie: proporție făină și apă (5:3).

**Protector termic de siguranță:**

- ◆ Aparatul are un dispozitiv de siguranță care previne supraîncălzirea sa.
- ◆ Dacă aparatul se oprește singur și nu pornește din nou, deconectați-l de la rețeaua de alimentare și așteptați aproximativ 15 minute înainte de a-l reconecta. Dacă mașina nu pornește din nou, solicitați asistență tehnică autorizată.

**CURĂȚARE**

- ◆ Deconectați aparatul de la sursa de alimentare și lăsați-l să se răcească înainte de a-l curăța.
- ◆ Curățați aparatul cu o cârpă umedă și câteva picături de detergent lichid, apoi uscați-l.
- ◆ Nu utilizați solvenți sau produse cu pH acid sau bazic, precum înălbitori sau produse abrazive, pentru curățarea aparatului.
- ◆ Nu permiteți ca apa sau orice alt lichid să pătrundă în gurile de aerisire pentru a evita deteriorarea pieselor interne ale aparatului.
- ◆ Nu scufundați niciodată aparatul în apă sau în orice alt lichid și nu lăsați apa să curgă pe acesta.

- ◆ Este recomandabil să curățați aparatul în mod regulat și să îndepărtați resturile de alimente.
- ◆ Dacă aparatul nu este bine curățat, suprafața acestuia se poate deteriora, afectând în mod inevitabil durata de funcționare, devenind nesigur pentru utilizare.
- ◆ Nicio componentă a aparatului nu este potrivită pentru curățare în mașina de spălat vase.
- ◆ Următoarele piese pot fi spălate în apă caldă cu săpun:
  - Capac antistropire
  - Vas
  - Tel
  - Mixer
  - Paletă pentru frământare

## GARANȚIE ȘI ASISTENȚĂ TEHNICĂ

Acest produs beneficiază de recunoașterea și protecția garanției legale în conformitate cu legislația în vigoare. Pentru a vă exercita drepturile sau interesele, trebuie să vă adresați unuia dintre service-urile noastre oficiale de asistență tehnică.

Puteți găsi cel mai apropiat serviciu de asistență tehnică accesând următorul link web: <http://www.2helpu.com/>.

De asemenea, puteți solicita informații conexe, contactând-ne (consultați ultima pagină a manualului).

Puteți descărca acest manual de instrucțiuni și actualizările sale la <http://www.2helpu.com/>.

## ANOMALII ȘI REPARAȚII

- ◆ Duceți aparatul la un service de asistență tehnică autorizat, dacă produsul este deteriorat sau apar alte probleme. Nu încercați să demontați sau să reparați singur aparatul, deoarece poate fi periculos.

**Pentru versiunile UE ale produsului și/sau în cazul în care este obligatoriu în țară dvs.:**

### Ecologie și reciclarea produsului

- ◆ Materialele din care este alcătuit ambalajul acestui produs sunt incluse într-un sistem de colectare, clasificare și reciclare. Dacă doriți să le eliminați, utilizați pubelele publice corespunzătoare fiecărui tip de material.
- ◆ Produsul nu conține substanțe în concentrații care ar putea fi considerate dăunătoare pentru mediu.



Acest simbol înseamnă că, în cazul în care doriți să aruncați aparatul la încheierea duratei de funcționare, trebuie să îl duceți la un centru de colectare a deșeurilor autorizat, pentru colectarea selectivă a Deșeurilor provenite de la

Echipamente Electrice și Electronice (DEEE).

Acest aparat respectă Directiva 2014/35/EU cu privire la echipamentele electrice destinate utilizării în cadrul unor anumite limite de tensiune, Directiva 2014/30/EU cu privire la compatibilitatea electromagnetică, Directiva 2011/65/EU privind restricțiile de utilizare a anumitor substanțe periculoase în echipamentele electrice și electronice și Directiva 2009/125/EC de instituire a unui cadru pentru stabilirea cerințelor în materie de proiectare ecologică aplicabile produselor cu impact energetic.