

www.blackanddecker.eu

BXRA1500_2000_2300W

BG

RO

RU

EL

PL

NL

PT

ES

IT

DE

FR

EN

EN: This product is only suitable for well insulated spaces or occasional use.

FR: Ce produit ne peut être utilisé que dans des locaux bien isolés ou de manière occasionnelle.

DE: Dieses Produkt ist nur für gut isolierte Räume oder gelegentlichen Gebrauch geeignet.

IT: Questo prodotto è adatto solo per spazi ben isolati o uso occasionale

ES: Producto indicado para ser usado en espacios correctamente aislados. En caso contrario su utilización deberá ser puntual.

PT: Este produto é adequado apenas para espaços bem isolados espaços ou utilização ocasional.

NL: Dit product is alleen geschikt voor goed geïsoleerde ruimtes of incidenteel gebruik.

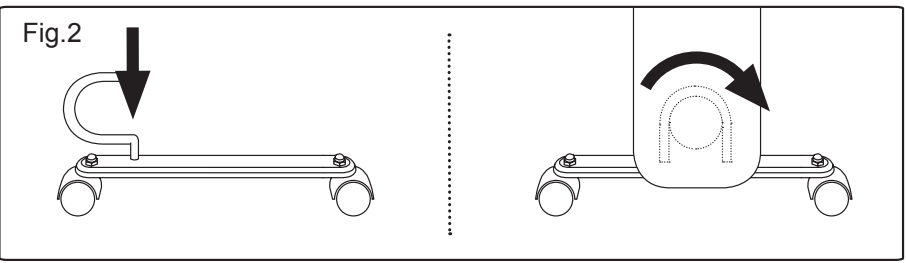
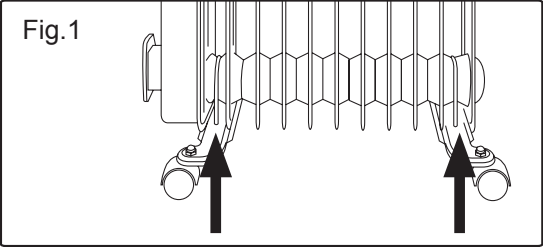
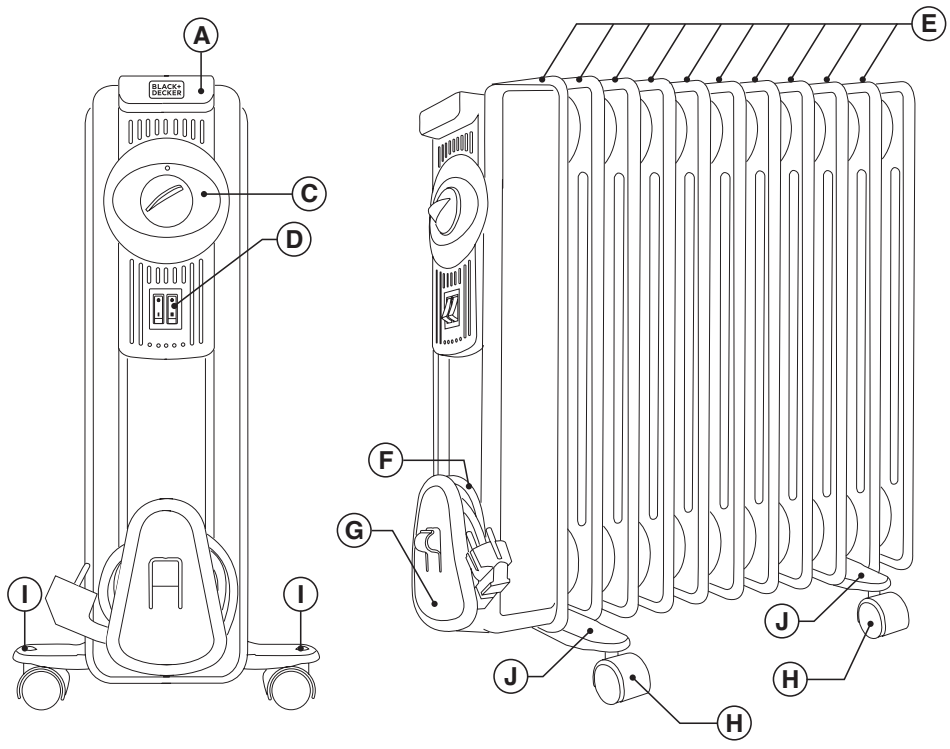
PL: Ten produkt jest przeznaczony tylko do dobrze izolowanych pomieszczeń lub okazjonalnych zastosowań.

EL: Αυτό το προϊόν είναι κατάλληλο μόνο για καλά μονωμένους χώρους ή για περιστασιακή χρήση.

RU: Этот продукт подходит только для хорошо изолированных помещений или случайного использования.

RO: Acest produs este potrivit doar pentru spații bine izolate sau ocazional.

BG: Този продукт е подходящ само за добре изолирани помещения или случайна употреба.



Română**Radiator încălzitor pe ulei**

BXRA1500E

BXRA2000E

BXRA2300E

Stimate client,

Vă mulțumim pentru că ați cumpărat un produs marca BLACK+DECKER.

Datorită tehnologiei sale, designului și modului de funcționare, precum și faptului că depășește cele mai stricte standarde de calitate, se poate garanta o utilizare complet satisfăcătoare și de lungă durată a produsului.

DESCRIERE

A Mânerul

B Bec

C Termostat

D Buton de pornire/oprire și de selectare putere

E Elementi radiator

F Cablu de alimentare

G Compartiment cablu

H Roți

I Șuruburi: fixare roți

J Suport: ansamblu fixare roți

Înainte de a porni aparatul, citiți cu atenție aceste instrucțiuni și păstrați-le pentru a le putea consulta în viitor. Nerespectarea acestor instrucțiuni poate provoca un accident.

RECOMANDĂRI ȘI AVERTIZĂRI PRIVIND SIGURANȚA

◆ **ATENȚIE! Unele părți ale acestui produs se pot încălzi foarte tare și cauza arsuri. Trebuie acordată o atenție specială atunci când copiii și persoanele vulnerabile sunt prezente.**

◆ Aparatul nu trebuie așezat sub o priză.

◆ Copiii mai mici de 3 ani trebuie să

stea la distanță de aparat în cazul în care nu sunt supravegheați în permanență.

◆ Copiii începând cu vârste de 3 ani și mai mici de 8 ani trebuie doar să aprindă /stingă aparatul atâta timp cât acesta a fost poziționat sau instalat în poziția sa de funcționare normală prevăzută și cu condiția ca ei să fie supravegheați sau să fi primit instrucțiuni referitoare la utilizarea aparatului în mod sigur și înțeleg riscurile pe care le prezintă aparatul.

◆ Acest aparat poate fi utilizat de către copii cu vârsta minimă de opt ani și persoanele cu capacități fizice, senzoriale sau mentale reduse sau fără experiență și cunoștințe în cazul în care acestora li s-a dat dreptul sau au fost instruiți cu privire la utilizarea aparatului într-un mod sigur și înțeleg pericolele implicate.

◆ Curățarea și întreținerea nu trebuie efectuate de copii fără supraveghere.

◆ Copiii începând cu vârste de 3 ani și mai mici de 8 ani nu trebuie să conecteze, să regleze și să curețe aparatul sau să realizeze operațiuni de întreținere.

◆ Acest aparat nu este o jucărie. Copiii trebuie supravegheați pentru a vă asigura că nu se joacă cu aparatul.

- ◆ -Nu utilizați aparatul în apropierea căzilor de baie, dușurilor sau piscinelor.
- ◆ Acest aparat a fost umplut cu o anumită cantitate și calitate de ulei, pentru ca atât înlocuirea sau reumplerea cu ulei în cazul în care apare o scurgere să fie realizate de un Departament de Asistență Tehnică autorizat.
- ◆ Acest aparat conține sau poate conține ulei. Nu uitați să respectați reglementările privind eliminarea acestui tip de contaminator.
- ◆ **AVERTISMENT:** Acest aparat nu este echipat cu un dispozitiv pentru controlul temperaturii camerei. Nu utilizați aparatul în camere mici dacă acestea sunt ocupate de persoane care nu pot părăsi camera pe cont propriu, decât dacă este asigurată supravegherea constantă.
- ◆ În cazul în care conexiunea la rețeaua de alimentare a fost avariata, aceasta trebuie înlocuită, iar aparatul trebuie dus la un Serviciu de asistență tehnică autorizat. Nu încercați să dezamblați sau să reparați aparatul pe cont propriu, pentru a evita pericolele.
- ◆  Acest simbol semnifică faptul că acest produs nu poate fi acoperit.
- ◆ **ATENȚIE:** Pentru a preveni supraîn-

călzirea, nu acoperiți dispozitivul de încălzire.

- ◆ Verificați dacă tensiunea indicată pe plăcuța de identificare a aparatului corespunde tensiunii de la priză, înainte de a bransa aparatul.
- ◆ Conectați aparatul la o priză cu împământare de minim 10 A.
- ◆ Ștecherul aparatului trebuie să intre corect în priză. Nu modificați ștecherul. Nu utilizați adaptoare pentru ștechere.
- ◆ Utilizați aparatul într-o zonă bine ventilată.
- ◆ Dacă utilizați alte dispozitive pe gaz sau combustibil în același timp în încăperea în care utilizați aparatul, încăperea trebuie să fie bine ventilată.
- ◆ Nu puneți aparatul acolo unde poate ajunge în lumina directă a soarelui.
- ◆ Țineți copiii și trecătorii la distanță când utilizați aparatul.
- ◆ Aparatul trebuie utilizat numai cu suportul furnizat.
- ◆ Așezați-l pe o suprafață orizontală, plană și stabilă, departe de sursele de căldură și contactul cu apa (stropiri etc.)
- ◆ Păstrați aparatul la distanță de orice materiale combustibile, cum ar fi materialele textile, carton, hârtie...
- ◆ Așezați aparatul la o distanță de cel puțin 50 cm de materialele combustibile, cum ar fi perdele, mobile...
- ◆ Nu așezați materiale inflamabile lângă aparat.
- ◆ Nu folosiți acest aparat împreună cu programatoare, temporizatoare sau alte dispozitive conectate automat la el.
- ◆ Nu folosiți aparatul dacă acesta are ștecherul sau cablul de alimentare deteriorat.
- ◆ Dacă una din părțile carcasei aparatului se sparge, scoateți imediat aparatul din priză, pentru a evita riscul de electrocutare.
- ◆ Nu utilizați aparatul dacă a fost scăpat pe podea, dacă există semne vizibile de deteriorare sau dacă prezintă scurgeri.
- ◆ **ATENȚIE:** Mențineți aparatul uscat.
- ◆ **ATENȚIE:** Nu folosiți aparatul în apropierea apei.
- ◆ Nu utilizați aparatul cu mâinile sau cu picioarele ude sau desculț.
- ◆ Nu forțați cablul electric. Nu utilizați niciodată cablul electric pentru a ridica, transporta sau decupla aparatul.
- ◆ Nu înfășurați cablul în jurul aparatului.
- ◆ Nu prindeți cu cleme și nu pliați cablul de alimentare.
- ◆ Nu lăsați cablul de alimentare să intre în contact cu suprafețele fierbinți ale aparatului.
- ◆ -Păstrați aparatul la distanță de sursele de căldură, ulei,

canturi ascuțite sau părți mobile.

- ◆ Verificați starea cablului de alimentare. Cablurile deteriorate sau încurcate măresc riscul de electrocutare.
- ◆ Acest aparat nu este adecvat pentru utilizarea în exterior.
- ◆ Cablul de alimentare trebuie examinat regulat pentru semne de uzură, iar dacă este deteriorat, atunci aparatul nu trebuie folosit.
- ◆ Nu lăsați aparatul în ploaie sau expus la umezeală. În cazul în care se infiltrează apă în interiorul aparatului, riscul de electrocutare va crește.
- ◆ Nu atingeți ștecherul cu mâinile ude.
- ◆ Nu utilizați aparatul, în cazul persoanelor insensibile la căldură (deoarece aparatul are suprafețe încălzite).
- ◆ Nu atingeți părțile încălzite ale aparatului, deoarece ele vă pot produce arsuri grave.
- ◆ Temperatura suprafețelor accesibile poate fi ridicată în timpul folosirii aparatului.

Utilizare și îngrijire:

- ◆ Desfășurați complet cablul de alimentare al aparatului înainte de fiecare utilizare.
- ◆ Nu utilizați aparatul dacă accesoriile sale nu sunt montate corespunzător.
- ◆ Nu folosiți aparatul dacă butonul pornit/oprit nu funcționează.
- ◆ Nu scoateți suportul din aparat.
- ◆ Utilizați mânerulele pentru a ridica sau transporta aparatul.
- ◆ Nu utilizați aparatul dacă este cu vârful în sus și nu îl întoarceți.
- ◆ Nu răsturnați aparatul în timpul utilizării sau dacă este conectat la rețeaua de alimentare.
- ◆ Decuplați aparatul de la priză atunci când nu-l folosiți și înainte de a-l curăța.
- ◆ Acest aparat este destinat utilizării în gospodărie, nu profesionale sau industriale.
- ◆ Depozitați aparatul într-un loc care să nu fie la îndemâna copiilor și/sau a persoanelor cu capacități fizice, senzoriale sau mentale reduse, ori care nu au experiența sau cunoștințele necesare.
- ◆ Nu depozitați aparatul dacă mai este fierbinte.
- ◆ Nu depozitați aparatul în zone în care temperatura poate să scadă sub 2°C
- ◆ Nu-l expuneți la temperaturi extreme.
- ◆ Păstrați aparatul într-un loc uscat, lipsit de praf și care nu se află în lumina directă a soarelui.
- ◆ Nu lăsați aparatul nesupravegheat atunci când este în funcțiune și nu lăsați la îndemâna copiilor deoarece este

un aparat electric ce încălzește ulei la temperaturi mari și poate cauza arsuri severe.

- ◆ Nu folosiți aparatul pentru a usca articole textile de nici un tip.
- ◆ ATENȚIE: Utilizatorul nu trebuie să adoarmă cu aparatul în funcțiune, există risc de accidentare.
- ◆ Răsuciți butonul termostatului la setarea minimă (MIN). Aceasta nu înseamnă că aparatul este oprit permanent.

Service:

- ◆ ATENȚIE: Există risc de incendiu în cazul în care curățarea aparatului nu se realizează conform acestor instrucțiuni.
- ◆ Orice folosire necorespunzătoare sau nerespectare a instrucțiunilor face ca garanția și responsabilitățile producătorului să devină nule și neavenite.

Montarea roților:

- ◆ Pentru a monta roțile, poziționați aparatul cu gura în jos.
- ◆ Poziționați suporturile roților pe primul și ultimul element al radiatorului. (Fig. 1).
- ◆ Fixați suporturile roților cu ajutorul consolelor în formă de "U" și al șuruburilor furnizate (Fig 2).
- ◆ Rotiți din nou aparatul și verificați buna funcționare a roților.

INSTRUCȚIUNI DE UTILIZARE

Înainte de utilizare:

- ◆ Scoateți pelicula de protecție a aparatului.
- ◆ Verificați dacă ați scos toate ambalajele produsului.
- ◆ Pentru a elimina mirosul emis de aparat la prima utilizare, este recomandat să-l țineți la putere maximă timp de 2 ore într-o cameră bine aerisită.

Utilizare:

- ◆ Desfășurați complet cablul înainte de a-l introduce în priză.
- ◆ Conectați aparatul la rețeaua electrică.
- ◆ Puneți aparatul în funcțiune cu ajutorul butonului de pornire/oprire și selectare putere.
- ◆ -Indicatorul luminos se va aprinde.
- ◆ Selecționați puterea dorită.
- ◆ Rotiți butonul termostatului în poziția temperaturii dorite.
- ◆ În timpul utilizării aparatului, becuțelul se va aprinde și stinge în mod automat, indicând în acest mod funcționarea elementelor de încălzire pentru menținerea temperaturii dorite.

După ce ați terminat utilizarea aparatului:

- ◆ Selectați poziția minimă (MIN) folosind termostatul.
- ◆ Puneți aparatul în funcțiune cu ajutorul butonului de pornire/oprire și selectare putere.
- ◆ Scoateți aparatul din priză.
- ◆ Curățați aparatul

Mâner/e pentru transport:

- ◆ Acest aparat are un mâner pe partea laterală a corpului, care facilitează transportul confortabil

CURĂȚARE

- ◆ Decuplați aparatul de la priză și lăsați-l să se răcească înaintea oricărei operații de curățare.
- ◆ Curățați aparatul cu o cârpă umedă și câteva picături de lichid de spălare, apoi uscați-l.
- ◆ Nu utilizați solvenți sau produse cu pH acid sau bazic, de exemplu înălbitori sau produse abrazive, pentru curățarea aparatului.
- ◆ Nu lăsați apa sau orice alt lichid să pătrundă în gurile de aerisire, pentru a evita deteriorarea pieselor interne ale aspiratorului.
- ◆ Nu introduceți niciodată aparatul în apă sau orice alt lichid și nici nu țineți aparatul sub jet de apă.
- ◆ Dacă aparatul nu este bine curățat suprafața sa se poate deteriora, afectând în mod inevitabil durata de viață a aparatului, iar aparatul poate deveni nesigur pentru utilizare.
- ◆ Remarcă: Dacă utilizați aparatul după o perioadă lungă de timp de depozitare, acesta poate produce o cantitate mică de fum. Acest lucru nu este important și este cauzat de corpul de încălzire care arde depunerile de praf acumulate pe elementul de încălzire.

ANOMALII ȘI REPARAȚII

- ◆ Dacă produsul este deteriorat sau apar alte probleme, duceți aparatul la un service de asistență tehnică autorizat. Nu încercați să-l demontați sau să-l reparați fără ajutor, deoarece poate fi periculos.

Pentru versiunile UE ale produselor și/sau în cazul în care este obligatoriu în țara dvs.:

Ecologie și reciclarea produsului

- ◆ Materialele din care este format ambalajul acestui produs sunt incluse în sistemul de colectare, clasificare

și reciclare. Dacă doriți să le aruncați, vă rugăm să folosiți pubelele publice corespunzătoare fiecărui tip de material.

- ◆ Produsul nu conține substanțe în concentrații care ar putea fi considerate ca dăunătoare pentru mediu.



Acest simbol înseamnă că, în cazul în care doriți să eliminați aparatul la încheierea duratei sale de funcționare, trebuie să-l duceți la un centru autorizat de colectare a deșeurilor, în vederea colectării selective a deșeurilor de echipamente electrice și electronice (WEEE).

GARANȚIE ȘI ASISTENȚĂ TEHNICĂ

Acest produs beneficiază de recunoașterea și protecția garanției legale în conformitate cu legislația în vigoare. Pentru a vă exercita drepturile sau interesele, trebuie să vă adresați unuia dintre serviciile noastre oficiale de asistență tehnică. Puteți găsi cel mai apropiat serviciu de asistență tehnică accesând următorul link web: <http://www.2helpu.com/> De asemenea, puteți solicita informații conexe, contact - când-ne (consultați ultima pagină a manualului). Puteți descărca acest manual de instrucțiuni și actualizări - le sale la <http://www.2helpu.com/>

Acest aparat respectă Directiva 2014/35/UE cu privire la echipamentele electrice destinate utilizării în cadrul unor anumite limite de tensiune, Directiva 2014/30/UE cu privire la compatibilitatea electromagnetică, Directiva 2011/65/UE privind restricțiile de utilizare a anumitor substanțe periculoase în echipamentele electrice și electronice, precum și Directiva 2009/125/CE de instituire a unui cadru pentru stabilirea cerințelor în materie de proiectare ecologică aplicabile produselor cu impact energetic.

| | |
|--|--|
| Model: | BXRA1500E BXRA2000E BXRA2300E |
| Putere calorică | |
| Putere calorică nominală P_{nom} | 1,67 kW |
| Putere calorică minimă (indicativ) P_{min} | 0 kW |
| Putere calorică maximă continuă P_{max} | 2,27 kW |
| Consum auxiliar de electricitate | |
| La putere calorică nominală $e_{l_{max}}$ | N/A |
| La putere calorică minimă $e_{l_{min}}$ | N/A |
| În mod așteptare $e_{l_{SB}}$ | N/A |
| Modul de acumulare a căldurii, numai în cazul aparatelor electrice pentru încălzire locală cu acumulator de căldură | |
| Control manual al sarcinii termice, cu termostat integrat | N/A |
| Control manual al sarcinii termice, ca răspuns la temperatura camerei și/ sau exterioară | N/A |
| Control electronic al sarcinii termice, ca răspuns la temperatura camerei și/sau exterioară | N/A |
| Putere termică comandată de ventilator | N/A |
| Tip de putere calorică/comandă a temperaturii ambiante | |
| Putere calorică într-o singură fază și nicio comandă a temperaturii ambiante | Nu |
| Două sau mai multe faze manuale, nicio comandă a temperaturii ambiante | Nu |
| Cu comandă mecanică a temperaturii ambiante cu termostat | Da |
| Cu comandă electronică a temperaturii ambiante | Nu |
| Comandă electronică a temperaturii ambiante plus temporizator de zi | Nu |
| Comandă electronică a temperaturii ambiante plus temporizator de săptămână | Nu |
| Alte opțiuni de comandă | |
| Comanda temperaturii ambiante, cu detectarea prezenței | Nu |
| Comanda temperaturii ambiante, cu detectarea ferestrei deschise | Nu |
| Cu opțiunea de comandă de la distanță | Nu |
| Cu comandă de pornire adaptabilă | Nu |
| Cu limitarea timpului de lucru | Nu |
| Cu senzor cu bulb negru | Nu |
| Detalii de contact | BLACK+DECKER. Avda. Barcelona S/N 25790 Oliana, Lleida, Spain" |