

BLENDER AUTOMATIC VACCUM SUPER SENCOR

INSTRUCȚIUNI IMPORTANTE PRIVIND SIGURANȚA

Citiți cu atenție manualul de utilizare și păstrați-l pentru consultări ulterioare.

- Acest aparat poate fi utilizat de către copii cu vârsta de peste 8 ani și de persoane cu capacități fizice sau mentale reduse sau cu lipsă de experiență, **doar dacă** sunt supravegheați sau instruiți cu privire la modul de utilizare al aparatului în siguranță și dacă înțeleg eventualele pericole.
- Nu lăsați copiii să se joace cu aparatul. Curățarea și întreținerea aparatului nu trebuie efectuată de către copii fără a fi supravegheați.
- Dacă cablul de alimentare este deteriorat, contactați un service autorizat pentru a-l înlocui, acest lucru va preveni eventualele situații periculoase. Este interzisă utilizarea aparatului dacă are cablul de alimentare deteriorat.
- Aparatul este destinat pentru uz casnic. Nu este destinat utilizării în locuri precum:
 - Bucătării ale magazinelor, birouri și alte locuri de muncă,
 - Ferme agricole,
 - Camere de hotel su motel, sau alte zone de locuit,
 - Unități de cazare cu mic dejun

Atenție: utilizarea necorespunzătoare poate duce la accidentări!

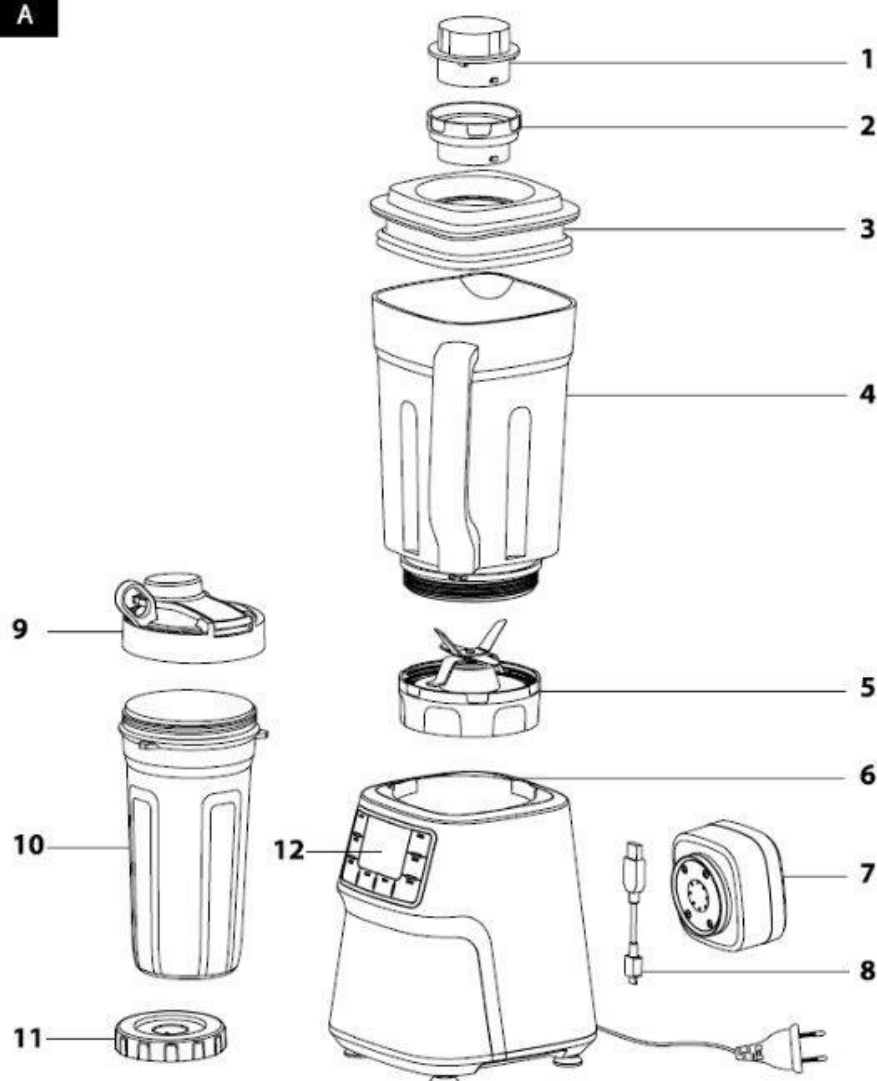
- Nu utilizați aparatul în medii industriale sau în exterior.
- Nu puneți aparatul pe plite electrice sau cu gaz sau în apropierea acestora, pe marginea mesei sau pe suprafețe instabile. Puneți aparatul doar pe suprafețe plane, uscate și stabile.
- Înainte de a conecta aparatul la sursa de alimentare, asigurați-vă că tensiunea de pe aparat corespunde cu cea de la priză.
- Utilizați aparatul doar cu accesoriile originale furnizate împreună cu aparatul.
- Nu umpleți cana aparatului peste capacitatea maximă.
- Asigurați-vă că aparatul este asamblat corect înainte de a-l pune în funcțiune. Aparatul este echipat cu un mecanism de siguranță care previne pornirea aparatului dacă accesoriile detașabile nu sunt asamblate corect pe unitatea motorului.
- Nu porniți aparatul dacă este gol. Utilizarea incorectă a aparatului poate afecta negativ durata de viață a aparatului.
- Nu utilizați aparatul cu un programator, temporizator sau orice altă piesă care pornește automat aparatul.
- Respectați întotdeauna marcajul maxim când umpleți cana de amestecare cu ingrediente. Dacă procesați lichide în cana de amestecare, volumul maxim este 1,5l. Dacă procesați lichide în sticla de depozitare, volumul maxim este de 0,7l. Nu depășiți volumul maxim indicat, în special când ingredientele tind să facă spumă.
- Aveți grijă când manipulați lichide fierbinți, deoarece acestea pot produce aburi, sau pot stropi și cauza arsuri. Lăsați lichidele fierbinți să se răcească la o temperatură de cel puțin 40°C înainte de a le turna în cana de amestecare.
- Nu lăsați aparatul să funcționeze continuu mai mult de 3 minute. Înainte de a-l porni din nou, lăsați-l să se răcească cel puțin 10 minute. Când procesați alimente tari sau lichide groase, nu lăsați aparatul să funcționeze continuu mai mult de 1 minut.
- Aparatul este echipat cu o siguranță termică. Aceasta protejează motorul de deteriorare cauzată de supraîncărcare. Dacă aparatul se oprește din cauza unei supraîncărcări, deconectați-l de la sursa de alimentare și lăsați-l să se răcească cel puțin 30 de minute. Apoi în puteți utiliza din nou.
- Dacă ingredientele se blochează pe ansamblul de lame sau pe pereții interiori ai câinii de amestecare, opriți aparatul și deconectați-l de la sursa de alimentare. Asigurați-vă că

ansamblul de lame s-a oprit complet din rotire. Scoateți ansamblul recipientului de amestecare de pe unitatea motorului și întoarceți-l astfel încât ansamblul lamei să fie orientat în sus.

Îndepărtați ansamblul lamei și curățați părțile îndepărtate cu o spatulă de plastic. Asamblați aparatul, conectați-l la sursa de alimentare și continuați să utilizați aparatul.

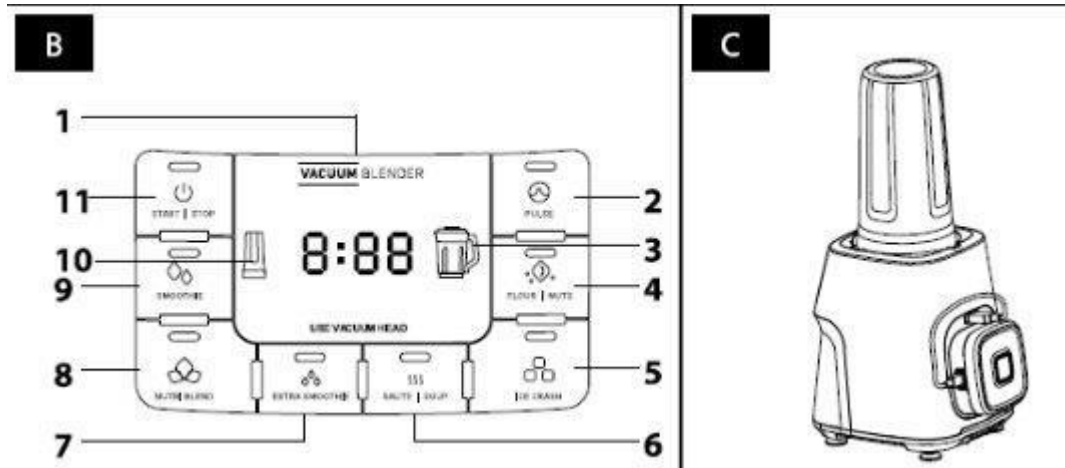
- Când manipulați ansamblul de lame, aveți grijă să nu vă răniți în marginile ascuțite. Acest lucru se aplică în special când scoateți ansamblul de lame din cana de amestecare, când goliți cana și când o curățați.
- În timp ce aparatul funcționează, evitați contactul degetelor, mâinilor sau a altor obiecte cu ansamblul de lame.
- Cănille de amestecare incluse nu sunt destinate pentru încălzirea alimentelor în cuptorul cu microunde.
- Opriți întotdeauna aparatul și deconectați-l de la sursa de alimentare dacă nu îl utilizați, dacă îl lăsați nesupravegheat, înainte de asamblare, dezasamblare, înlocuirea accesoriilor și înainte de curățare sau depozitare.
- Verificați dacă motorul este oprit complet, deconectat de la sursa de alimentare și dacă părțile care se rotesc s-au oprit complet înainte de a îndepărta ansamblul recipientului de amestecare de pe unitatea motorului.
- Curățați conform instrucțiunilor din capitolul "Curățare și întreținere". Nu introduceți unitatea motorului sau cablul de alimentare în apă sau alte lichide și nici nu spălați aceste componente sub jetul de apă.
- Nu puneți obiecte grele pe cablul de alimentare. Asigurați-vă că cablul de alimentare nu atârna peste marginile ascuțite ale mesei sau că nu atinge suprafețe fierbinți.

A



- Deconectați aparatul de la sursa de alimentare trăgând de ștecher, nu de cablu. În caz contrar, acest lucru ar putea deteriora cablul de alimentare sau priza.

- Nu utilizați aparatul dacă nu funcționează corespunzător sau dacă sunt semne de deteriorare. Pentru a preveni situații periculoase, nu reparați aparatul și nici nu îl modificați în niciun fel. Contactați un service autorizat pentru verificare sau reparare. Dacă acționați în vreun fel asupra aparatului, riscați anularea drepturilor legale de garanție.



UTILIZAREA APARATULUI

- Înainte de a utiliza aparatul, vă rugăm să citiți cu atenție manualul de utilizare, chiar dacă sunteți familiarizat cu acest tip de produs. Utilizați aparatul conform instrucțiunilor descrise în manual. Păstrați manualul pentru consultări ulterioare.
- Cel puțin pe durata existenței dreptului legal dintr-o derulare defectuoasă, eventual a garanției pentru calitate, recomandăm să păstrți cutia de carton originală de transport, materialul de ambalare, bonul de casă și confirmarea de răspundere a vânzătorului sau certificatul de garanție. În cazul transportului, recomandăm ambalarea consumatorului înapoi în cutia originală a producătorului.

DESCRIEREA PRODUSULUI

A1 Capac interior – se poate folosi ca și cană de măsurat

A2 Capac interior pentru vid

A3 Capac cană de amestecare

A4 Cană de amestecare mare 1,5l

A5 Ansamblu de lame

A6 Unitate motor

A7 Unitate de vid

A8 Cablu USB

A9 Capac sticlă de depozitare

A10 Sticlă de depozitare 0,7l

A11 Capac vid pentru sticla de depozitare

A12 Panou de control

Notă:

Capacul interior **A1** nu îndeplinește funcția capacului interior cu vid **A2**.

DESCRIEREA PANOULUI DE CONTROL

B1 Afișaj

B2 Buton PULSE

B3 Pictogramă cană de amestecare mare

B4 Buton FLOUR/NUTS

B5 Buton ICE CRUSH

B6 Buton SAUTE SOUP

B7 Buton EXTRA SMOOTHIE

B8 Buton NUTRI BLEND

B9 Buton SMOOTHIE

B10 Pictogramă sticlă de depozitare

B11 Buton ON/OFF

ÎNAINTE DE PRIMA UTILIZARE

- Înainte de prima utilizare, scoateți aparatul și accesoriile acestuia din ambalaj și îndepărtați toate pliantele promoționale și etichetele de pe acesta. Verificați dacă aparatul sau accesoriile acestuia sunt deteriorate.
- Toate componentele (A1, A2, A3, A4, A5, A9, A10 și A11) care intră în contact cu alimentele trebuie spălate cu apă caldă și detergent de vase. Apoi clătiți-le cu apă curată și ștergeți-le cu un material textil moale și uscat.

ATENȚIE:

Când curățați ansamblul de lame **A5**, aveți foarte mare grijă să nu vă răniți în marginile ascuțite.

- Ștergeți unitatea motorului **A6** și unitatea de vid **A7** cu un burete puțin umezit în apă fierbinte. Ștergeți-le cu un material textil curat.

ASAMBLAREA BLENDERULUI

- Aparatul este furnizat împreună cu accesorii care vă ajută în procesarea ingredientelor preferate. Puteți asambla aparatul cu cana de amestecare mare **A4** sau cu sticla de depozitare **A10**.

A. ASAMBLAREA APARATULUI CU CANA DE AMESTECARE MARE

- Înainte de asamblarea sau dezasamblarea aparatului asigurați-vă că unitatea motorului **A6** este oprită și deconectată de la sursa de alimentare și că părțile rotative s-au oprit complet.
- Puneți unitatea motorului **A6** pe o suprafață stabilă, plană și uscată, cum ar fi blatul de bucătărie.
- Înșurubați ansamblul de lame **A5** în partea de jos a cunii de amestecare **A4**. Asigurați-vă că este strâns ferm și asamblat corect pentru a evita scurgerea lichidului din cană.
- Puneți ingredientele dorite în cană **A4**. Nu depășiți marcajul maxim.
- Puneți capacul **A3** pe cană.
- Dacă utilizați aparatul fără unitatea de vid **A7**, introduceți capacul interior **A1** în orificiul capacului **A3**.
- Dacă utilizați aparatul cu unitatea de vid **A7**, introduceți capacul interior pentru vid **A2** în orificiul capacului **A3**.
- Pentru a pune cana de amestecare **A4** pe unitatea motorului **A6**, aliniați mânerul cunii de amestecare **A4** cu simbolul săgeții de pe unitatea motorului **A6** și rotiți în sensul acelor de ceasornic până când opune rezistență.
- Dacă utilizați capacul interior pentru vid **A2**, puneți unitatea de vid **A7** pe acesta.
- Acum introduceți cablul de alimentare în priză, iar aparatul este gata de utilizare.

NOTĂ: Pentru dezasamblare, procedați în ordine inversă.

B. ASAMBLAREA APARATULUI CU STICLA DE DEPOZITARE

- Înainte de asamblarea sau dezasamblarea aparatului asigurați-vă că unitatea motorului **A6** este oprită și deconectată de la sursa de alimentare și că părțile rotative s-au oprit complet.
- Puneți unitatea motorului **A6** pe o suprafață stabilă, plană și uscată, cum ar fi blatul de bucătărie.
- Puneți ingredientele dorite în sticla de depozitare **A10**. Nu depășiți marcajul maxim.
- Înșurubați ansamblul de lame **A5** pe sticla de depozitare **A10**. Asigurați-vă că este strâns ferm și asamblat corect pentru a evita scurgerea lichidului din sticlă.
- Întoarceți sticla **A10** cu susul în jos și puneți-o pe unitatea motorului **A6**. Proiecțiile de pe sticla de depozitare **A10** trebuie să se potrivească cu orificiile din unitatea motorului **A6**. Rotiți sticla de depozitare **A10** în sens invers acelor de ceasornic până opune rezistență.
- Acum introduceți cablul de alimentare în priză, iar aparatul este gata de utilizare.

TABEL PROCESARE

Program	Durată	Potrivit pentru	Recipient	Notă
Smoothie	50 secunde	Băuturi și prepararea smoothie-urilor	Sticlă de depozitare A10	Aparatul va funcționa la putere maximă la intervale regulate
Extra smoothie	1 minut	Băuturi și prepararea smoothie-urilor	Cană de amestecare mare A4	Aparatul va funcționa la putere maximă la intervale regulate
Flour/nuts	1 minut și 10 secunde	Tocat nuci, fructe uscate și făină de moară	Cană de amestecare mare A4	Aparatul va funcționa la putere maximă la intervale regulate
Soup/Saute	2 minute și 20 de secunde	Amestecarea supei și a sosurilor	Cană de amestecare mare A4	Aparatul va funcționa la putere maximă la intervale regulate
Nutri blend	1 minut și 10 secunde	Procesarea amănunțită a ingredientelor	Sticlă de depozitare A10	Aparatul va funcționa la putere maximă la intervale regulate
Ice crash	1 minut și 50 de secunde	Zdrobire gheață	Cană de amestecare mare A4	Aparatul va funcționa la putere maximă la intervale regulate
Pulse		Procesarea ingredientelor la putere maximă, la impulsuri scurte	Cană de amestecare mare A4 Sticlă de depozitare A10	Aparatul va funcționa doar dacă apăsați butonul PULSE B2 .

ÎNCĂRCAREA UNITĂȚII DE VIDARE

Unitate de vid **A7** este echipată cu baterie reîncărcabilă. Pentru a o încărca, aveți nevoie de cablul USB **A8** furnizat.

1. Pentru a încărca unitatea de vid **A7**, puneți cana de amestecare mare **A4** sau sticla de depozitare **A10** pe unitatea motorului **A6**.
2. Introduceți unitatea de vid **A7** în locul din spatele unității motorului **A6**. Asigurați-vă că port-ul de pe unitatea de vid **A7** este îndreptat spre stânga.
3. Conectați unitatea de vid **A7** la unitatea motorului **A6** utilizând cablul USB **A8**.
4. Introduceți cablul de alimentare în priză. Marginea unității de vid **A7** va pâlpâi în timp ce unitatea se încarcă.
5. După ce marginea unității de vid **A7** se oprește din pâlpâi, unitatea de vid **A7** este încărcată. Deconectați cablul de alimentare de la priză și deconectați cablul USB **A8**.

Atenție:

Unitatea de sigilare în vid trebuie reîncărcat complet cel puțin o dată la trei luni; în caz contrar, durata de viață a componentelor interne va fi afectată negativ.

Bateria reîncărcabilă este destinată doar pentru încărcarea acestei unități de vid. Este interzisă utilizarea pentru alte scopuri.

SIGURANȚA TERMICĂ ÎNCORPORATĂ

- Siguranța termică protejează motorul împotriva supraîncălzirii. Dacă aparatul se oprește automat în timpul funcționării, deconectați aparatul de la sursa de alimentare. Scoateți cana de amestecare **A4** sau sticla de depozitare **A10** de pe unitatea motorului **A6** și verificați dacă ansamblul de lame **A5** este blocat de ingrediente. Așteptați aproximativ 30 de minute până când unitatea motorului **A6** se așează. Apoi puteți continua utilizarea aparatului.

BLOCARE DE SIGURANȚĂ

- Blocarea de siguranță protejează aparatul de a fi pornit dacă nu este asamblat corespunzător, în mod special cana de amestecare mare **A4** sau sticla de depozitare **A10**.

SFATURI

- Tăiați ingredientele în cuburi egale de aprox. 1.5 cm.
- Nu procesați ingrediente uscate (de ex. piper, fasole, porumb, etc.) cu lichid.
- Dacă ingredientele devin prea groase în cană, adăugați mai mult lichid.
- Dacă procesați o cantitate mare de ingrediente, împărțiți-le în loturi mai mici. Procesati alimentele în intervale mai scurte.
- Dacă procesați ingrediente mai mult de 3 minute continuu, aparatul se va opri automat. Este un fenomen normal. Deconectați aparatul de la sursa de alimentare și lăsați-l să se răcească. În caz contrar, aparatul se poate deteriora.
- Nu introduceți ingrediente calde sau fierbinți în cana de amestecare mare **A4** sau în sticla de depozitare **A10**. Asigurați-vă că temperatura ingredientelor procesate ajunge la maxim 40°C.
- Dacă procesați ingrediente care depășesc volumul de 1500 ml pentru cana de amestecare **A4** și 700 ml pentru sticla de depozitare **A10**, opriți imediat aparatul.
- Dacă procesați ingrediente care pot face spumă, cum ar fi lapte sau lapte de soia, nu procesați mai mult de 800 ml pentru cana de amestecare **A4** și 300 ml pentru sticla de depozitare **A10**.

REȚETE

Smoothie super verde

10 frunze de pătrunjel

200 g castravete

40 g tulpină de țelină

100 g mărar

1 linguriță spirulină (opțional)

4 g ghimbir proaspăt

1 praf de ardei cayenne

20 g suc de lămâie

100 ml apă

Puneți toate ingredientele în sticla de depozitare **A10** și procesați-le utilizând butonul **SMOOTHIE B9**.

Smoothie de varză roșie cu căpșuni

100 g varză roșie

100 g morcovi

10 căpșuni (fără tulpină)

1 lămâie verde (fără coajă)

300 ml lapte de cocos

Puneți toate ingredientele în sticla de depozitare **A10** și procesați-le utilizând butonul **SMOOTHIE B9**.

Iaurt de cireșe

1 ardei gras roșu (coada și semințele îndepărtate)

20 cireșe (fără sămbure, înghețate)

1 portocală (fără coajă)

180 ml apă

180 ml iaurt

Puneți toate ingredientele în sticla de depozitare **A10** și procesați-le utilizând butonul **SMOOTHIE B9**.

Fructul pasiunii și caise

½ porumb (fiert sau la conservă)

1 fructul pasiunii

3 caise (uscate)

½ lămâie (fără coajă)

250 ml lapte de cocos

4 crenguțe de mentă (pentru decor)

Puneți toate ingredientele în sticla de depozitare **A10** și procesați-le utilizând butonul **NUTRI BLEND B8**.

Nucă de cocos și țelină

2 tulpini de țelină

150 g țelină (fără coajă)

200 ml cuburi de gheață

200 ml lapte de cocos

6 crenguțe de mentă (pentru decor)

2 lingurițe de miere

1 linguriță vanilie

½ linguriță scortişoară

Puneți toate ingredientele în sticla de depozitare **A10** și procesați-le utilizând butonul **NUTRI BLEND B8**.

Watercress și avocado

60 g watercress

½ ardei gras verde

1 castravete

1 avocado (fără coajă și fără sâmbure)

1 lămâie verde

300 ml apă

1.5 cm ghimbir

Puneți toate ingredientele în sticla de depozitare **A10** și procesați-le utilizând butonul **NUTRI BLEND B8**.

Mere, pere și varză kale

2 tulpini de țelină

50 g varză kale

1 măr verde (fără cotor)

1 pară (fără cotor)

1 lămâie verde (fără coajă)

200 ml apă

Puneți toate ingredientele în sticla de depozitare **A10** și procesați-le utilizând butonul **NUTRI BLEND B8**.

Slush de pepene verde

600 g pepene verde înghețat

300 g piersică înghețată

1 linguriță de miere

Puneți toate ingredientele în cana de amestecare mare **A4** și procesați-le utilizând butonul **EXTRA SMOOTHIE B7**.

Smoothie de varză roșie și mere

80 g varză roșie

2 prune (fără sâmbure)

1 măr roșu (fără cotor)

200 ml apă

200 ml iaurt

50 g ovăz (pentru decor)

Puneți toate ingredientele în cana de amestecare **A4** și procesați-le utilizând butonul **EXTRA SMOOTHIE B7**.

Smoothie de ananas și mango

300 g ananas

1 mango (doar miez, tocat)

2 mere galbene (fără cotor)

1 lămâie (fără coajă)

100 ml apă de cocos

6 crenguțe de mentă (pentru decor)

Puneți toate ingredientele în cana de amestecare **A4** și procesați-le utilizând butonul **EXTRA SMOOTHIE B7**.

Smoothie shooter de piersici

200 g piersici înghețate

300 g pere (fără cotor, tăiate)

250 g kefir simplu, fără grăsimi

200 g iaurt fără grăsimi

2 lingurițe de ghimbir (decojit)

2 lingurițe de semințe de in măcinate

Puneți toate ingredientele în cana de amestecare **A4** și procesați-le utilizând butonul **EXTRA SMOOTHIE B7**.

Smoothie de avocado

1 avocado (fără sâmbure, fără coajă)

1 banană

300 g ananas înghețat

500 g apă de cocos

Puneți toate ingredientele în cana de amestecare **A4** și procesați-le utilizând butonul **EXTRA SMOOTHIE B7**.

Supă de cartof dulce și portocală

100 g morcovi

5 g ghimbir proaspăt

30 tulpine de țelină

1 linguriță ulei de cocos (încălziți până se topește)

¼ portocală, coajă și zeamă

400 g cartof dulce

2 cimbru de primăvară

100 ml lapte de cocos

350 ml stoc de legume

1 ½ frunze de coriandru

1/6 lingurițe de sare de mare

Puneți toate ingredientele în cana de amestecare **A4** și procesați-le utilizând butonul **SAUTE SOUP B6**.

Smoothie de nectar cu miere și caju

300 g cartofi dulci fierți (răciți)

50 g caju

2 lingurițe de miere

600 g nectar de pere

1/3 lingurițe nucșoară măcinată

200 g iaurt fără grăsimi

Puneți toate ingredientele în cana de amestecare **A4** și procesați-le utilizând butonul **SAUTE SOUP B6**.

Banană & ovăz

1 banană mică

300 ml fulgi de ovăz fierți (răciți)

1 linguriță nuci

1 linguriță sirop de arțat fără zahăr

1/3 scorțișoară măcinată

450 ml lapte fără grăsimi

300 ml iaurt simplu fără grăsimi

Puneți toate ingredientele în cana de amestecare **A4** și procesați-le utilizând butonul **SAUTE SOUP B6**.

Smoothie picant de ananas

110 ml cuburi de gheață

150 ml suc de portocale

450 g ananas proaspăt

½ lămâie verde (fără coajă și fără semințe)

20 g ghimbir proaspăt (fără coajă)

¼ ardei jalapenos mic (fără semințe)

Puneți toate ingredientele în cana de amestecare **A4** și procesați-le utilizând butonul **ICE CRASH B5**.

Lean green

120 ml cuburi de gheață

120 ml apă de cocos

½ banană mică

120 g mana proaspătă

120 g ananas proaspăt

120 g varză kale (fără tulpini)

120 g baby spanac

Puneți toate ingredientele în cana de amestecare **A4** și procesați-le utilizând butonul **ICE CRASH B5**.

Băutură detoxifiantă

230 ml cuburi de gheață

400 ml apă

200 g struguri verzi fără semințe

100 g castravete

150 g varză kale (fără tulpini)

80 g măr (fără cotor)

Puneți toate ingredientele în cana de amestecare **A4** și procesați-le utilizând butonul **ICE CRASH B5**.

Fusion cu migdale și ciocolată

230 ml cuburi de gheață

350 g lapte de migdale

1 linguriță nectar de agave

1 linguriță unt de migdale

2 lingurițe pudră de cacao neîndulcită

1 banană

230 g varză kale (fără tulpini)

Puneți toate ingredientele în cana de amestecare **A4** și procesați-le utilizând butonul **ICE CRASH B5**.

CURĂȚARE ȘI ÎNTREȚINERE

- Înainte de curățare, deconectați aparatul de la sursa de alimentare și lăsați-l să se răcească.
- Este important să curățați cana de amestecare mare **A4** sau sticla de depozitare **A10** imediat după utilizare.
- Pentru curățare, nu utilizați produse de curățare cu efect abraziv, solvenți, etc. care pot deteriora aparatul. Nicio componentă a aparatului nu poate fi spălată în mașina de spălat vase.

Atenție:

Pentru a preveni electrocutarea, nu introduceți aparatul, cablul de alimentare sau ștecherul în apă sau alte lichide.

Curățarea rapidă a cării de amestecare

- Vă recomandăm să efectuați curățarea rapidă a cării de amestecare **A4** imediat după utilizare.
- Introduceți apă curată și rece în cana de amestecare **A4** până la marcajul maxim. Adăugați o cantitate mică de detergent de vase neutru și puneți capacul **A3** cu capacul interior **A1** introdus.
- Puneți cana de amestecare **A4** pe unitatea motorului **A6** și conectați aparatul la sursa de alimentare.
- Apăsăți și țineți apăsat butonul **PULSE B2** timp de aprox. 3 secunde, apoi eliberați butonul. Repetați procesul de câteva ori. Puteți îndepărta ingredientele de pe ansamblul de lame **A5** și de pe pereții cării utilizând pulștii scurte.
- Deconectați aparatul de la priză și îndepărtați cana de amestecare **A4** de pe unitatea motorului **A6**.
- Turnați conținutul din cana de amestecare **A4**.

Curățarea cării de amestecare și a capacului

- După efectuarea curățării rapide, deșurubați ansamblul de lame **A5**.
- Spălați cana de amestecare **A4**, capacul **A3**, capul interior **A1**, capacul interior pentru vid **A2** și ansamblul de lame **A5** în apă caldă cu o cantitate mică de detergent de vase neutru utilizând un burete moale. Clătiți și uscați bine.
- Puteți spăla aceste componente în partea de sus a mașinii de spălat vase.

Atenție:

Aveți mare grijă când manipulați ansamblul de lame **A5**. Cuțitele sunt foarte ascuțite.

Curățarea sticlei de depozitare și a capacului

- Spălați sticla de depozitare **A10** și capacul **A9** în apă caldă cu o cantitate mică de detergent de vase neutru utilizând un burete moale. Clătiți și uscați bine.
- Puteți spăla aceste componente în partea de sus a mașinii de spălat vase.

Curățarea unității de vid și a unității motorului

- Ștergeți unitatea motorului **A6** și unitatea de vid **A7** cu un burete ușor umezit cu apă caldă. Ștergeți-le cu un material textil curat.

Atenție:

Înainte de îndepărtarea cării de amestecare **A4** sau a sticlei de depozitare **A10**, asigurați-vă că ansamblul de lame **A5** s-a oprit complet și că nu se mai învârt cuțitele.

Depozitare

- Dacă nu utilizați aparatul o perioadă mai lungă de timp, deconectați aparatul de la sursa de alimentare, lăsați-l să se răcească și curățați-l conform instrucțiunilor din capitolul **Curățare și întreținere**.
- Înainte de a-l depozita, verificați dacă aparatul și accesoriile acestuia sunt curate și uscate.
- Depozitați aparatul într-un loc uscat, curat și bine ventilat, fără a-l expune la temperaturi extreme și nu îl lăsați la îndemâna copiilor și a animalelor.

SPECIFICAȚII TEHNICE

Interval tensiune nominală: 220-240 V~

Frecvență nominală: 50-60 Hz

Intrare nominală: 1500 W

Nivel de zgomot: 85 dB(A)

Nivelul declarat de emisie de zgomot al aparatului este 85 dB(A), ceea ce reprezintă un nivel A de putere acustică în raport cu o putere acustică de referință de 1 pW.

Clasa de siguranță pentru protecția împotriva șocurilor electrice:

Clasa II – Protecția împotriva șocurilor electrice este asigurată de izolație dublă sau de mare rezistență.

Ne rezervăm dreptul de a modifica textul și specificațiile tehnice.

SPECIFICAȚIILE ACESTUI PRODUS SE POT SCHIMBA FĂRĂ O NOTIFICARE PREALABILĂ
Importat în România de SC LECHPOL ELECTRONIC SRL.



REICLAREA CORECTĂ A ACESTUI PRODUS

Simbolul alăturat indică faptul că deșeurile de echipamente electrice și electronice nu se reciclează împreună cu deșeurile menajere. Pentru a preveni un posibil pericol față de mediul inconjurător sau față de sănătatea



dumneavoastră din cauza reciclării necontrolate a deșeurilor, vă rugăm să separați acest produs de alte tipuri de deșeuri și să-l reciclați în mod responsabil. Reciclarea controlată a aparatelor de uz casnic joacă un rol vital în



refolosirea, recuperarea și reciclarea echipamentelor electrice și electronice.