

PLACĂ DE PĂR CU DISPLAY SENCOR

INSTRUCȚIUNI IMPORTANTE PRIVIND SIGURANȚA

Citiți cu atenție aceste instrucțiuni și păstrați-le pentru consultări ulterioare.

AVERTISMENTE GENERALE

- Acest aparat poate fi utilizat de către copii cu vârsta de peste 8 ani și de către persoane cu deficiențe fizice sau mentale sau de către persoane fără experiență, **doar dacă** sunt supravegheați corespunzător sau au fost informați despre cum să folosească produsul în condiții de siguranță și să înțeleagă potențialele pericole.
- Copiii nu trebuie să se joace cu aparatul.
- Curățarea și întreținerea efectuate de utilizator nu trebuie efectuate de copii nesupravegheați.
- În cazul în care cablul de alimentare este deteriorat, reparați-l la un service autorizat pentru a preveni provocarea unei situații periculoase. Este interzisă utilizarea aparatului dacă acesta are un cablu de alimentare deteriorat.

Avertisment:

Nu utilizați aparatul în apropierea apei.

Avertisment:

Nu utilizați aparatul lângă băi, dușuri, piscine, chiuvete sau alte recipiente care conțin apă.

- Când utilizați aparatul în baie, deconectați aparatul, scoțând ștecherul din priză deoarece apa din apropiere reprezintă un pericol, chiar și atunci când aparatul este oprit.
- Pentru a asigura o siguranță suplimentară, se recomandă instalarea unui dispozitiv de curent rezidual (RCD) în circuitul electric al băii cu un curent nominal maxim de 30 mA. Cereți sfatul unui electrician.

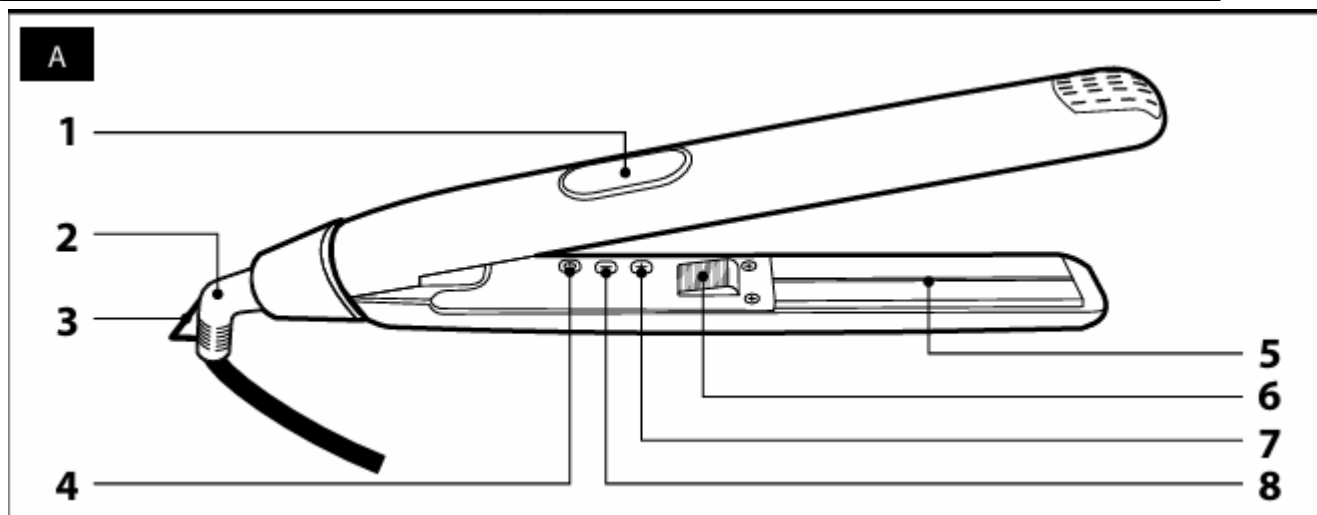
SIGURANȚA ELECTRICĂ

- Înainte de a conecta acest aparat la priză, asigurați-vă că tensiunea menționată pe eticheta de identificare corespunde tensiunii din priză.
- Conectați aparatul doar la o priză împământată corespunzător. Nu utilizați un prelungitor.
- Nu deconectați aparatul de la priză trăgând de cablul de alimentare. Acest lucru ar putea deteriora cablul de alimentare sau priza. Deconectați cablul de alimentare de la priză trăgând de ștecher.
- Nu puneți cablul de alimentare al aparatului peste obiecte ascuțite. Asigurați-vă că cablul de alimentare nu atârână peste marginea mesei și că nu atinge nicio suprafață încălzită sau fierbinte. Nu puneți cablul de alimentare în apropierea suprafețelor fierbinți.
- Nu înfășurați cablul de alimentare în jurul aparatului. Verificați în mod regulat cablul de alimentare dacă are semne de deteriorare.
- Păstrați cablul de alimentare uscat.
- Nu folosiți niciodată aparatul dacă aveți mâinile sau picioarele ude. Nu conectați și deconectați cablul de alimentare la și de la priză cu mâinile ude.
- Nu descoperiți piesele electrice ale aparatului. Nu conțin componente reparabile de către utilizator. Solicitați repararea aparatului de către persoane calificate.
- Pentru a evita rănirea potențială prin șoc electric, nu pulverizați aparatul sau cablul de alimentare cu apă și nu le introduceți în apă sau în orice alt lichid.
- Nu folosiți aparatul dacă nu funcționează corect, dacă a fost deteriorat sau a fost introdus în apă.
- Opriți întotdeauna aparatul și deconectați-l de la priză după ce ați terminat de utilizat.

- Pentru a evita pericolul de rănire prin electrocutare, nu reparați singur produsul și nu faceți nicio ajustare la acesta. Solicitați toate reparațiile sau ajustările efectuate la un service autorizat. Modificarea aparatului în timpul perioadei de garanție poate anula garanția.

SIGURANȚA ÎN TIMPUL UTILIZĂRII

- Acest aparat este conceput pentru utilizare în gospodării, birouri și alte tipuri similare. Nu-l utilizați în medii industriale sau în aer liber sau în încăperi cu umiditate ridicată, adică spălătorii sau băi.
- Nu utilizați aparatul în alte scopuri decât cele pentru care a fost proiectat.
- Folosiți aparatul doar cu accesoriile originale de la producător. Nu utilizați niciodată accesorii care nu au fost furnizate împreună cu acest aparat sau care nu sunt recomandate în mod explicit de către producător.
- Nu expuneți aparatul la lumina directă a soarelui și nu îl puneți în apropierea unui foc deschis sau a aparatelor care sunt o sursă de căldură, de ex. cuptoare electrice sau pe gaz. Depozitați și utilizați aparatul departe de substanțe inflamabile sau volatile.
- Poziționați aparatul doar pe o suprafață curată, uscată, plană și stabilă. Nu poziționați aparatul pe marginea unui blat de bucătărie sau a unei mese și nu îl utilizați pe scurgerea chiuvetei de bucătărie. De asemenea, nu-l puneți pe pervazurile ferestrelor.
- Nu puneți obiecte pe aparat și nu-l călcați și nu vă puneți pe acesta.
- Nu utilizați aparatul într-un emdiu cu mult praf.
- Aparatul nu trebuie folosit pentru coafarea perucilor, șuvițelor sau părului sintetic.
- Protejați aparatul împotriva căderii pe podea sau pe masă, chiar și de la înălțimi mici și împotriva căderii obiectelor pe acesta.
- Când aparatul funcționează, aveți grijă la copii și la animalele de companie.
- Nu lăsați niciodată aparatul în funcțiune fără supraveghere.
- Dacă aparatul funcționează sau nu s-a răcit complet, nu îl puneți pe suprafețe moi (de exemplu, covoare, lenjerie de pat, prosoape etc.) și nu îl acoperiți niciodată.
- Când aparatul este utilizat în apropierea copiilor, acordați atenție sporită și nu lăsați aparatul la îndemâna acestora.
- Nu puneți nicio hârtie sau obiecte din plastic între brațele aparatului.
- Preveniți contactul aparatului cu pielea.
- Nu folosiți niciodată aparatul pe păr sintetic sau blană de animale.
- Nu transportați aparatul când este fierbinte.
- Opriți întotdeauna aparatul și deconectați-l de la priză atunci când nu îl utilizați, când nu-l utilizați și când îl lăsați fără supraveghere, înainte de a-l curăța sau muta.
- Curățați bine praful, grăsimile și agenții de coafat (de exemplu: geluir, mousse, spray-uri etc.) de pe plăci după fiecare utilizare – acestea reduc performanța și durata de viață a plăcilor.
- Nu spălați niciodată aparatul sub jet de apă și nu îl introduceți în apă sau în alt lichid. Nicio parte a acestui aparat nu este proiectată pentru a fi spălată în mașina de spălat vase.
- Înainte de depozitare, lăsați întotdeauna aparatul să se răcească complet.



- Înainte de a utiliza acest aparat, vă rugăm să citiți cu atenție manualul de utilizare, chiar și în cazurile în care cineva s-a familiarizat cu acest tip de produs. Utilizați aparatul doar în modul descris în acest manual de utilizare. Păstrați acest manual de utilizare într-un loc sigur, unde poate fi preluat cu ușurință pentru utilizare ulterioară. În cazul în care predați acest dispozitiv altei persoane, asigurați-vă că includeți și acest manual de utilizare.
- Vă recomandăm să păstrați cutia de carton originală, materialul de ambalare, chitanța de cumpărare și declarația de responsabilitate a vânzătorului sau garanția cel puțin pe durata răspunderii legale pentru performanță sau calitate nesatisfăcătoare. În cazul transportului, vă recomandăm să împachetați aparatul în cutia originală de la producător.
- Despachetați cu grijă aparatul și aveți grijă să nu aruncați nicio parte a ambalajului înainte de a găsi toate părțile aparatului.

DESCRIEREA APARATULUI ȘI A ACCESORIILOR

A1 Afișaj

A2 Capăt pivotant al cablului de alimentare

A3 Buclă de agățare

A4 Comutator principal

A5 Plăci cu indicatori de căldură cu infraroșu

A6 Indicator funcție de ionizare

A7 Buton de creștere a temperaturii

A8 Buton de reducere a temperaturii

SCOPUL UTILIZĂRII ȘI CARACTERISTICI ALE APARATULUI

- Aparatul este destinat exclusiv pentru îndreptarea și coafarea părului uman. Nu trebuie folosit niciodată pentru coafarea perucilor, șuvițelor și părului sintetic sau pentru îndreptarea blânilor animalelor.
- Aparatul este echipat cu o funcție de blocare a temperaturii care previne schimbările accidentale ale temperaturii în timp ce părul este îndreptat și, în plus, cu o funcție de oprire automată care este activată după 60 de minute de inactivitate.
- Suprafața plăcilor este acoperită cu titan și permite temperaturi de funcționare de la 100°C la 230°C. Temperatura poate fi controlată în trepte de 10°C.

UTILIZARE

PORNIREA ȘI SETAREA TEMPERATURII

- Conectați aparatul la priză. Afișajul A1 va afișa OFF.
- Țineți apăsat butonul A4 mai mult de 3 secunde. Aparatul va emite un beep și temperatura implicită de 180°C va fi aprinsă pe afișaj, iar aparatul va începe să se încălzească. Indicatorul

albastru al funcției de ionizare A6 și indicatoarele de căldură ale plăcii cu infraroșu A5 sunt aprinse.

- Temperatura poate fi reglată în trepte de 10 grade în intervalul de la 100°C la 230°C folosind butoanele A7 și A8.

Notă:

Dacă pe afișaj apare "888", aceasta indică o defecțiune a senzorului de căldură sau a aparatului. Dacă se întâmplă acest lucru, deconectați aparatul de la rețeaua de alimentare și contactați un service autorizat.

FUNCȚIA DE BLOCARE A TEMPERATURII

- Această funcție previne schimbările accidentale ale temperaturii în timpul utilizării aparatului. Activați funcția ținând apăsat butonul A8 mai mult de 3 secunde. Textul LOC va apărea pe afișaj și temperatura setată va fi blocată, ex. niciun buton nu va reacționa atunci când este apăsat.
- Dezactivați funcția ținând apăsat butonul A8 mai mult de 3 secunde. Textul LOC va dispărea.

FUNCȚIA DE OPRIRE AUTOMATĂ

- Dacă nu se ia nicio măsură după pornirea aparatului, adică nu este apăsat niciun buton, atunci din motive de siguranță, aparatul se va opri automat după 60 de minute de inactivitate. Va porni din nou după ce butonul A4 este apăsat.

Atenție:

Oprirea automată este destinată doar cazurilor în care uitați să opriți aparatul folosind butonul A4. Nu utilizați oprirea automată pentru a opri în mod intenționat aparatul.

TEMPERATURA ÎN FUNCȚIE DE TIPUL DE PĂR

- Temperatura potrivită pentru îndreptarea părului depinde de structura părului. În funcție de tipul de păr, o temperatură incorect selectată poate determina uscarea părului, fragilitatea sau, în cel mai rău caz, arderea. Prin urmare, mai întâi încercați să vă întindeți părul la o temperatură scăzută (100°C) și setați o temperatură mai ridicată doar atunci când este necesar.
- Informațiile conținute în următorul tabel sunt doar cu titlu de referință. Poate diferi în funcție de tipul de păr.

Tipul de păr	Temperatură
Păr fin, deteriorat, decolorat, evidențiat sau vopsit	100°C până la 150°C
Păr normal, ușor ondulat	150°C până la 190°C
Păr foarte greu, creț, ferm	190°C până la 230°C

PROCEDURA PENTRU ÎNDREPTAREA PĂRULUI

- Spălați-vă bine părul, uscați-l complet și periați-l bine, astfel încât să fie neted și fără noduri.
- Separați părul folosind agrafe în șuvițe egale (aproximativ 5 cm lățime).
- Începeți să îndreptați partea din spate a capului la șuvițele inferioare de păr – la rădăcină puneți șuvița de păr între plăci și apăsați ușor mânerul aparatului. Cu o mișcare de alunecare, trageți aparatul până la vârful părului.
- Repetați procedura pentru aceeași șuviță de păr până când obțineți aspectul dorit.
- Continuați în același mod cu șuvițele de păr rămase (întâi partea din față a capului și terminând în laterale).
- Înainte de pieptănarea finală, lăsați părul să se răcească complet.

Atenție:

Nu atingeți plăcile – pericol de arsuri!

Nu lăsați aparatul într-un singur loc mai mult de 5 secunde, deoarece părul ar putea fi ars.

Folosiți aparatul doar pe părul sănătos. Nu utilizați aparatul pe părul gras, lipit sau transpirat. Pe păr cu permanent sau vopsit folosiți aparatul cât mai rar.

Sfat:

Reglați viteza de mișcare a aparatului pe firele de păr în funcție de caracterul acestora (părul fin este mai sensibil la o suprafață fierbinte și necesită un timp semnificativ mai scurt decât părul gros).

OPRIREA APARATULUI

- După ce ați terminat de utilizat aparatul, opriți-l ținând apăsat pe butonul A4. Se va emite un beep și pe afișaj va apărea OFF.
- Deconectați aparatul de la priză.

Atenție:

Lăsați aparatul să se răcească complet înainte de a-l depozita!

CURĂȚARE ȘI ÎNTREȚINERE

Atenție:

Curățați plăcile doar după ce s-au răcit complet!

Nicio parte a aparatului nu poate fi introdusă în apă sau spălată sub jet de apă.

- Pentru a curăța părțile exterioare ale aparatului și plăcile, utilizați un material textil fin înmuiat în apă caldă. Nu utilizați agenți de curățare agresivi, diluanți de vopsea sau solvenți. Utilizarea acestor soluții poate deteriora suprafața produsului. Suprafața plăcilor nu necesită curățare suplimentară.

DEPOZITARE

Când nu utilizați aparatul pentru o perioadă lungă de timp, faceți următoarele:

- Curățați aparatul conform descrierii din capitolul "Curățare și întreținere".
- Puneți aparatul într-un loc sigur, fără praf, curat și uscat. Nu-l lăsați la îndemâna copiilor.

SPECIFICAȚII TEHNICE

Interval tensiune nominală: 100-240 V AC

Frecvență nominală: 50/60 Hz

Putere nominală: 45 W

Interval temperatură: 100°C până la 230°C

Clasa de protecție la șocuri electrice: II

EXPLICAREA TERMINOLOGIEI TEHNICE

Clasa de siguranță pentru protecția împotriva șocurilor electrice:

Clasa II – Protecția împotriva șocurilor electrice este asigurată prin izolație dublă sau rezistentă.

Ne rezervăm dreptul de a modifica textul și specificațiile tehnice.

SPECIFICAȚIILE ACESTUI PRODUS SE POT SCHIMBA FĂRĂ O NOTIFICARE PREALABILĂ
Importat în România de SC LEHPOL ELECTRONIC SRL.



RECICLAREA CORECTĂ A ACESTUI PRODUS

Simbolul alăturat indică faptul că deșeurile de echipamente electrice și electronice nu se reciclează împreună cu deșeurile menajere. Pentru a preveni un posibil pericol față de mediul inconjurător sau față de sănătatea dumneavoastră din cauza reciclării necontrolate a deșeurilor, vă rugăm să separați acest produs de alte tipuri de deșeuri și să-l reciclați în mod responsabil. Reciclarea controlată a aparatelor de uz casnic joacă un rol vital în re folosirea, recuperarea și reciclarea echipamentelor electrice și electronice.

