

## PLACĂ DE PĂR CU AFIŞAJ SENCOR

### INSTRUCŢIUNI IMPORTANTE PRIVIND SIGURANŢA

Citiţi cu atenţie aceste instrucţiuni şi păstraţi-le pentru consultări ulterioare.

#### AVERTISMENTE GENERALE

- Acest aparat poate fi utilizat de către copii cu vârsta de peste 8 ani şi de către persoane cu deficienţe fizice sau mentale sau de către persoane fără experienţă, dacă sunt supravegheaţi corespunzător sau au fost informaţi despre modul de utilizare al produsului în condiţii de siguranţă şi să înţeleagă potenţialele pericole.
- Copiii nu trebuie să se joace cu aparatul.
- Curăţarea şi întreţinerea efectuate de utilizator nu trebuie efectuate de copii nesupravegheaţi.
- În cazul în care cablul de alimentare este deteriorat, reparaţi-l la un service autorizat pentru a preveni provocarea unei situaţii periculoase. Este interzisă utilizarea aparatului dacă acesta are un cablu de alimentare deteriorat.

#### Avertisment:

Nu utilizaţi acest produs în apropierea apei.

#### Avertisment:

Nu utilizaţi acest produs lângă băi, duşuri, chiuvete sau alte recipiente care conţin apă.

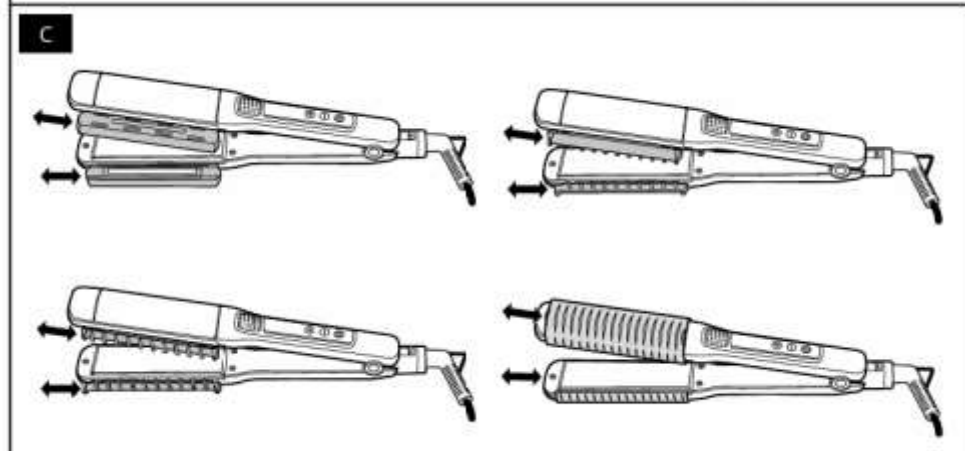
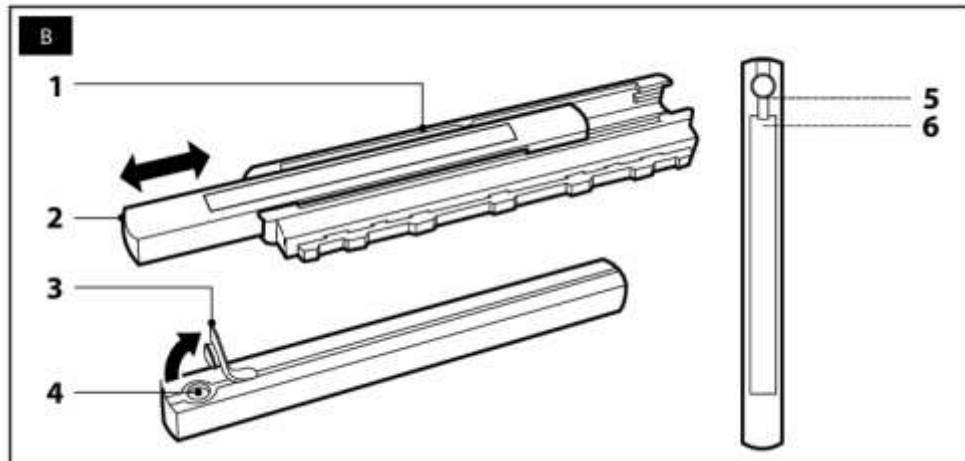
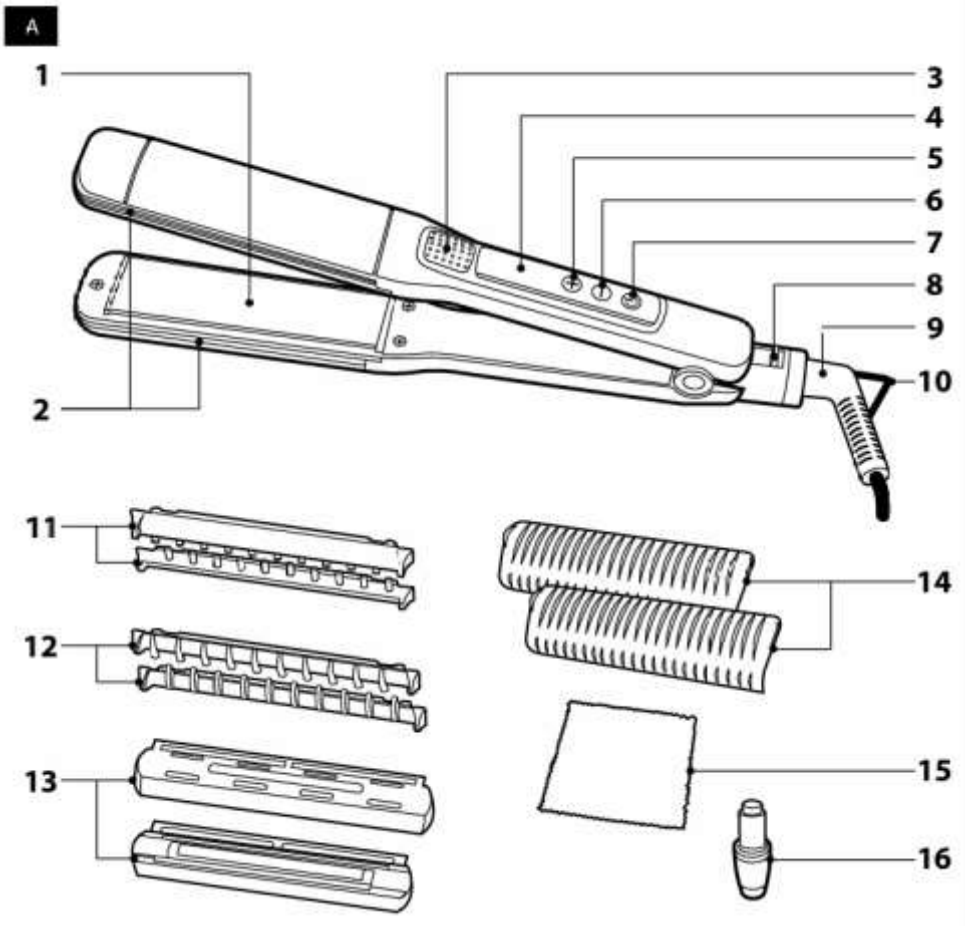
- Când utilizaţi aparatul în baie, deconectaţi aparatul, scoţând ştecherul din priză deoarece apa din apropiere reprezintă un pericol, chiar şi atunci când aparatul este oprit.
- Pentru a asigura o siguranţă suplimentară, se recomandă instalarea unui dispozitiv de curent rezidual (RCD) în circuitul electric al băii cu un curent nominal maxim de 30 mA. Cereţi sfatul unui electrician.

### SIGURANŢA ELECTRICĂ

- Înainte de a conecta acest aparat la priză, asiguraţi-vă că tensiunea menţionată pe eticheta de identificare corespunde tensiunii din priză.
- Conectaţi aparatul doar la o priză împământată corespunzător. Nu utilizaţi un prelungitor.
- Nu deconectaţi aparatul de la priză trăgând de cablul de alimentare. Acest lucru ar putea deteriora cablul de alimentare sau priza. Deconectaţi cablul de alimentare de la priză trăgând de ştecher.
- Nu puneţi cablul de alimentare al aparatului peste obiecte ascuţite. Asiguraţi-vă că cablul de alimentare nu atâră peste marginea mesei şi că nu atinge nicio suprafaţă încălzită sau fierbinte. Nu puneţi cablul de alimentare în apropierea suprafeţelor fierbinţi.
- Nu înfăşuraţi cablul de alimentare în jurul aparatului. Verificaţi în mod regulat cablul de alimentare dacă are semne de deteriorare.
- Păstraţi cablul de alimentare uscat.
- Nu folosiţi niciodată aparatul dacă aveţi mâinile sau picioarele ude. Nu conectaţi şi deconectaţi cablul de alimentare la şi de la priză cu mâinile ude.
- Nu descoperiţi piesele electrice ale aparatului. Nu conţin componente reparabile de către utilizator. Solicitaţi repararea aparatului de către persoane calificate.
- Pentru a evita rănirea potenţială prin şoc electric, nu pulverizaţi aparatul sau cablul de alimentare cu apă şi nu le introduceţi în apă sau în orice alt lichid.
- Nu folosiţi aparatul dacă nu funcţionează corect, dacă a fost deteriorat sau a fost introdus în apă.
- Opriţi întotdeauna aparatul şi deconectaţi-l de la priză după ce aţi terminat de utilizat.
- Pentru a evita pericolul de rănire prin electrocutare, nu reparaţi singur produsul şi nu faceţi nicio ajustare la acesta. Solicitaţi toate reparaţiile sau ajustările efectuate la un service autorizat. Modificarea aparatului în timpul perioadei de garanţie poate anula garanţia.

## **SIGURANȚA ÎN TIMPUL UTILIZĂRII**

- Acest aparat este conceput pentru utilizare în gospodării, birouri și alte tipuri similare. Nu-l utilizați în medii industriale sau în aer liber sau în încăperi cu umiditate ridicată, adică spălătorii sau băi.
- Nu utilizați aparatul în alte scopuri decât cele pentru care a fost proiectat.
- Folosiți aparatul doar cu accesoriile originale de la producător. Nu utilizați niciodată accesorii care nu au fost furnizate împreună cu acest aparat sau care nu sunt recomandate în mod explicit de către producător.
- Nu expuneți aparatul la lumina directă a soarelui și nu îl puneți în apropierea unui foc deschis sau a aparatelor care sunt o sursă de căldură, de ex. cuptoare electrice sau pe gaz. Depozitați și utilizați aparatul departe de substanțe inflamabile sau volatile.
- Poziționați aparatul doar pe o suprafață curată, uscată, plană și stabilă. Nu poziționați aparatul pe marginea unui blat de bucătărie sau a unei mese și nu îl utilizați pe scurgerea chiuvetei de bucătărie. De asemenea, nu-l puneți pe pervazurile ferestrelor.
- Nu puneți obiecte pe aparat și nu-l călcați și nu vă puneți pe acesta.
- Nu utilizați aparatul într-un emdiu cu mult praf.
- Aparatul nu trebuie folosit pentru coafarea perucilor, șuvițelor sau părului sintetic.
- Protejați aparatul împotriva căderii pe podea sau pe masă, chiar și de la înălțimi mici și împotriva căderii obiectelor pe acesta.
- Când aparatul funcționează, aveți grijă la copii și la animalele de companie.
- Nu lăsați niciodată aparatul în funcțiune fără supraveghere.
- Dacă aparatul funcționează sau nu s-a răcit complet, nu îl puneți pe suprafețe moi (de exemplu, covoare, lenjerie de pat, prosoape etc.) și nu îl acoperiți niciodată.
- Când aparatul este utilizat în apropierea copiilor, acordați atenție sporită și nu lăsați aparatul la îndemâna acestora.
- Nu puneți nicio hârtie sau obiecte din plastic între brațele aparatului.
- Preveniți contactul aparatului cu pielea.
- Nu folosiți niciodată aparatul pe păr sintetic sau blană de animale.
- Nu transportați aparatul când este fierbinte.
- Opriti întotdeauna aparatul și deconectați-l de la priză atunci când nu îl utilizați, când nu plănuiți să îl utilizați și când îl lăsați fără supraveghere, înainte de a-l curăța sau muta.
- Curățați bine praful, grăsimile și agenții de coafat (de exemplu: geluir, mousse, spray-uri etc.) de pe plăci după fiecare utilizare – acestea reduc performanța și durata de viață a plăcilor.
- Nu spălați niciodată aparatul sub jet de apă și nu îl introduceți în apă sau în alt lichid. Nicio parte a acestui aparat nu este proiectată pentru a fi spălată în mașina de spălat vase.
- Înainte de depozitare, lăsați întotdeauna aparatul să se răcească complet.



- Înainte de a utiliza acest aparat, vă rugăm să citiți cu atenție manualul de utilizare, chiar și în cazurile în care cineva s-a familiarizat cu acest tip de produs. Utilizați aparatul doar în modul descris în acest manual de utilizare. Păstrați acest manual de utilizare într-un loc sigur, unde poate fi preluat cu ușurință pentru utilizare ulterioară. În cazul în care predați acest dispozitiv altei persoane, asigurați-vă că includeți și acest manual de utilizare.
- Vă recomandăm să păstrați cutia de carton originală, materialul de ambalare, chitanța de cumpărare și declarația de responsabilitate a vânzătorului sau garanția cel puțin pe durata răspunderii legale pentru performanță sau calitate nesatisfăcătoare. În cazul transportului, vă recomandăm să împachetați aparatul în cutia originală de la producător.
- Despachetați cu grijă aparatul și aveți grijă să nu aruncați nicio parte a ambalajului înainte de a găsi toate părțile aparatului.

## **DESCRIEREA APARATULUI ȘI A ACCESORIILOR**

**A1** Plăci

**A2** Caneluri de montare a atașamentului (pe ambele părți ale aparatului)

**A3** Placă anti-alunecare

**A4** Afișaj

**A5** Buton de creștere a temperaturii

**A6** Buton de scădere a temperaturii

**A7** Întrerupător principal

**A8** Blocare braț

**A9** Capăt pivotant al cablului de alimentare

**A10** Buclă de suspendare

**A11** Atașament perie

**A12** Atașament pieptene

**A13** Accesoriu pentru ungerea părului

**A14** Atașament pentru ondularea părului

**A15** Lavetă de curățare

**A16** Flacon cu ulei de păr

**B1** Unitate de atașare

**B2** Rezervor de ulei de păr glisabil

**B3** Mufă

**B4** Orificiu de umplere

**B5** Nivelul maxim al uleiului

**B6** Nivel optim de ulei

## **SCOPUL UTILIZĂRII ȘI CARACTERISTICI ALE APARATULUI**

- Aparatul este destinat exclusiv îndreptării, ondulării și coafării părului uman. NU trebuie folosit niciodată pentru coafarea perucilor, șuvițelor, părului sintetic sau pentru îndreptarea blânilor animalelor.
- Aparatul este echipat cu o funcție de oprire automată de siguranță, care îl oprește după 60 de minute de inactivitate.
- Suprafața plăcilor este acoperită cu titan și permite temperaturi de funcționare de la 100°C la 230°C. Temperatura poate fi controlată în trepte de 10°C.

## **UTILIZARE**

### **PORNIREA ȘI SETAREA TEMPERATURII**

- Conectați aparatul la priză. Afișajul A4 va afișa OFF.
- Apăsăți butonul A7. Aparatul va emite un beep, temperatura implicită de 180°C va fi aprinsă pe afișaj și aparatul va începe să se încălzească.

- Temperatura poate fi reglată în trepte de 10 grade în intervalul de la 100 °C la 230 °C folosind butoanele A5 (+) și A6 (-).
- Ținând apăsat butonul A5 (+) mai mult de 3 secunde, se va trece automat la o temperatură de 230 °C.

**Notă:**

Dacă pe afișaj apare "888", aceasta indică o defecțiune a senzoului de căldură sau a aparatului. Dacă se întâmplă acest lucru, deconectați aparatul de la priză și contactați un service autorizat.

**FUNCȚIA DE BLOCARE A TEMPERATURII**

- Această funcție previne schimbările accidentale de temperatură în timpul utilizării aparatului. Activați funcția ținând apăsat butonul A6 mai mult de 3 secunde. Pe ecran va apărea textul LOC și temperatura setată va fi blocată, adică niciun buton nu va funcționa atunci când este apăsat.
- Dezactivați funcția ținând apăsat butonul A6 mai mult de 3 secunde. Textul LOC va dispărea.

**FUNCȚIA DE OPRIRE AUTOMATĂ**

- Dacă nu este efectuată nicio acțiune după pornirea aparatului, adică nu este apăsat niciun buton, atunci, din motive de siguranță, aparatul se va opri automat după 60 de minute de inactivitate. Va porni din nou după ce butonul A7 este apăsat.

**Atenție:**

Oprirea automată este destinată doar cazurilor în care uitați să opriți aparatul folosind butonul A7. Nu utilizați oprirea automată pentru a opri în mod intenționat aparatul.

**SETAREA TEMPERATURII ÎN FUNCȚIE DE TIPUL DE PĂR**

- Temperatura potrivită pentru îndreptarea părului depinde de structura părului. În funcție de tipul de păr, o temperatură incorect selectată poate determina uscarea părului, fregilitatea sau, în cel mai rău caz, arderea. Prin urmare, mai întâi încercați să folosiți aparatul la o temperatură scăzută (100°C) și setați o temperatură mai ridicată doar atunci când este necesar.
- Informațiile conținute în următorul tabel sunt doar cu titlu de referință. Poate diferi în funcție de tipul de păr.

Tipul de păr	Temperatură
Păr fin, deteriorat, decolorat, evidențiat sau vopsit	100°C până la 150°C
Păr normal, ușor ondulat	150°C până la 190°C
Păr foarte greu, creț, neclintit	190°C până la 230°C

**UTILIZAREA ACCESORIILOR****ATAȘAREA ȘI ÎNDEPĂRTAREA ACCESORIILOR**

- Accesoriile de la A11 la A4 sunt un ajutor excelent pentru coafarea părului și pot fi combinate după cum este necesar.
- Pur și simplu glisați accesoriul selectat în canelura A2 di brațele aparatului până la capăt, vezi fig. C. **ATENȚIE** – un tip de atașament trebuie introdus întotdeauna pe aceeași parte a aparatului, adică atașamentul de sus și de jos trebuie să corespundă. Singura excepție sunt atașamentele A14, care sunt introduse în caneluri astfel încât să acopere partea superioară a fiecărui braț al aparatului.
- După utilizare, glisați pur și simplu accesoriile individuale din canelurile A2.

**Atenție:**

Uleiul de argan poate fi utilizat doar conform procedurii descrise în acest manual de utilizare.

Aplicați ulei de argan pe păr doar folosind rezervorul din atașament, nu îl aplicați niciodată direct.

## UTILIZAREA ACCESORIULUI DE ULEI PENTRU PĂR

- Accesoriul pentru uleiul de păr A13 constă dintr-un suport B1 și un rezervor glisant B2. Pentru a umple rezervorul, este necesar să-l scoateți din suport.
- Deschideți dopul B3 și, prin orificiul de umplere B4, umpleți rezervorul cu uleiul de argă furnizat sau cu propriul ulei de păr cu care aveți cea mai bună experiență. Nu se recomandă umplerea rezervorului până la marcajul B6.

### Atenție:

Înainte de a glisa accesoriile, aparatul trebuie oprit și răcit.

- După ce ați umpleut rezervorul, ștergeți bine orice ulei vărsat și glisați-l înapoi în suport.

### Notă:

Când depozitați atașamentele A13 cu rezervoare care conțin ulei, puneți-le astfel încât partea cu filtrul din care iese uleiul să fie îndreptată în sus. În caz contrar, uleiul se va scurge și poate murdări locația în care este depozitat atașamentul.

## UTILIZAREA APARATULUI

- Spălați-vă bine părul, uscați-l complet și periați-l bine, astfel încât să fie neted și fără noduri.
- Separați acest păr pregătit folosind agrafe în șuvițe egale (aproximativ 5 cm lățime).
- Începeți să călcați partea din spate a capului la șuvițele inferioare de păr – la rădăcină puneți șuvița de păr între plăci și apăsați ușor mânerul aparatului. Cu o mișcare de alunecare, trageți aparatul până la vârful părului.
- Repetați procedura pentru aceeași șuviță de păr până când obțineți aspectul dorit.
- Continuați în același mod cu șuvițele de păr rămase (întâi pe partea din față a capului și terminând în laterale).
- Înainte de pieptănarea finală, lăsați părul să se răcească complet.

### Atenție:

Nu atingeți plăcile de călcat sau atașamentele – există pericol de arsuri!

Nu lăsați aparatul într-un singur loc mai mult de 5 secunde, deoarece părul ar putea fi ars.

Folosiți aparatul doar pe părul sănătos. Nu utilizați aparatul pe părul gras, lipit sau transpirat. Pe părul cu permanent sau vopsit folosiți aparatul doar rar.

### Sfat:

Reglați viteza de mișcare a aparatului pe firele de păr în funcție de caracterul acestora (părul fin este mai sensibil la o suprafață fierbinte și necesită un timp semnificativ mai scurt decât părul mai gros).

## OPRIREA APARATULUI

- După ce ați terminat de utilizat aparatul, opriți-l ținând apăsat butonul A7. Se va emite un beep și pe afișaj va apărea OFF.
- Deconectați aparatul de la priză.

### Atenție:

Lăsați aparatul și accesoriile acestuia să se răcească complet înainte de a le depozita!

## CURĂȚARE ȘI ÎNTREȚINERE

### Atenție:

Curățați plăcile și accesoriile doar după ce s-au răcit complet!

Nicio parte a aparatului nu poate fi introdusă în apă sau spălată sub jet de apă!

- Pentru a curăța părțile exterioare ale aparatului și plăcile, utilizați, de exemplu, materialul textil furnizat A15 înmuiat în apă caldută. Nu utilizați agenți de curățare agresivi, diluanți de vopsea sau solvenți. Utilizarea acestor soluții poate deteriora suprafața produsului. Suprafața plăcilor nu necesită curățare suplimentară,
- Atașamentele pot fi curățate sub jet de apă. Înainte de a le depozita sau de a le folosi din nou, lăsați-le să se usuce complet sau ștergeți-le.

## DEPOZITARE

Când nu utilizați aparatul pentru o perioadă lungă de timp, faceți următoarele:

- Curățați aparatul conform descrierii din capitolul "Curățare și întreținere".
- Puneți aparatul într-un loc sigur, fără praf, curat și uscat, care nu este la îndemâna copiilor.
- Dacă doriți să asigurați brațele împotriva deschiderii, apăsați butonul A8.

## SPECIFICAȚII TEHNICE

Interval tensiune nominală: 100-240 V AC

Frecvență nominală: 50/60 Hz

Putere nominală: 55 W

Interval temperatură: 100°C până la 230°C

Clasa de protecție la șocuri electrice: II

## EXPLICAREA TERMINOLOGIEI TEHNICE

**Clasa de siguranță pentru protecția împotriva șocurilor electrice:**

Clasa II – Protecția împotriva șocurilor electrice este asigurată prin izolație dublă sau rezistentă.

Ne rezervăm dreptul de a modifica textul și specificațiile tehnice.

SPECIFICAȚIILE ACESTUI PRODUS SE POT SCHIMBA FĂRĂ O NOTIFICARE PREALABILĂ  
Importat în România de SC LEHPOL ELECTRONIC SRL.



### RECICLAREA CORECTĂ A ACESTUI PRODUS

Simbolul alăturat indică faptul că deșeurile de echipamente electrice și electronice nu se reciclează împreună cu deșeurile menajere. Pentru a preveni un posibil pericol față de mediul inconjurător sau față de sănătatea dumneavoastră din cauza reciclării necontrolate a deșeurilor, vă rugăm să separați acest produs de alte tipuri de deșeuri și să-l reciclați în mod responsabil. Reciclarea controlată a aparatelor de uz casnic joacă un rol vital în re folosirea, recuperarea și reciclarea echipamentelor electrice și electronice.

