

APARAT DE RAS ROTATIV NEGRU SENCOR

INSTRUCȚIUNI IMPORTANTE PRIVIND SIGURANȚA

Citiți cu atenție aceste instrucțiuni de utilizare și păstrați-le pentru consultări ulterioare.

AVERTISMENTE GENERALE

- Acest aparat poate fi utilizat de către copii cu vârsta de peste 8 ani și de către persoane cu deficiențe fizice sau mentale sau de către persoane cu deficiențe fizice sau mentale sau de către persoane fără experiență, doar dacă sunt supravegheați corespunzător sau au fost informați despre modul de utilizare în condiții de siguranță și să înțeleagă potențialele pericole.
- Copiii nu trebuie să se joace cu aparatul.
- Curățarea și întreținerea efectuate de utilizator nu trebuie efectuate de copii nesupravegheați.
- În cazul în care cablul de alimentare este deteriorat, reparați-l la un service autorizat pentru a preveni provocarea unei situații periculoase. Este interzisă utilizarea aparatului dacă acesta are un cablu de alimentare deteriorat.



Capul de tăiere al acestui aparat poate fi spălat sub un robinet cu apă.

Avertisment:

Înainte de a-l curăța cu apă, asigurați-vă că aparatul este deconectat de la sursa de energie electrică.

- Părțile aparatului care trebuie să fie montate sau să stea în poziție verticală, trebuie să fie montate sau să stea vertical în așa fel încât să nu poată cădea în apă.

SIGURANȚA ELECTRICĂ

- Înainte de a conecta adaptorul de alimentare la priză, verificați dacă tensiunea de pe eticheta sa corespunde cu tensiunea din priza la care doriți să-l conectați. Nu utilizați un prelungitor.
- Conectați adaptorul de alimentare doar la o priză împământată corespunzător.

Atenție:

Folosiți aparatul doar cu adaptorul de alimentare original livrat. Pentru a evita apariția unei situații periculoase, nu utilizați niciodată alt tip de adaptor de alimentare.

- Nu puneți cablul USB pentru obiecte ascuțite. Asigurați-vă că cablul nu atârână peste marginea unei mese sau că nu atinge o suprafață încălzită.
- Asigurați-vă că cablul USB nu este prins sau sertizat.
- Când scoateți conectorul USB dintr-o sursă de alimentare sau adaptorul USB dintr-o priză de alimentare, trageți întotdeauna de conector sau de adaptor și niciodată de cablul în sine.
- Păstrați cablul USB uscat.
- Nu înfășurați cablul USB în jurul mânerului aparatului.
- Nu conectați și deconectați cablul USB la și de la sursa de alimentare cu mâinile ude.
- Înainte de a conecta cablul USB la o sursă de alimentare sau la un adaptor de alimentare, verificați dacă tensiunea de pe eticheta lui corespunde tensiunii din priza de alimentare la care doriți să-l conectați. Nu utilizați un prelungitor.
- Depozitați, încărcăți și utilizați aparatul la o temperatură ambientală de 15°C până la 35°C. Nu încărcăți aparatul mai mult decât este necesar pentru ca acesta să se încarce complet. Odată ce este încărcat, deconectați-l de la sursa de alimentare.
- Nu expuneți aparatul la temperaturi mai mari de 50°C. În caz contrar, bateria încorporată ar putea fi deteriorată.
- Aparatul este echipat cu o baterie încorporată cu durată lungă de viață, care poate fi îndepărtată doar la un service autorizat. Nu încercați niciodată să o scoateți singur din aparat.

Atenție:

Nu dezasamblați niciodată aparatul în scopul demontării bateriei. Nu scurtcircuitați niciodată aparatul și nu îl aruncați în foc. Utilizarea incorectă riscă să elibereze substanțe toxice sau să provoace incendiu sau explozie.

- Nu încărcați, folosiți sau depozitați aparatul și nu îl lăsați în baie sau în locuri în care ar putea cădea într-o cadă, chiuvetă sau alte recipiente pline cu apă.
- În cazul în care aparatul cade în apă în timp ce se încarcă, în niciun caz nu îl atingeți, mai degrabă deconectați imediat cablul USB de la sursa de alimentare. Nu utilizați niciodată un aparat sau un cablu de alimentare care a fost introdus în apă. Predați aparatul unui service autorizat pentru inspecție.

Avertisment:

Nu folosiți aparatul la baie sau la duș. Nu curățați corpul aparatului sub un robinet de apă, nu îl pulverizați cu apă sau orice alt lichid și nu îl introduceți în apă sau orice alt lichid. Aparatul nu este destinat bărbieritului umed.

SIGURANȚA ÎN TIMPUL UTILIZĂRII

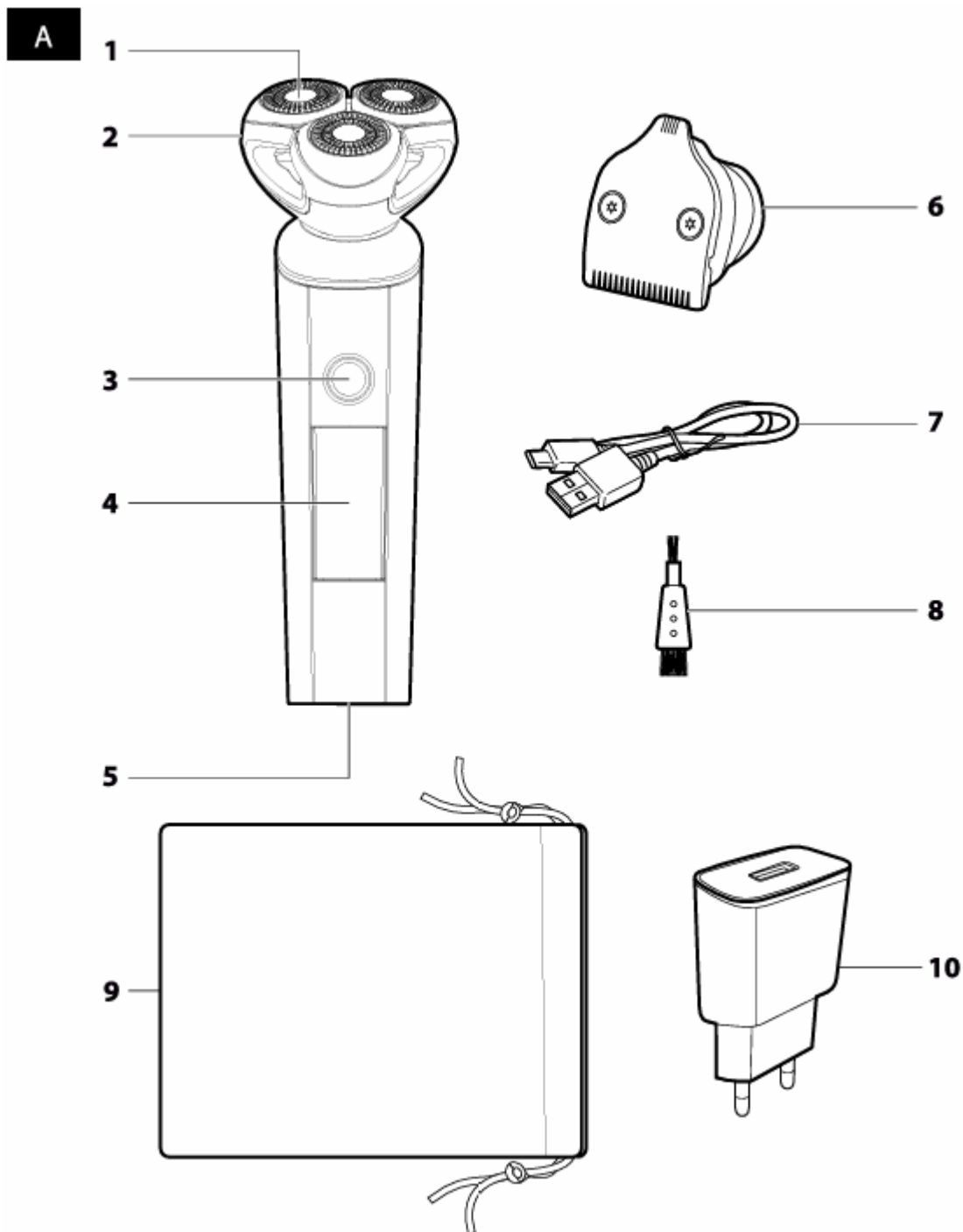
- Acest aparat de ras electric este destinat doar pentru uz casnic și este conceput pentru a rade și tunde barba sau mustața și părul facial. Aparatul de ras electric nu este destinat pentru scopuri comerciale sau pentru tunderea blănii animalelor.
- Folosiți aparatul de ras electric doar pe barbă sau mustață uscate și curate. Nu-l folosiți pe barbă sau mustață umede pe care se aplică o spumă de ras sau gel etc.
- Nu recomandăm utilizarea aparatului de ras electric pe părți ale feței în care există răni deschise sau laceratii, arsuri, vezicule etc.
- Din motive de igienă, aparatul de ras electric trebuie folosit doar de un singur utilizator.
- Utilizați aparatul de ras electric în conformitate cu instrucțiunile conținute în acest manual de utilizare.
- Utilizați doar accesoriile originale furnizate cu acest aparat de ras electric.
- Aparatul de ras electric și cablul său de alimentare USB trebuie utilizate doar în spații interioare. Nu-l utilizați în aer liber.
- Nu utilizați aparatul de ras electric în încăperi în care se folosesc spray-uri cu aerosoli sau unde se administrează oxigen.
- Nu expuneți aparatul de ras electric la mediul exterior, la temperaturi extreme, la lumina directă a soarelui, la umiditate excesivă sau la medii cu mult praf.
- Nu puneți aparatul de ras electric lângă încălzitoare, flăcări deschise sau alte surse de căldură.

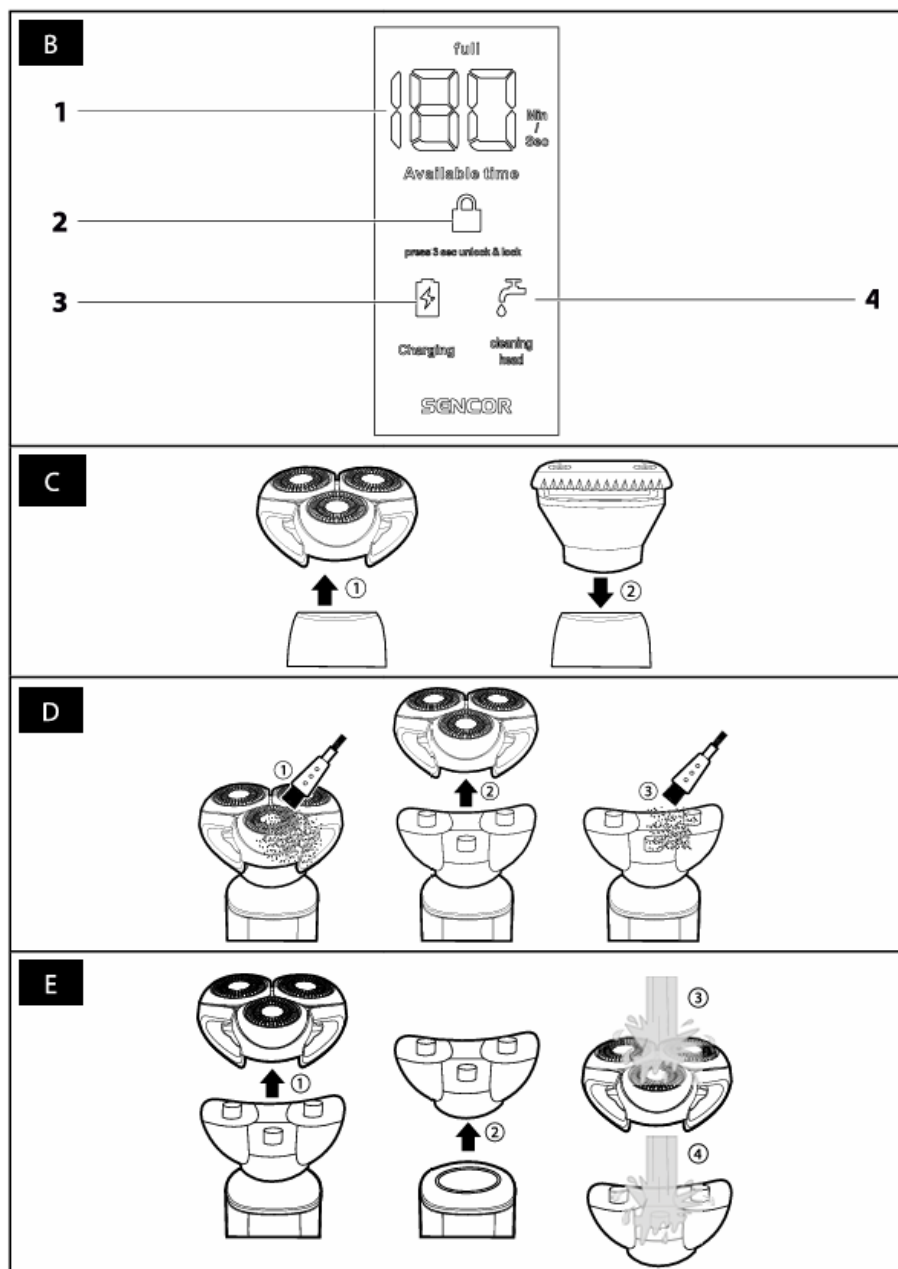
Avertisment:

Păstrați aparatul de ras electric uscat.

- Înainte de fiecare utilizare, verificați capul de bărbierit dacă este deteriorat. Nu folosiți niciodată un aparat de ras electric cu capul de bărbierit deteriorat.
- Aparatul de ras electric se poate încălzi în timpul utilizării sau când se încarcă. Acest lucru este complet normal.
- Păstrați aparatul de ras electric la o distanță sigură de ochi.
- Opriți întotdeauna aparatul de ras electric și deconectați-l de la priză atunci când nu îl utilizați, când îl lăsați fără supraveghere, înainte de curățare, întreținere sau depozitare. Depozitați aparatul și cablul său de alimentare USB într-un mediu uscat.
- Păstrați aparatul de ras electric uscat. Efectuați curățarea și întreținerea conform instrucțiunilor din capitolul "Curățare și întreținere".
- Nu efectuați nicio întreținere pe aparatul de ras electric, în afară de curățarea componentelor individuale, așa cum este descris în capitolul "Curățare și întreținere".
- Nu utilizați niciodată aparatul de ras electric sau cablul de alimentare USB dacă este deteriorat în vreun fel.

- Nu folosiți aparatul de ras electric dacă acesta a căzut pe podea, dacă a fost introdus în apă, dacă nu funcționează corect sau dacă este deteriorat în orice alt mod.
- Pentru a preveni apariția unei situații periculoase, nu reparați singur aparatul de ras electric sau oricare dintre accesoriile acestuia și nu îl modificați în niciun fel. Pentru toate reparațiile, contactați un service autorizat. Modificând produsul, riscați să vă anulați drepturile legale care decurg din performanța nesatisfăcătoare sau din garanția de calitate.





Înainte de a utiliza acest aparat, vă rugăm să citiți cu atenție manualul de utilizare, chiar și în cazurile în care cineva s-a familiarizat deja cu utilizarea anterioară a unor tipuri similare de aparate. Utilizați aparatul doar în modul descris în acest manual de utilizare. Păstrați acest manual de utilizare într-un loc sigur, unde poate fi preluat cu ușurință pentru consultări ulterioare. În cazul în care predați acest aparat altei persoane, asigurați-vă că includeți și acest manual de utilizare. Despachetați cu grijă aparatul și aveți grijă să nu aruncați nicio parte a ambalajului înainte de a găsi toate părțile acestuia. Vă recomandăm să păstrați cutia de carton originală, materialul de ambalare, chitanța de cumpărare și declarația de responsabilitate a vânzătorului sau garanția cel puțin pe durata răspunderii legale pentru performanță sau calitate nesatisfăcătoare. În cazul transportului, vă recomandăm să împachetați aparatul în cutia originală de la producător.

DESCRIEREA APARATULUI ȘI A ACCESORIILOR ACESTUIA

A1 Lame de tăiere

A2 Cap de bărbierit cu suport dispozitivul de tăiere

A3 Comutator pornire/oprire

A4 Afișaj

A5 Priză de conectare a cablului de alimentare

A6 Accesoriu de tundere

A7 Cablu de alimentare USB (USB/USB-C)

A8 Perie de curățare

A9 Geantă de pânză

A10 Adaptor USB

B1 Indicator de nivel al bateriei

B2 Indicator de blocare

B3 Indicator de încărcare

B4 Indicator de curățare – După 10 minute de utilizare, va începe să pâlpâie timp de 10 secunde, servind astfel ca un memento pentru curățarea aparatului de ras electric.

SCOPUL UTILIZĂRII

- Aparatul de bărbierit electric este destinat exclusiv bărbieritului uscat al bărbii și tunderea perciunilor sau a mustății. Aparatul de ras electric nu este destinat bărbieritului umed sau pentru tunderea părului sintetic sau a blănii de animale.
- Aparatul de ras electric este destinat uzului casnic și nu este destinat activităților de afaceri sau altor domenii profesionale de utilizare.

ÎNCĂRCARE

- Aparatul de ras electric are o baterie încorporată care îi permite funcționarea fără fir. Înainte de prima utilizare sau după ce nu îl utilizați o perioadă lungă de timp, lăsați mai întâi bateria aparatului de ras electric să se încarce complet.
- Aparatul de ras electric poate fi încărcat în două moduri:
 - Prin intermediul unui dispozitiv extern cu un port USB (ex.: calculator, hub USB, powerbank etc).
 - Prin intermediul unui adaptor USB standard conectat la o priză de alimentare.

Notă:

Sursa de alimentare selectată trebuie să aibă o ieșire de 5 V DC.

- Introduceți conectorul USB mai mic în mufa din partea de jos a aparatului de ras și conectorul mai mare în sursa de alimentare selectată.
- Bateria va începe să se încarce atunci când este conectată la o sursă de energie electrică. Durata actuală rămasă a bateriei va fi aprinsă pe afișaj și indicatorul de încărcare B3 va fi aprins.
- Timpul de încărcare diferă în funcție de nivelul actual de putere al bateriei. Dacă bateria este complet descărcată, încărcarea poate dura până la 3,5 ore.
- Când bateria este complet încărcată, afișajul va afișa durata rămasă a bateriei 180 și cuvântul "full" va apărea permanent. Deconectați aparatul de ras electric încărcat de la sursa de energie electrică.

Atenție:

Nu lăsați aparatul de ras electric conectat la rețeaua de alimentare mai mult decât este necesar pentru încărcare.

- O baterie complet încărcată va oferi până la 180 de minute de funcționare fără fir. Apoi este necesar să încărcați din nou bateria.

TEHNOLOGIA DIRECT DRIVE

- Dacă bateria aparatului de ras electric este descărcată sau dacă se descarcă în timpul funcționării fără fir, aparatul de ras poate fi conectat la rețea și poate fi utilizat în continuare. Acest lucru este activat de tehnologia DIRECT DRIVE utilizată pe aparatul de ras electric. Prin urmare, nu este necesar să așteptați o încărcare minimă.

RECOMANDĂRI PRIVIND EXTINDEREA DURATEI DE VIAȚĂ A BATERIEI

- Pentru ca bateria încorporată să dureze cât mai mult timp, încărcați, utilizați și depozitați aparatul de ras electric într-un mediu uscat la o temperatură ambientală de 15-35°C. Temperaturile mai scăzute sau mai ridicate au un impact negativ asupra duratei de viață a bateriei.
- Nu așteptați ca bateria să devină complet descărcată. Este mai bine să încărcați bateria înainte de a fi complet descărcată.
- Când aparatul de ras electric nu este folosit pentru o perioadă lungă de timp, încărcați-l cel puțin o dată la 6 luni.

FUNȚIONARE

BĂRBIERIT

- Porniți aparatul de ras electric apăsând comutatorul A3.
- Țineți aparatul de ras electric într-un unghi drept față de suprafața pielii și, cu mișcări circulare scurte, glisați capul de bărbierit peste pielea feței, mișcându-se contra direcției de creștere a părului facial. Aplicați o presiune adecvată pe piele. Nu împingeți prea tare.
- Tensionați pielea cu mâna liberă atunci când bărbieriți locuri greu accesibile, cum ar fi, de exemplu, pe bărbie. În acest fel vei obține rezultate mai bune de bărbierit.

Notă:

Este posibil ca pielea și părul facial să va fie nevoie de două până la trei săptămâni pentru a vă obișnui cu noul mod de bărbierit. În această perioadă, vă recomandăm să folosiți aparatul de ras electric în fiecare zi.

- După ce ați terminat de bărbierit, curățați aparatul de ras electric conform instrucțiunilor din capitolul "Curățare și întreținere".

TUNDEREA

- Pentru tunderea perciunilor sau pentru tăierea mustății sau a bărbii, utilizați accesoriul pentru tundere A6.
- Prindeți capul de bărbierit A2 și trageți-l în sus pentru a-l scoate din corpul aparatului de ras electric. În locul lui, glisați accesoriul de tundere (fig. C).
- Porniți aparatul de ras electric apăsând comutatorul A3. Țineți lamele accesoriului de tundere într-un unghi drept față de partea respectivă a pielii.
- După ce ați terminat de tăiat, scoateți accesoriul de tundere și curățați-l conform instrucțiunilor din capitolul "Curățare și întreținere".

INDICATOR BATERIE DESCĂRCATĂ

- Când valoarea timpului de pe afișaj atinge 5 minute sau mai puțin, indicatorul de nivel al bateriei B1 va începe să pâlpâie pe afișaj. Dacă se întâmplă acest lucru, opriți aparatul de ras cât mai curând posibil, conectați-l la rețea și continuați să îl utilizați.

INDICATOR CURĂȚARE CAP DE BĂRBIERIT

- Aparatul de ras este echipat cu un cronometru care adună timpul de funcționare al aparatului de ras (timp de ras). Când ajunge la 10 minute, simbolul B4 se va aprinde pentru a indica și va emite beep-uri pentru a vă reaminti că este necesară curățarea capului de bărbierit. Dacă se întâmplă acest lucru, curățați aparatul cât mai curând posibil conform capitolului "Curățarea capului de bărbierit".

MOD DE AȘTEPTARE

- Când aparatul de ras electric este oprit folosind comutatorul de pornire/oprire A3 după utilizare, afișajul va rămâne aprins pentru încă câteva secunde. Aparatul de bărbierit electric va intra apoi în modul de așteptare în care afișajul se oprește complet.

- Pentru a reactiva aparatul din modul de așteptare, pur și simplu ridicați-l. Afișajul va fi aprins din nou. Aparatul de ras electric este astfel gata de funcționare.

BLOCARE PENTRU TRANSPORTARE

- Blocarea pentru transportare împiedică pornirea accidentală a aparatului de ras electric, de ex. în timpul unei călătorii.
- Blocarea pentru transportare este activată prin apăsarea și menținerea apăsată a butonului A3 timp de 3 secunde. Se vor auzi beep-uri, nu doar unul, sunt 6 în total, simbolul de blocare B2 va fi aprins pe afișaj. Comutatorul de pornire/oprire A3 nu reacționează la apăsare.
- Pentru a dezactiva blocarea pentru transport, apăsați din nou și mențineți apăsat butonul A3 timp de 3 secunde. Simbolul de blocare se va dezactiva. Acum aparatul de ras electric este din nou gata de utilizare.

CURĂȚARE ȘI ÎNTREȚINERE

- Din motive de igienă, curățați aparatul de ras electric după fiecare utilizare. Curățarea regulată este, de asemenea, importantă pentru a asigura funcționarea corectă a aparatului de ras electric și pentru a prelungi durata de viață a lamelor.
- Opriți aparatul de ras electric înainte de a-l curăța. Nu curățați niciodată aparatul de ras electric atunci când se încarcă și este conectat la sursa de alimentare.
- Pentru curățare nu folosiți perii cu peri duri, produse de curățare cu efect abraziv, solvenți etc. În caz contrar, suprafața curățată se poate deteriora.

CURĂȚAREA APARATULUI DE RAS ELECTRIC ȘI A ADAPTORULUI

- Unitatea de ras electrică poate fi curățată folosind un material textil curat și uscat. În cazul în care este foarte murdară, puteți folosi un material textil ușor umezit. Apoi ștergeți bine suprafața curățată cu un material textil uscat.
- Pentru a curăța cablul de alimentare și adaptorul, utilizați un material textil curat și uscat.

CURĂȚAREA CAPULUI DE BĂRBIERIT

Curățare cu perie

- Folosiți peria pentru a îndepărta toate resturile de păr și mustață de pe capul de bărbierit.
- Trageți în sus pentru a scoate capul de bărbierit de pe suportul capului, vezi fig. D. Folosiți peria pentru a îndepărta murdăria și resturile de mustață de pe suport și corpul aparatului de ras electric.
- Puneți capul de bărbierit înapoi în suport.

Curățare cu apă

- Întoarceți aparatul de ras electric cu susul în jos și introduceți capul de bărbierit în apă. Porniți aparatul de ras electric apăsând comutatorul A3 și lăsați-l să funcționeze aproximativ 30 de secunde. Apoi opriți-l și scoateți capul din apă.
- Folosind un material textil fin, uscați capul de bărbierit sau lăsați-l să se usuce în mod natural. Nu folosiți prosoape de hârtie sau prosoape aspre pentru a-l usca, deoarece acest lucru ar putea deteriora lamele de bărbierit.

Avertisment:

Corpul aparatului de ras electric nu este destinat spălării cu apă. Nu îl introduceți niciodată în apă și nu îl curățați cu apă. Există riscul de rănire gravă prin electrocutare!

- Pentru o curățare temeinică, capul de bărbierit poate fi îndepărtat trăgând de suport și ulterior scoțând și suportul de pe corpul aparatului de ras electric, vezi fig. E. Apoi spălați ambele părți sub jet de apă și lăsați-le să se usuce complet și apoi introduceți-le înapoi în corpul aparatului de ras electric.

CURĂȚAREA ATAȘAMENTULUI DE TUNS

- Utilizați peria de curățare pentru a îndepărta toate resturile de muștață și păr de pe accesoriul de tuns.
- Scoateți accesoriul de pe corpul aparatului de ras electric și, de asemenea, curățați zona de montare a accesoriului sau a capului de bărbierit.

Atenție:

Marginile lamei unității de tundere sunt ascuțite, acordați o atenție sporită atunci când le manipulați.

DEPOZITARE

- După ce ați terminat de utilizat, puteți depozita aparatul de ras electric cu toate accesoriile sale într-un loc adecvat. Nu îl lăsați la îndemâna copiilor. Păstrați aparatul de ras electric departe de temperaturi extreme, lumina directă a soarelui și umiditate excesivă. Nu-l utilizați într-un mediu cu mult praf.

SPECIFICAȚII TEHNICE

Aparat de ras electric

Baterie încorporată: Li-Ion, 3.6 V, 2500 mAh

Dimensiuni: 170 x 66 x 59 mm

Greutate: 210 g

Nivel de zgomot: 72 dB(A)

Adaptor de alimentare

Intrare: 100-240V AC, 50/60 Hz, 0.2 A

Ieșire: 5 V/DC, 1 A

Clasa de protecție la șocuri electrice: II

Nivelul declarat de zgomot al aparatului este de 72 dB(A), ceea ce reprezintă un nivel A de putere acustică în raport cu o putere acustică de referință de 1 pW.

EXPLICAREA TERMINOLOGIEI TEHNICE

Clasa de siguranță pentru protecția împotriva șocurilor electrice la contactul cu un lichid:

Clasa de protecție la șocuri electrice:

Clasa II – Protecția împotriva șocurilor electrice este asigurată prin izolație dublă sau rezistentă.

Modificările textului sau ale parametrilor tehnici sunt rezervate.

SPECIFICAȚIILE ACESTUI PRODUS SE POT SCHIMBA FĂRĂ O NOTIFICARE PREALABILĂ
Importat în România de SC LEHPOL ELECTRONIC SRL.



RECICLAREA CORECTĂ A ACESTUI PRODUS

Simbolul alăturat indică faptul că deșeurile de echipamente electrice și electronice nu se reciclează împreună cu deșeurile menajere. Pentru a preveni un posibil pericol față de mediul inconjurător sau față de sănătatea dumneavoastră din cauza reciclării necontrolate a deșeurilor, vă rugăm să separați acest produs de alte tipuri de deșeuri și să-l reciclați în mod responsabil. Reciclarea controlată a aparatelor de uz casnic joacă un rol vital în re folosirea, recuperarea și reciclarea echipamentelor electrice și electronice.

