

APARAT MULTIFUNCȚIONAL PENTRU GĂTIT OREZ 350W SENCOR

INSTRUCȚIUNI PRIVIND SIGURANȚA

Citiți cu atenție aceste instrucțiuni și păstrați-le pentru consultări ulterioare.

- Acest aparat poate fi utilizat de către copii cu vârsta de peste 8 ani și de către persoane cu capacități fizice sau mentale reduse sau cu lipsă de experiență, dacă sunt supravegheați corespunzător sau au fost informați cu privire la modul de utilizare al produsului în condiții de siguranță și să înțeleagă potențialele pericole.
- Copiii nu trebuie să se joace cu aparatul.
- Curățarea și întreținerea efectuate de utilizator nu trebuie efectuate de copii decât dacă aceștia au vârsta mai mare de 8 ani și sunt sub supraveghere.
- Acest aparat este conceput pentru uz casnic și locații similare, cu ar fi:
 - Bucătării în magazine; birouri și alte locuri de muncă;
 - În agricultură;
 - Pentru oaspeții hotelurilor, motelurilor și altor locații similare;
 - În unități de cazare cu mic dejun.
- Suprafața elementului de încălzire reține căldura reziduală după utilizare.
- Suprafețele aparatului care vin în contact cu alimentele trebuie întotdeauna curățate conform instrucțiunilor din acest manual de utilizare.
- Asigurați-vă că nu stropește apă sau orice alt lichid pe ștecherul sau priza de alimentare și că aburul fierbinte emis de aparat este, de asemenea, ținut departe. Dacă, totuși, se întâmplă acest lucru, decuplați întrerupătorul de circuit al prizei de alimentare și apoi uscați cu atenție priza și ștecherul de alimentare înainte de următoarea utilizare.

Avertisment:

Utilizarea incorectă poate duce la accidentări.

Siguranța electrică

- Înainte de a conecta acest aparat la o priză, asigurați-vă că tensiunea menționată pe eticheta de identificare corespunde tensiunii din priza dvs.
- Conectați aparatul doar la o priză împământată corespunzător. Nu utilizați un prelungitor.
- Nu conectați niciodată aparatul la o priză până când nu este asamblat corespunzător.
- Desfășurați complet cablul de alimentare înainte de utilizare.
- Nu conectați și deconectați cablul de alimentare la și de la priza de alimentare cu mâinile ude.
- Asigurați-vă că contactele ștecherului nu intră în contact cu apa sau umezeala.
- Nu deconectați aparatul de la priză trăgând de cablul de alimentare. Acest lucru ar putea deteriora cablul de alimentare sau priza. Deconectați cablul de la priză trăgând ușor de ștecher.
- Nu puneți obiecte grele pe cablul de alimentare. Asigurați-vă că cablul de alimentare nu atârna peste marginea unei mese și că nu atinge o suprafață fierbinte sau obiecte ascuțite.
- Pentru a evita pericolul de rănire prin electrocutare, nu reparați singur aparatul și nu efectuați nicio ajustare la acesta. Apelați la un service autorizat pentru toate reparațiile sau ajustările aparatului. Modificarea aparatului în timpul perioadei de garanție poate anula garanția.
- Pentru a preveni riscul de rănire prin electrocutare, nu scufundați niciodată unitatea aparatului, cablul de alimentare sau ștecherul de alimentare în apă sau în orice alt lichid.
- Opriți întotdeauna aparatul și deconectați-l de la priză după ce ați terminat de utilizat.

Utilizarea corectă a aparatului

- Acest aparat este conceput pentru a găti orez, fulgi de ovăz, cereale și pentru gătitul alimentelor la abur. Nu-l utilizați în alte scopuri decât cele pentru care a fost conceput.

- Acest aparat este proiectat doar pentru a fi utilizat în spații interioare. Nu îl utilizați niciodată
- Acest aparat trebuie utilizat doar în conformitate cu instrucțiunile din acest manual de utilizare.
- Folosiți aparatul doar cu accesoriile originale livrate împreună cu acesta.

Atenție:

Utilizarea accesoriilor neoriginale poate duce la apariția unei situații periculoase.

- Acest aparat nu este proiectat pentru a fi controlat folosind un dispozitiv programat, un temporizator extern sau o telecomandă.
- Nu folosiți aparatul pentru încălzirea interioară!
- Opriti și deconectați întotdeauna aparatul de la priză atunci când nu îl utilizați, când îl lăsați fără supraveghere, înainte de a scoate vasul de gătit sau coșul pentru aburi, înainte de a-l curăța, întreține sau muta. Nu mutați niciodată aparatul în timpul funcționării.
- Nu folosiți aparatul atunci când nu funcționează corect sau după ce a căzut pe podea, a fost scufundat în apă sau a fost deteriorat în orice alt mod. Predați-l unui service autorizat pentru inspecție sau reparație.
- Nu conectați aparatul la priză și nu îl porniți fără ca blul de gătit detașabil să fie amplasat în interiorul aparatului.
- Nu folosiți aparatul cu un vas de gătit detașabil gol.
- Nu puneți niciodată obiecte în zona dintre plită și baza bolului interior detașabil.
- Este interzisă modificarea suprafeței aparatului în orice fel, de ex. folosind tapet autoadeziv, folie etc.

Avertisment:

Nu turnați apă și nu puneți alimente în unitatea de gătit orez. Mâncarea și apa sunt puse doar în vasul de gătit detașabil.

Locația de funcționare a aparatului

- Utilizați aparatul doar pe o suprafață plană, uscată, curată, stabilă și rezistentă la căldură.
- Nu puneți aparatul pe marginea unei mese, pe scurgere, pe suprafețe instabile, înclinate sau neuniforme, pe un cuptor electric sau pe gaz și alte surse de căldură sau în apropierea acestora.
- Nu folosiți aparatul pe suprafețe sensibile la căldură, deoarece aceste suprafețe ar putea fi deteriorate.
- Când gătiți, nu puneți aparatul direct pe blaturi sensibile la căldură, de ex. blaturi de piatră. Acest tip de blat este sensibil la căldura neuniformă, iar atunci când este încălzit într-un singur punct poate crăpa. În cazul în care doriți să utilizați acest aparat pe un blat sensibil la căldură, puneți o placă de tăiat sau un material similar rezistent la căldură dedesubt.
- Nu puneți aparatul în apropierea obiectelor, suprafețelor sau sub obiecte care pot fi deteriorate de abur, de exemplu pereți, dulapuri de bucătărie, dulapuri, tablouri, perdele, deoarece aburul care iese le poate deteriora.
- Aparatul trebuie să fie amplasat într-o poziție stabilă, cu mânerul poziționat astfel încât să nu se scurgă lichide fierbinți.

Manipularea vasului de gătit detașabil

- Utilizați doar bolul de gătit detașabil furnizat împreună cu acest aparat de gătit. Nu folosiți niciodată alt bol.
- Nu folosiți un bol de gătit crăpat, stricat sau deteriorat în alt mod. Un bol de gătit deteriorat trebuie înlocuit cu un bol nou de tipul original.
- Nu utilizați niciodată bolul de gătit separat fără unitatea de gătit orez, de ex. pentru prepararea alimentelor pe aragaz electric, pe gaz, cu inducție sau pe foc deschis.
- Vasul de gătit nu este conceput pentru a fi spălat în mașina de spălat vase.

Înainte de a găti

- Înainte de a introduce bolul de gătit detașabil în unitatea de gătit orez, verificați dacă suprafața exterioară a vasului și zona interioară a aparatului sunt complet curate și uscate. Nu trebuie să fie uscate reziduurile alimentare etc. pe suprafața exterioară a vasului de gătit sau pe elementul de încălzire al aparatului. În caz contrar, există riscul unei funcționări defectuoase sau deteriorări a aparatului.
- Înainte de a conecta aparatul la o priză, asigurați-vă că vasul de gătit detașabil este pus corect în unitatea de gătit, că este umplut cu apă și alimente și că capacul este poziționat corect pe bolul de gătit. Nu umpleți prea mult vasul de gătit.

Siguranța în timpul procesului de gătire

- Aparatul nu trebuie lăsat fără supraveghere atunci când este în funcțiune.
- Capacul trebuie să fie bine pus și fixat la locul său în timp ce aparatul este în funcțiune. Nu puneți obiecte pe capac (de exemplu, mănuși de protecție, materiale de ștergere) care ar putea acoperi orificiul de evacuare a aburului.
- În timpul funcționării, trebuie să existe suficient spațiu pentru circulația aerului deasupra aparatului și în jurul acestuia. Nu acoperiți aparatul.
- Asigurați-vă că orificiul de evacuare a aburului nu este întreprtat către materiale sensibile la căldură sau către dumneavoastră sau alte persoane. Aburul fierbinte poate provoca opăriri grave.
- În timp ce gătiți, nu atingeți locurile în care se eliberează abur fierbinte, deoarece aceasta poate provoca arsuri sau opărire.
- Nu lăsați ustensile de bucătărie (de exemplu lingura de amestecare și de servire) în bolul de gătit detașabil când utilizați funcția de menținere la cald.
- Temperatura suprafețelor accesibile de pe aparat este ridicată atunci când aparatul este în funcțiune și pentru un anumit timp după aceea.
- Fiți foarte atent când ridicați capacul, îndepărtându-l întotdeauna de dvs.
- Când deschideți capacul, asigurați-vă că apa se scurge doar în vasul de gătit detașabil. Apa nu trebuie să picure niciodată în unitatea de gătit orez.

După gătire

- Înainte de a scoate vasul de gătit sau coșul pentru aburi și înainte de curățare, lăsați întotdeauna aparatul de gătit să se răcească complet.
- Nu puneți capacul fierbinte pe suprafețe sensibile la căldură.

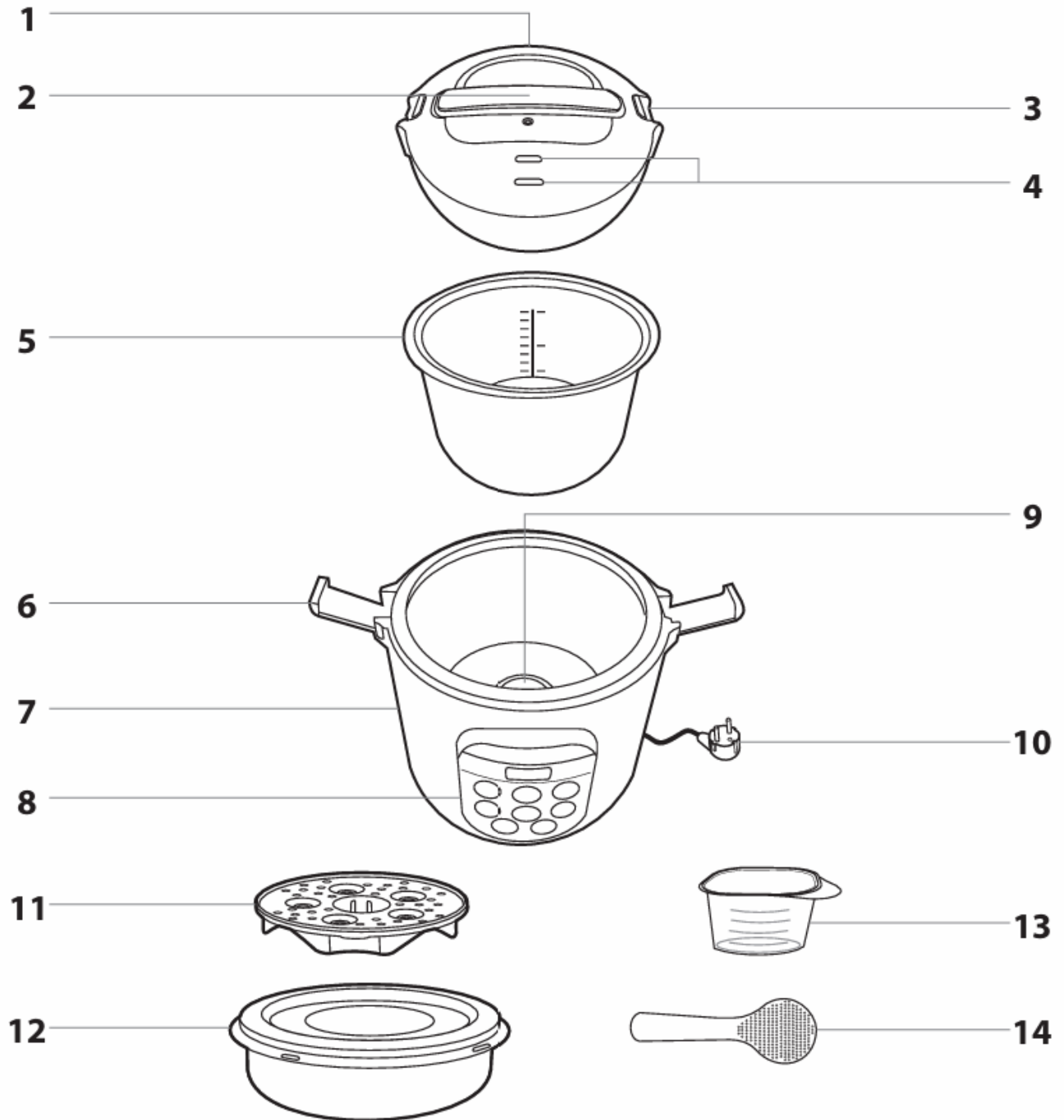
Manipularea aparatului și a pieselor sale

- Când manevrați aparatul după ce ați terminat de gătit, este necesar să fiți foarte atenți să nu atingeți unitatea de orez sau orice alte părți ale aparatului, deoarece acestea pot fi încă fierbinți ca urmare a căldurii reziduale.
- Nu atingeți suprafețele fierbinți ale aparatului. După ce ați deconectat aparatul de la priză, utilizați mânerul capacului pentru a-l ridica și a-l transporta. Din motive de siguranță sporită, vă recomandăm să folosiți mănuși de bucătărie.
- Folosiți mânerul pentru a ridica și a transporta capacul. Când deschideți capacul, pentru a preveni opărirea, este necesar să aveți grijă ca aburul care iese din vasul de gătit să nu fie îndreptat spre dumneavoastră. Din motive de siguranță sporită vă recomandăm să folosiți mănuși de bucătărie.
- Folosiți mănuși de bucătărie sau mănușile de protecție furnizate când scoateți vasul de gătit după ce ați terminat de gătit.
- Este necesar să acordați atenție specială atunci când mutați aparatul sau când acesta este umplut cu alimente fierbinți sau lichide.

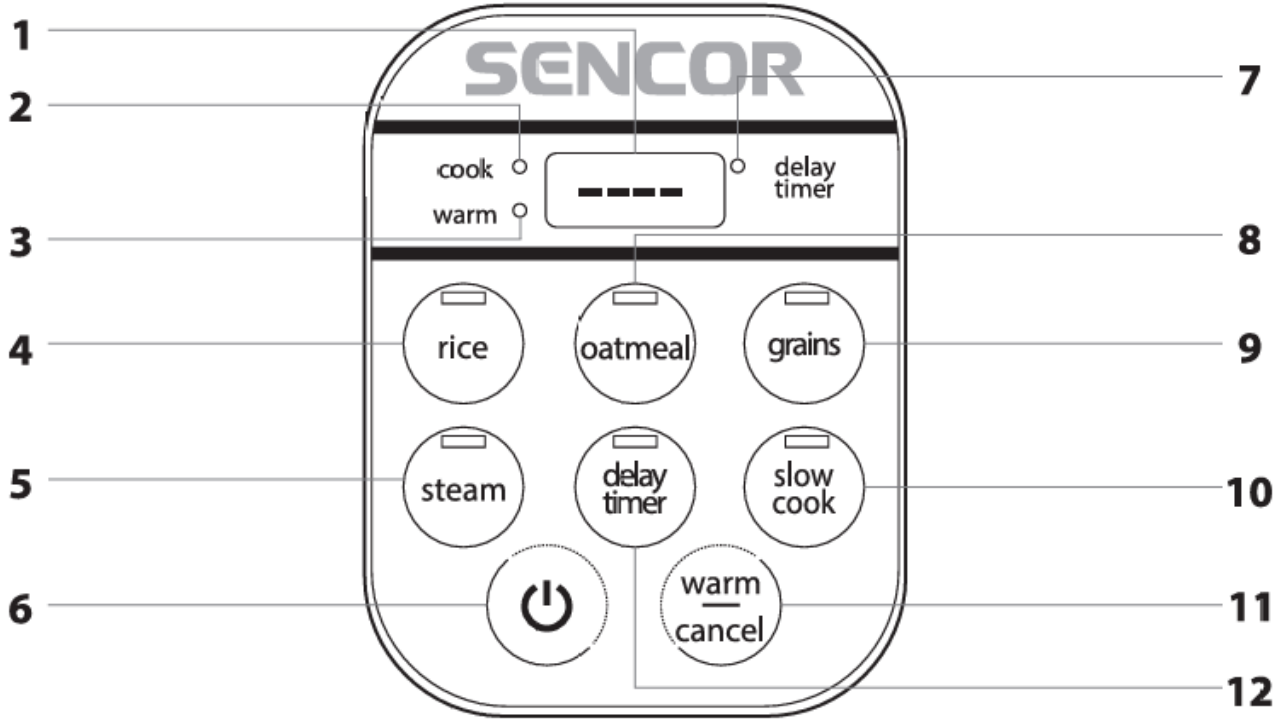
- Pentru amestecarea și colectarea alimentelor, utilizați ustensile de bucătărie din plastic sau lemn, deoarece ustensilele metalice pot deteriora suprafața vasului de gătit.

Siguranța în timpul întreținerii

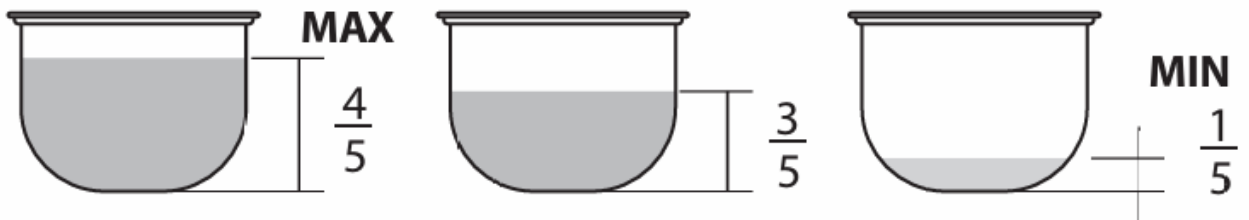
- Curățați în mod regulat aparatul după fiecare utilizare conform instrucțiunilor din capitolul "Curățare și întreținere". Nu efectuați nicio întreținere asupra aparatului în afară de procedura de întreținere descrisă în capitolul "Întreținere și curățare".
- Pentru a preveni zgârierea suprafeței antiaderente a vasului de gătit atunci când îl curățați, utilizați întotdeauna ustensile din lemn, silicon sau plastic.
- Nicio parte a acestui aparat nu este destinată spălării în mașina de spălat vase.
- Dacă capacul și bolul de gătit detașabil sunt fierbinți, nu le scufundați în apă rece și nu le spălați sub jet de apă curentă rece. Schimbarea bruscă a temperaturii ar putea duce la deteriorarea acestora.

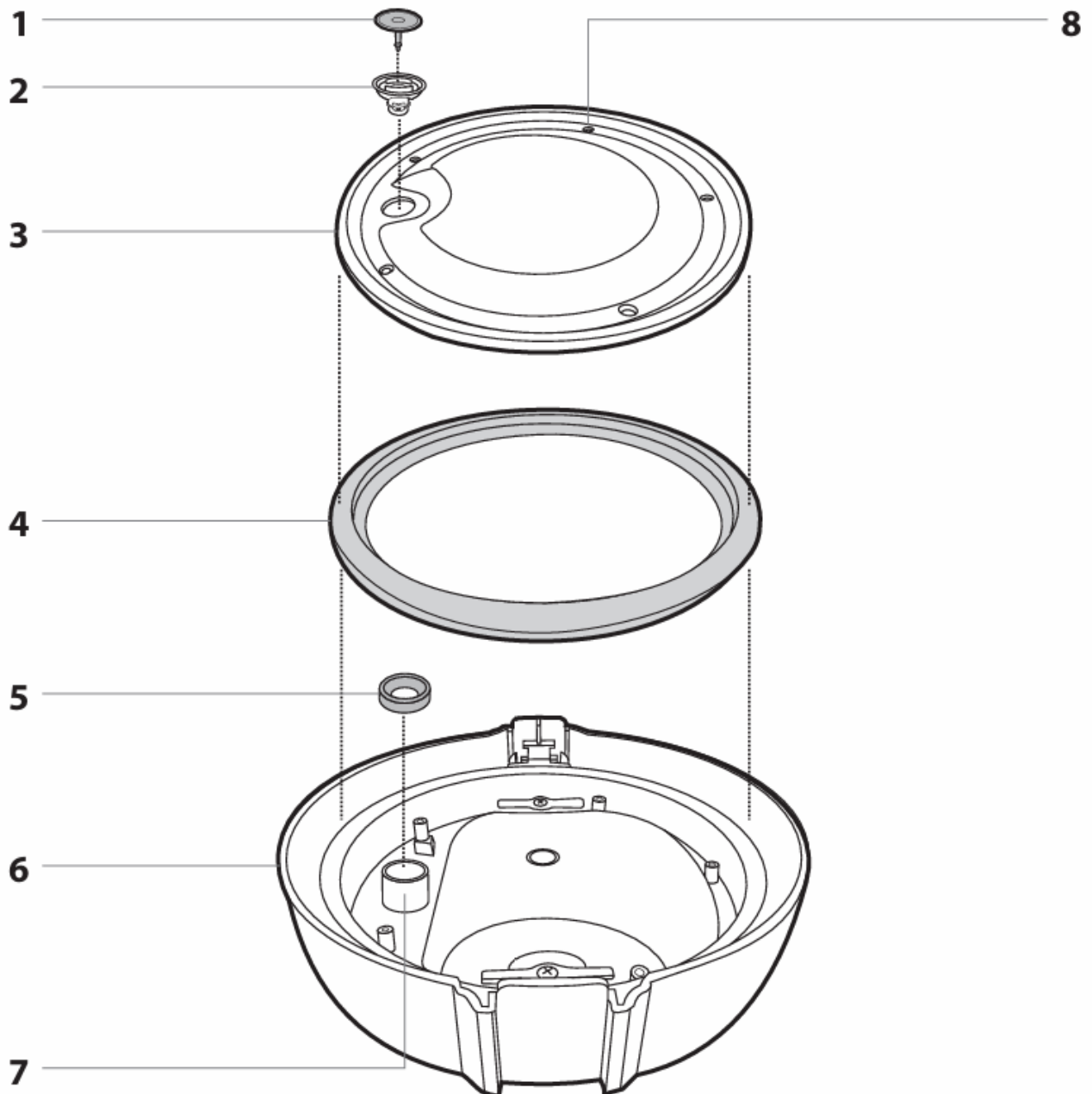
A

B



C



D

- Înainte de a utiliza acest aparat, vă rugăm să citiți cu atenție manualul de utilizare, chiar și în cazul în care sunteți familiarizat cu acest tip de produs. Utilizați aparatul doar în modul descris în acest manual de utilizare. Păstrați acest manual de utilizare într-un loc sigur, unde poate fi preluat cu ușurință pentru consultări ulterioare. În cazul în care predați acest aparat altei persoane, asigurați-vă că includeți și acest manual de utilizare.
- Despachetați cu grijă aparatul și aveți grijă să nu aruncați nicio parte a ambalajului înainte de a găsi toate părțile acestuia. Vă recomandăm să păstrați cutia originală, materialele de ambalare, chitanța de cumpărare și declarația de responsabilitate a vânzătorului sau garanția cel puțin pe durata răspunderii legale pentru performanță sau calitate nesatisfăcătoare. În cazul transportului, vă recomandăm să împachetați aparatul în cutia originală de la producător.

DESCRIERE APARAT

A1 Capac

A2 Mâner – este rezistent la căldură și permite manipularea aparatului chiar și fără a folosi mănuși de protecție.

A3 Lamele pentru fixarea/eliberarea încuietorii

A4 Orificii de evacuare a aburului

A5 Bol de gătit detașabil de 0,6 litri (pentru 450 g de orez) – are un strat interior antiaderent, iar pereții asigură o distribuție uniformă a căldurii.

A6 Încuietori de fixare

A7 Unitate de gătit orez cu carcasă din oțel inoxidabil alimentar

A8 Panou de control

A9 Element de încălzire

A10 Cablu de alimentare – cablul de alimentare poate fi înfășurat în baza aparatului

A11 Coș standard pentru abur – pentru gătitul alimentelor la abur (legume, carne etc.)

A12 Coș portabil pentru abur – pentru gătitul alimentelor la abur, servind în același timp ca o cutie portabilă. Este fabricat dintr-un material non-toxic care nu conține bisfenol A (BPA) dăunător.

A13 Pahar dozator orez/apă

A14 Spatulă de orez

B1 Afișaj digital

B2 Indicator mod de gătit

B3 Indicator mod menținere la cald

B4 Mod de gătit orez

B5 Mod de gătit la abur

B6 Buton pornire gătit

B7 Indicator mod de pornire programată

B8 Mod terci de ovăz

B9 Mod de gătit cereale

B10 Mod de gătit lentă

B11 Buton Start menținere la cald/anulare

B12 Buton setare pornire programată

D1 Garnitură supapă

D2 Supapă cu plutitor

D3 Capac inferior

D4 Garnitură mare

D5 Garnitură mică

D6 Corp capac

D7 Leșire abur

D8 Șuruburi de fixare (x5)

SCOPUL UTILIZĂRII APARATULUI

- Aparatul este destinat gătirii orezului, terciului de ovăz, cerealelor și alimentelor potrivite pentru gătitul lentă și apoi pentru menținerea alimentelor în stare caldă.
- În plus, coșul pentru prepararea cu abur permite gătitul cărnii și legumelor la abur pentru a păstra nutrienții maximi.

ÎNAINTE DE PRIMA UTILIZARE

- Înainte de prima utilizare, spălați bine vasul de gătit A5 și accesoriile A11 până la A14 cu apă fierinte folosind detergent neutru de vase. Clătiți apoi toate aceste părți cu apă curată și uscați-le bine cu un material textil fin. Vasul de gătit poate fi spălat în mașina de spălat vase.

- De asemenea, curățați părțile interioare și exterioare ale unității de gătit orez A7 și capacul A1 folosind un material textil moale, ușor umezit și apoi ștergeți cu unul uscat. Nu introduceți niciodată unitatea de gătit orez A7 în apă sau în orice alt lichid!

PREGĂTIREA PENTRU UTILIZARE INTRODUCEREA INGREDIENTELOR

- Scoateți vasul de gătit A5 din unitatea de orez, puneți ingredientele necesare în acesta și umpleți-l cu apă conform rețetei date.
- Folosiți aparatul de măsurare A13 furnizat pentru a măsura orezul. Pe paharul de măsurat sunt marcate două cântare de măsurare. O scală de măsurare este utilizată pentru a măsura orezul ($\frac{1}{4}$, $\frac{1}{2}$, $\frac{3}{4}$ cană sau ceașcă de măsurare cu un nivel), iar a doua scală este utilizată pentru măsurarea apei (20 până la 80 ml). O ceașcă de măsurare cu un singur nivel este echivalentă cu 70 g de orez negătit vrac.
- Transferați orezul într-o strecurătoare și clătiți cu apă curentă. Trasferăți orezul clătit în vasul de gătit și întindeți-l unifrom din centru spre părțile laterale ale vasului. Adăugați cantitatea potrivită de apă rece. Raportul recomandat de orez: apă este în mod normal de 1:1,2. Cu toate acestea, puteți ajusta acest raport în funcție de preferințele personale și experiență.
- Umplerea corectă a vasului de fierbere A5 este prezentată grafic în figura C. Cantitatea totală de ingrediente cu apă nu poate atinge mai mult de 4/5 din capacitatea vasului sau până la marcajul cel mai înalt nivel. Când pregătit mâncăruri, care cresc în volum în timpul procesului de gătit, nu umpleți vasul de gătit la mai mult de 3/5. Cu toate acestea, volumul alimentelor trebuie să atingă cel puțin 1/5 din capacitatea vasului de gătit sau marcajul de nivel cel mai scăzut.

Avertisment:

Nu puneți niciodată alimente direct în unitatea de gătit A7, întotdeauna doar în bolul de gătit A5. Nu tăiați niciodată alimentele care se află în interiorul vasului de gătit.

- Folosind un material textil sau hârtie adecvată, ștergeți amrginea superioară a vasului de gătit și orice alte părți care au fost murdărite în timp ce bolul de gătit era umplut.
- Înainte de a introduce bolul de gătit în unitatea de gătit, verificați dacă partea interioară a acestuia și în primul rând elementul de încălzire A9 și împrejurimile sale sunt curate și fără reziduuri alimentare. Dacă găsiți orice material pe suprafețele de contact, este necesar să îl îndepărtați.
- Introduceți vasul de gătit în unitate de gătit orez. După ce vasul interior introdus, rotiți-l în ambele părți, astfel încât să fie pus corect pe placa de încălzire.

Avertisment:

Nu folosiți niciodată aparatul fără vasul de gătit introdus.

Nu utilizați niciodată bolul de gătit separat, de exemplu pentru a găti sa încălzi pe arzători, plite de gătit, plite electrice sau ceramice sau într-un cuptor.

- Puneți capacul A1 pe vasul de gătit și faceți click pe încuietorile A6 în urechile capacului A3. Verificați dacă capacul este pus corect ridicând vasul de orez de mânerul A2. Aparatul este acum gata de utilizare.

UTILIZAREA COȘURILOR PENTRU ABUR

- Coșurile pentru abur sunt destinate gătirii unei cantități mai mari de alimente (legume, carne etc) în modul de gătit cu abur.
- Puneți mâncarea în coșul de gătit pentru aburi și introduceți coșul în bolul de gătit.
- Turnați apă în vasul de gătit A5, astfel încât nivelul apei să fie chiar sub nivelul coșului pentru aburi. Apa nu trebuie să acopere alimentele. Puneți capacul A1 pe vasul de gătit și fixați-l la loc.
- Când este necesar să completați cu apă în timpul procesului de gătit, îndepărtați cu grijă capacul și completați cu apă după cum este necesar. Cu toate acestea, ridicarea capacului va elibera căldură, de aceea este necesar să vă așteptați ca timpul de gătit să fie prelungit.

LOCAȚIA DE FUNCȚIONARE A APARATULUI

- Puneți aparatul pe o suprafață uniformă, uscată, curată și, cel mai important, stabilă și rezistentă la căldură. În cazul în care doriți să utilizați aparatul pe un blat sensibil la căldură, puneți o placă de tăiat sau un material similar rezistent la căldură dedesubt.
- Nu trebuie să existe obiecte sau suprafețe în imediata apropiere a aparatului care ar putea fi deteriorate de aburul care iese, de ex. pereți, dulapuri de bucătărie, dulapuri, tablouri, perdele etc.
- Poziționați mânerul aparatului astfel încât să nu poată fi agățate și astfel, să răstoarne sau să încline aparatul sau să se verse conținutul fierbinte.

PORNIREA ȘI MODUL STAND-BY

- Conectați ștecherul cablului de alimentare A10 la o priză de alimentare. Aparatul va emite un semnal sonor și va trece în modul de așteptare.
- Modul stand-by înseamnă că aparatul este gata de utilizare. Indicatorul butonului B6 pâlpâie și patru liniuțe apar pe afișajul B1.
- De asemenea, puteți pune aparatul în modul de așteptare apăsând B12 în orice moment în timpul procesului de gătire sau când modificați timpul de gătire în diferite moduri.

GĂTIREA**PREZENTAREA GENERALĂ A MODURILOR DE GĂTIRE**

MOD	AJUSTARE TIMP	NOTĂ
Orez	Nu este posibil – timpul este controlat automat	5 căni de măsurare de orez se gătesc timp de aprox. 35 de minute
Fulgi de ovăz	Interval: 30 min – 2 ore Trepte: 5 minute	Vă recomandăm o cană de măsurat de fulgi de ovăz și 5 căni de măsurare de apă
Cereale	Nu este posibil – timpul este controlat automat	3 căni de măsurare de orez se gătesc timp de aprox. 70 de minute
Aburi	Interval: 10 min – 1 oră Trepte: 5 minute	Numărătoarea inversă va începe doar după ce apa ajunge la punctul de fierbere
Gătire lentă	Interval: 10 min – 1 oră Trepte: 5 minute	Temperatura maximă este de 98°C

MOD OREZ

- Apăsăți butonul B4. Indicatorul butonului va începe să pâlpâie. Dacă nu efectuați nicio acțiune în 30 de secunde, indicatorul se va stinge și aparatul va trece în modul stand-by (de așteptare).
- Începeți procesul de gătit apăsând butonul B6. Indicatoarele butoanelor B2, B4 și B6 vor rămâne aprinse permanent, iar afișajul va începe să deseneze un dreptunghi folosind liniuțe.
- Ultimele 10 minute sunt numărate invers pe afișaj.

MOD FULGI DE OVĂZ

- Apăsăți butonul B8. Indicatorul butonului va începe să pâlpâie. Dacă nu efectuați nicio acțiune în 30 de secunde, indicatorul se va stinge și aparatul va trece în modul de așteptare.
- Afișajul va afișa valoarea implicită de timp de 1:00. Valoarea implicită a timpului poate fi modificată apăsând butonul B8 în intervalul de la 00:30 la 02:00 în trepte de 5 minute.
- Începeți procesul de gătit apăsând butonul B6. Indicatoarele butoanelor B2, B6 și B8 vor rămâne permanent aprinse, iar afișajul va începe numărătoarea inversă a timpului setat.

MOD CEREALE

- Apăsăți butonul B9. Indicatorul butonului va începe să pâlpâie. Dacă nu efectuați nicio acțiune în 30 de secunde, indicatorul se va stinge și aparatul va trece în modul de așteptare.
- Începeți procesul de gătit apăsând butonul B6. Indicatorii butoanelor B2, B4 și B9 vor rămâne permanent aprinse și afișajul va începe să deseneze un dreptunghi folosind liniuțe.
- Ultimele zece minute sunt numărate invers pe afișaj.

MOD ABURI

- Apăsăți butonul B5. Indicatorul butonului va începe să pâlpâie. Dacă nu efectuați nicio acțiune în 30 de secunde, indicatorul se va stinge și aparatul va trece în modul de așteptare.
- Afișajul va afișa valoarea implicită de timp 00:30. Valoarea implicită a timpului poate fi modificată apăsând butonul B5 în intervalul de la 00:10 la 01:00 în trepte de 5 minute.
- Începeți procesul de gătit apăsând butonul B6. Indicatorii butoanelor B2, B5 și B6 vor rămâne aprinse permanent. Aparatul va aduce mai întâi apa la fierbere și abia apoi timpul setat va începe număratoarea inversă pe afișaj.

MOD GĂTIRE LENTĂ

- Apăsăți butonul B10. Indicatorul butonului va începe să pâlpâie. Dacă nu efectuați nicio acțiune în 30 de secunde, indicatorul se va stinge și aparatul va intra în modul de așteptare.
- Afișajul va afișa valoarea implicită a timpului 02:00. Valoarea implicită a timpului poate fi modificată apăsând butonul B5 în intervalul de la 02:00 la 10:00 în trepte de 1 oră.
- Începeți procesul de gătit apăsând butonul B6. Indicatorii butoanelor B2, B6 și B10 vor rămâne permanent aprinse. Timpul setat va începe număratoarea inversă pe afișaj.

MOD PĂSTRARE LA CALD

- Modul păstrare la cald servește la menținerea temperaturii de servire a mâncărilor gătite timp de 12 ore.
- Modul este activat fie automat la sfârșitul procesului de gătit al oricărui mod, fie poate fi activat manual folosind butonul B11 în modul de așteptare. Afișajul va afișa valoarea implicită a timpului 00:00.
- Un mod activ de menținere la cald este indicat prin aprinderea indicatorului butonului B3.
- După ce au trecut 12 ore, aparatul va trece automat în modul standby.

MOD PORNIRE PROGRAMATĂ

- Modul de pornire programată este utilizat pentru a seta timpul după care orezul va începe să se gătească. Timpul maxim de întârziere este de 15 ore.
- Apăsăți modul de gătit dorit și apoi butonul B12. Orele de pornire întârziate sunt următoarele:

MOD	TIMP MIN-MAX
Orez	02:00 – 15:00
Fulgi de ovăz	02:00 – 15:00
Cereale	
Abur	
Gătire lentă	

- Modul de pornire programată poate fi anulat în orice moment prin apăsarea repetată a butonului B12.

Avertisment:

Când gătiți orice fel de mâncare și în toate modurile, suprafața exterioară a aparatul este foarte fierbinte, de aceea nu o atingeți fără ajutoare de protecție. Când funcționează, atingeți doar elementele de control de pe panoul A8 și mânerele A2. Acordați atenție deosebită pentru a vă asigura că copiii nu ating aparatul! În timp ce gătiți, aveți grijă deoarece aburul care iese din orificiile de evacuare A4 este extrem de fierbinte. Înclinați întotdeauna capacul departe de dvs., astfel încât aburul să nu vă lovească și astfel apa să curgă înapoi în aparat.

SFATURI PENTRU GĂTIT

- Selectați cantitatea de mâncare pentru gătit, astfel încât să nu depășească capacitatea maximă a vasului de gătit. Se toarnă întotdeauna o cantitate suficientă de apă și alimente, altfel, din cauza lipsei de apă, aparatul s-ar putea supraîncălzi înainte de finalizarea procesului de gătit.
- Când pregătiți bucăți întregi de carne, turnați o cantitate suficientă de apă sub ea. Îndepărtați întotdeauna excesul de grăsime din carne. Gătiți bine toată carnea, peștele și fructele de mare.
- De regulă, tăiați alimentele în bucăți de dimensiuni egale pentru a vă asigura că se gătesc uniform.
- Legumele precum morcovii, ceapa, napii etc. durează mai mult să se gătească decât carnea, prin urmare tăiați-le în bucăți suficient de mici.
- Lăsați legumele congelate să se dezghețe și adăugați-le în ultima jumătate de oră până la ora de gătit. Acest lucru va asigura că legumele își păstrează culoarea și structura. În același timp, ingredientele din aparat nu se vor răci excesiv.
- Prăjirea în avans a cărnii și prăjirea legumelor separat pe o tigaie va elimina o parte din grăsimea din carne și va îmbunătăți aspectul și aroma atât a cărnii, cât și a legumelor.
- Produsele lactate, cum ar fi, de exemplu, smântâna sau iaurtul, precum și pastele, tind să se dezintegreze în timpul procesului de gătit lentă, prin urmare adăugați-le la sfârșit.
- Grăsimile precum uleiurile, untul, untura nu trebuie folosite deloc, mai ales dacă doriți să urmați o dietă sănătoasă. Dacă nu puteți fără grăsime, atunci vor fi suficiente 2-3 linguri de ulei în funcție de numărul de porții pe care le gătiți.
- În timpul procesului de gătit, ridicați capacul cât mai puțin posibil, deoarece de fiecare dată când se ridică capacul, căldura scapă și lichidele sunt evaporate. Dacă ridicați frecvent capacul sau îl lăsați departe când gătiți pentru o perioadă îndelungată de timp, este necesar să luați în considerare faptul că aparatul va prelungi automat timpul de gătit.

PROTECȚIE LA SUPRAÎNCĂLZIRE

- Aparatul este echipat cu o siguranță de protecție împotriva supraîncălzirii. Când nu mai există apă sau suc în bolul de gătit și temperatura din interior crește prea mult, aparatul se va opri automat. În acest caz, scoateți ștecherul și lăsați aparatul să se răcească. Apoi puteți pune din nou în funcțiune.

SFÂRȘITUL PROCESULUI DE GĂTIRE ȘI OPRIREA APARATULUI

- Când procesul s-a terminat, aparatul va emite un beep (x5) și indicatoarele butoanelor B3 și B11 se vor aprinde. Aparatul va comuta automat la modul păstrare la cald și timpul de menținere la cald ca fi afișat pe ecran.
- Eliberați capacul apăsând lamele A3 și înclinând încuietorile de fixare A6. Înclinați cu grijă capacul și lăsați orice abur să iasă. Pentru amestecarea și îndepărtarea alimentelor, vă recomandăm să folosiți lingurița furnizată, care nu va deteriora învelișul antiaderent al vasului de gătit.
- Deconectați ștecherul din priză, curățați aparatul așa cum este descris în capitolul "Curățare și întreținere" și depozitați-l într-un loc adecvat.

DEPANARE

PROBLEMĂ	CAUZĂ	SOLUȚIE
Niciun indicator luminos nu este aprins atunci când este conectat la rețeaua electrică.	Nu există curent în rețea sau panoul de control este defect.	Contactați un service autorizat.
Elementul de încălzire nu încălzește.	Panou de comandă sau element de încălzire defect sau siguranță întreruptă.	Contactați un service autorizat.
Orezul este fie insuficient fiert, fie prea fiert.	Orez prea puțin sau prea mult.	Reglați raportul orez-apă. Nu umpleți prea mult vasul de gătit depășind $\frac{3}{4}$ din capacitatea acestuia.
	Raportul orez-apă este incorect.	Reglați raportul orez-apă.
	Murdărie între vasul de gătit și elementul de încălzire.	Îndepărtați murdăria.
	Bolul de gătit sau senzorul de gătit sunt deteriorate.	Contactați un service autorizat.
O cantitate mare de apă curge din capac.	Raportul orez-apă este incorect.	Reglați raportul orez-apă, reduceți cantitatea de apă.
Aparatul a sunat de 10 ori și a apărut codul de eroare E1 sau E3 pe afișaj. Aparatul nu reacționează la niciun buton.	Panou de comandă sau senzor defect.	Decoectați cablul de alimentare și lăsați aparatul să se răcească. Dacă problema persistă chiar și după ce aparatul se răcește, contactați un service autorizat.

CURĂȚARE ȘI ÎNTREȚINERE**Atenție:**

Înainte de orice curățare sau întreținere, deconectați întotdeauna aparatul de la priză. Înainte de a scoate capacul și de a scoate vasul de gătit, lăsați întotdeauna aparatul de gătit să se răcească complet.

APARATUL DE FACĂUT OREZ ȘI VASUL DE GĂTIT

- Spălați vasul de gătit detașabil lu orice accesorii care au fost folosite în apă fierbinte cu detergent, clătiți și uscați bine cu un material textil fin.

Atenție:

Dacă bolul de gătit detașabil este fierbinte, nu îl introduceți în apă rece și nu îl spălați sub un curent de apă rece curentă. Suprafața sa antiaderentă ar putea fi deteriorată.

- Dacă doriți să îndepărtați resturile de mâncare coapte din vasul de gătit, lăsați-o mai întâi să se înmoaie timp de 20-30 de minute în apă fierbinte cu detergent. Resturile de mâncare pot fi apoi îndepărtate cu ușurință folosind o perie moale de bucătărie.
- De asemenea, curățați părțile interioare și exteriorare ale unității de gătit orez folosind un material textil ușor umezit și apoi ștergeți cu unul uscat.

Atenție:

Nicio parte a aparatului nu este potrivită pentru spălarea în mașina de spălat vase. Unitatea de gătit orez și cablul său de alimentare nu sunt destinate spălării în mașina de spălat vase.

Nu pulverizați unitatea de gătit orez sau cablul de alimentare cu apă sau orice alt lichid și nu le introduceți în apă sau alte lichide.

Atenție:

Nu utilizați niciodată substanțe chimice, scrubbere pentru vase, vată de oțel sau agenți de curățare abrazivi pentru a curăța suprafața exterioară a unității de gătit orez sau a bolului de gătit, deoarece acestea ar putea deteriora unitatea de gătit orez sau bolul de bătit.

CAPAC

- Curățați părțile interioare și exterioare ale capacului folosind un material de ștergere ușor umezit, apoi ștergeți cu unul uscat.
- Verificați partea inferioară a capacului după fiecare utilizare pentru orice reziduuri alimentare rămase între corpul A6 și garnitura mare D4. De asemenea, verificați supapa plutitoare D2 și garnitura acesteia D1 și curățați-le dacă este necesar.
- Verificați în mod regulat sau în funcție de nivelul de murdărie starea tuturor garniturilor capacului. Deșurubați capacul inferior D3, scoateți garnitura mare D4 din el, clătiți-l și uscați-l. Glisați supapa plutitoare D2 din capac și scoateți garnitura D1 din ea. Scoateți și garnitura mică D5 din orificiul de evacuare a aburului D7. După ce le-ați verificat starea și le-ați curățat, readuceți toate piesele la locul lor. Asigurați-vă că garniturile D4 și D5 sunt orientate în direcția corectă. Canelurile ambelor garnituri trebuie să alunece în părțile respective ale capacului.

Notă:

În cazul în care orice garnitură este deteriorată, vă rugăm să contactați un service autorizat și solicitați o garnitură nouă. Nu folosiți aparatul dacă vreo garnitură este deteriorată!

DEPOZITARE

- Înainte de a-l depozita, aparatul trebuie să fie complet rece, oprit și deconectat de la sursa de alimentare, curat și uscat.
- Puneți coșurile pentru gătit cu abur în vasul de gătit și puneți vasul de gătit în unitatea de gătit orez. Puneți capacul aparatului de gătit orez.
- Apoi, puneți aparatul într-un loc curat și uscat. Nu îl lăsați la îndemâna copiilor.

Atenție:

Depozitați aparatul departe de temperaturi extreme, lumina directă a soarelui și umiditate excesivă și nu-l depozitați într-un mediu cu mult praf. Nu puneți nimic pe aparat.

SPECIFICAȚII TEHNICE

Interval tensiune nominală: 230 V AC

Frecvența nominală: 50-60 Hz

Putere nominală admisă: 350 W

Dimensiuni (lățime x adâncime x înălțime): 200 x 190 x 190 mm

Greutate: 1,4 kg

Capacitatea vasului de gătit detașabil: 0,6 l

Modificările textului și ale parametrilor tehnici sunt rezervate.

SPECIFICAȚIILE ACESTUI PRODUS SE POT SCHIMBA FĂRĂ O NOTIFICARE PREALABILĂ

Importat în România de SC LECHPOL ELECTRONIC SRL.



RECICLAREA CORECTĂ A ACESTUI PRODUS

Simbolul alăturat indică faptul că deșeurile de echipamente electrice și electronice nu se reciclează împreună cu deșeurile menajere. Pentru a preveni un posibil pericol față de mediul inconjurător sau față de sănătatea dumneavoastră din cauza reciclării necontrolate a deșeurilor, vă rugăm să separați acest produs de alte tipuri de deșeuri și să-l reciclați în mod responsabil. Reciclarea controlată a aparatelor de uz casnic joacă un rol vital în refolosirea, recuperarea și reciclarea echipamentelor electrice și electronice.

