

ÎNCĂLZITOR PICIOARE 100W SENCOR

INSTRUCȚIUNI IMPORTANTE PRIVIND SIGURANȚA

Citiți cu atenție acest manual de utilizare și păstrați-l pentru consultări ulterioare.

- Acest aparat poate fi utilizat de către copii cu vârsta e peste 8 ani și de persoane cu deficiențe fizice sau mentale sau de către persoane fără experiență , doar dacă sunt supravegheați corespunzător sau au fost informați despre cum să folosească aparatul în condiții de siguranță și înțeleg potențialele pericole. Copiii nu trebuie să se joace cu aparatul. Curățarea și întreținerea efectuate de utilizator nu trebuie efectuate de copii nesupravegheați.
- Dacă cablul de alimentare este deteriorat, acesta trebuie înlocuit de către producător, tehnicianul său de service sau de către o persoană calificată similar, deoarece acest lucru va preveni apariția unei situații periculoase.
- Aparatul nu trebuie utilizat dacă prezintă semne de deteriorare.
- Aparatul nu trebuie utilizat pentru încălzirea animalelor.
- Înainte de utilizare, este necesar să scoateți pantofii purtați afară.



Citiți acest manual de instrucțiuni.



Nu introduceți ace sau alte obiecte în produs.



Produsul nu este potrivit pentru copiii cu vârsta de până la 3 ani.



Principalele părți ale produsului cu sursă electrică de alimentare nu se pot spăla!!!



Insertia detașabilă poate fi spălată doar manual. Produsul nu trebuie spălat în mașina de spălat.



Nu utilizați îndoit sau mototolit.



Utilizați produsul doar în interiorul clădirilor.



Produsul nu trebuie albit.



Produsul nu trebuie uscat într-un uscător cu tambur.



Produsul nu trebuie călcat. Aburirea este interzisă.



Produsul nu trebuie curățat chimic.

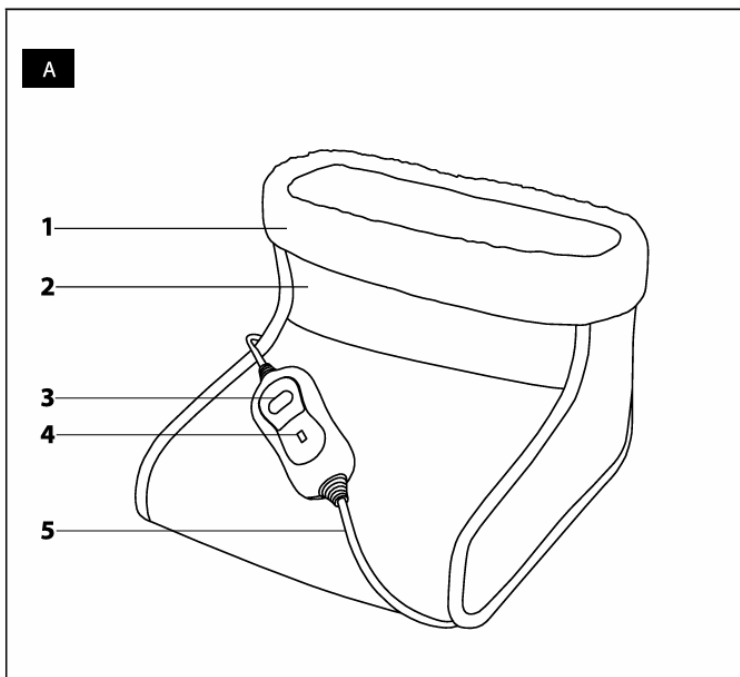
- Despachetați cu grijă aparatul și aveți grijă să nu aruncați nicio parte a ambalajului înainte de a găsi toate părțile aparatului.
- Acest produs nu trebuie utilizat de către persoane (inclusiv copii) cu deficiențe fizice sau mentale sau de către persoane fără experiență, cu excepția cazului în care sunt instruite în mod corespunzător privind utilizarea în siguranță a produsului sau sunt supravegheați corespunzător de o persoană calificată care va fi responsabilă pentru siguranța lor.
- În niciun caz nu trebuie să încercați să reparați sau să modificați singur produsul – pericol de electrocutare! Efectuați toate reparațiile și ajustările la un service autorizat.
- Modificarea produsului în timpul perioadei de garanție poate anula garanția.
- Nu utilizați niciodată produsul dacă aveți mâinile sau picioarele ude.
- Nu folosiți produsul încălțat cu pantofi. Înainte de a utiliza produsul, descălțați-vă întotdeauna.
- Câmpul electric și magnetic emis de produs poate interfera cu stimulatoarele cardiace. Înainte de utilizare, consultați medicul dumneavoastră.
- Depozitați și utilizați produsul departe de materiale și soluții inflamabile sau volatile.

- Păstrați produsul departe de temperaturi extreme, lumina directă a soarelui și umiditate excesivă. Nu utilizați într-un mediu cu mult praf.
- Nu puneți produsul lângă încălzitoare, foc deschis sau echipamente care sunt surse de căldură.
- Acest aparat este conceput pentru uz casnic. Nu-l utilizați în medii industriale sau în aer liber!
- Produsul nu trebuie folosit drept covoraș pentru animale de companie. Există riscul ca acesta să fie mușcat în bucăți și rănit prin șoc electric cu posibila consecință a morții animalului.
- Nu utilizați produsul în alte scopuri decât cele prevăzute.
- Înainte de a conecta produsul la o priză, asigurați-vă că tensiunea de pe eticheta de identificare este aceeași cu cea din priza dumneavoastră.
- Nu puneți cablul de alimentare lângă suprafețe fierbinți sau deasupra obiectelor ascuțite. Nu puneți obiecte grele pe cablul de alimentare. Poziționați cablul de alimentare astfel încât să nu fie călcat sau să vă împiedicați de el. Asigurați-vă că cablul de alimentare nu atinge o suprafață fierbinte.
- Nu deconectați cablul de alimentare de la o priză trăgând de cablu.
- Nu pulverizați produsul cu apă sau orice alt lichid. Nu introduceți produsul în apă sau în orice alt lichid în timpul funcționării.
- Nu utilizați niciodată produsul lângă o cadă, chiuvetă sau porice alt recipient plin cu apă.
- Când nu utilizați produsul sau când nu plănuți să-l utilizați, opriți-l și deconectați cablul de alimentare de la priză. Înainte de curățare, procedați în același mod.
- NU lăsați niciodată produsul pornit fără supraveghere.
- Fiți deosebit de atenți când produsul este utilizat în apropierea copiilor. Nu lăsați produsul la îndemâna copiilor. Copiii trebuie supravegheați pentru a vă asigura că nu se joacă cu produsul.
- NU utilizați produsul în scopuri de încălzire interioară.
- Nu puneți produsul sub saltele.
- Nu puneți pe produs obiecte mai grele, cum ar fi bagaje etc.
- Asigurați-vă că întreprătorul nu este acoperit de păături, perne sau obiecte similare și că este ușor accesibil.
- Nu pliați, îndoiți sau strângeți produsul în timpul funcționării.
- Producătorul nu își asumă responsabilitatea pentru daunele cauzate de utilizarea incorectă a acestui produs și a accesoriilor acestuia (răni, arsuri, opărire, incendiu, deteriorarea alimențelor etc.)

AVERTISMENT!

Utilizatorul nu trebuie să adoarmă în timp ce folosește aparatul.

- Copiii cu vârsta cuprinsă între 3 și 8 ani pot folosi acest produs doar atunci când sunt sub supravegherea persoanelor responsabile pentru siguranța lor și doar după ce au fost instruiți cu privire la funcționarea produsului și potențialele pericole care decurg din nerespectarea instrucțiunilor.
- Înainte de a utiliza acest aparat, vă rugăm să citiți cu atenție manualul de utilizare, chiar și în cazul în care sunteți familiarizat cu acest tip de produs. Utilizați aparatul doar în modul descris în acest manual de utilizare. Păstrați acest manual de utilizare într-un loc sigur, unde poate fi preluat cu ușurință pentru utilizare ulterioară.
- Vă recomandăm să păstrați cutia de carton originală, materialul de ambalare, chitanța de cumpărare și decarația de responsabilitate a vânzătorului sau garanția cel puțin pe durata răsunderii legale pentru performanță sau calitate nesatisfăcătoare. În cazul transportului, vă recomandăm să împachetați aparatul în cutia originală de la producător.

DESCRIEREA APARATULUI

A1 Insertie interioară a încălzitorului pentru picioare

A2 Încălzitor pentru picioare

A3 Afișaj

A4 Unitate de control a temperaturii

A5 Cablu de alimentare

ÎNAINTE DE PRIMA UTILIZARE

- Asigurați-vă că produsul nu este deteriorat în niciun fel înainte de prima utilizare.

CONTROALE

- Desfășurați cablul de alimentare. Introduceți ștecherul într-o priză.
- Cu ajutorul unității de control A4, setați intensitatea căldurii necesară. Puteți

selecta dintre următoarele setări: 0 = oprit, 1 = temperatură scăzută, 2 = temperatură medie, 3 = temperatură ridicată. Numărul corepsunzător va fi afișat pe afișajul A3.

- Produsul va începe să producă căldură și va atinge intensitatea setată a căldurii după cca. 15 minute. Vă rugăm să rețineți că picioarele sunt mai sensibile la căldură decât mâinile.
- Vă recomandăm să setați o temperatură ridicată și, după încălzire, să reglați temperatura la un nivel mai scăzut, după cum este necesar.
- Produsul se va opri automat după 90 de minute de funcționare continuă. Acesta este un mecanism de siguranță care protejează produsul împotriva supraîncălzirii. Dacă aveți nevoie ca produsul să rămână pornit, glesați unitatea de control A4 în poziția 0, așteptați aprox. 10 secunde și apoi setați din nou intensitatea căldurii folosind unitatea de control A4.
- Când nu utilizați produsul, setați unitatea de control A4 în poziția 0 și deconectați ștecherul de la priză.

Atenție:

Încălzitorul pentru picioare este echipat cu sistem de protecție împotriva supraîncălzirii. Tehnologia cu senzori oferă protecție împotriva supraîncălzirii pe întreaga suprafață a încălzitorului pentru picioare. În cazul unei defecțiuni, produsul se va opri automat. Dacă se întâmplă acest lucru, nu vor apărea informații pe afișaj când încălzitorul de picioare este pornit din nou. Într-un astfel de caz, nu mai utilizați încălzitorul pentru picioare și contactați un service autorizat care va organiza repararea încălzitorului pentru picioare în siguranță.

Notă:

Produsul poate emite un ușor miros la prima pornire. Acest lucru este normal.

ÎNTREȚINERE ȘI CURĂȚARE

- Înainte de a curăța produsul, setați unitatea de control A4 în poziția 0 și deconectați ștecherul de la priză. Așteptați până când produsul se răcește complet.
- Puteți îndepărta insertia interioară A1 și să o spălați manual în apă caldă (max. 30°C) cu detergent de spălat destinat hainelor delicate. Înainte de a reintroduce insertia interioară A1 înapoi în încălzitorul de picioare A2, verificați dacă insertia interioară A1 este complet și corect uscată.
- Ștergeți suprafața exterioară a încălzitorului pentru picioare folosind un burete moale ușor umezit în apă caldă curată. Sub nicio formă nu trebuie să utilizați benzină, agenți de curățare duri, solvenți etc. pentru curățare.

Avertisment:

Pentru a preveni rănirea prin electrocutare, apariția unei situații periculoase sau a unui incendiu, nu introduceți încălzitorul de picioare A2 în apă sau în orice alt lichid. Nu expuneți încălzitorul de picioare A2 la picături sau stropi de apă.

DEPOZITARE

- Înainte de a depozita produsul, asigurați-vă că acesta s-a răcit complet și că cablul de alimentare este deconectat de la priză.
- Nu puneți niciun obiect pe produs.
- Nu lăsați produsul la îndemâna copiilor. Păstrați-l într-un loc închis și bine ventilat, departe de sursele de căldură.

SPECIFICAȚII TEHNICE

Tensiune nominală: 220-240 V

Frecvență nominală: 50 Hz

Putere de intrare nominală: 100 W

Dimensiuni: 30 x 30 x 24 cm

Lungime cablu de alimentare: 2.3 m

Clasa de siguranță pentru protecția împotriva șocurilor electrice:

Clasa II – Protecția împotriva șocurilor electrice este asigurată prin izolație dublă sau rezistentă.

Ne rezervăm dreptul de a modifica textul și specificațiile tehnice.

SPECIFICAȚIILE ACESTUI PRODUS SE POT SCHIMBA FĂRĂ O NOTIFICARE PREALABILĂ
Importat în România de SC LECHPOL ELECTRONIC SRL.



RECICLAREA CORECTĂ A ACESTUI PRODUS

Simbolul alăturat indică faptul că deșeurile de echipamente electrice și electronice nu se reciclează împreună cu deșeurile menajere. Pentru a preveni un posibil pericol față de mediul înconjurător sau față de sănătatea dumneavoastră din cauza reciclării necontrolate a deșeurilor, vă rugăm să separați acest produs de alte tipuri de deșeuri și să-l reciclați în mod responsabil. Reciclarea controlată a aparatelor de uz casnic joacă un rol vital în re folosirea, recuperarea și reciclarea echipamentelor electrice și electronice.

