

ASPIRATOR FĂRĂ SAC 750W SENCOR

INSTRUCȚIUNI IMPORTANTE PRIVIND SIGURANȚA

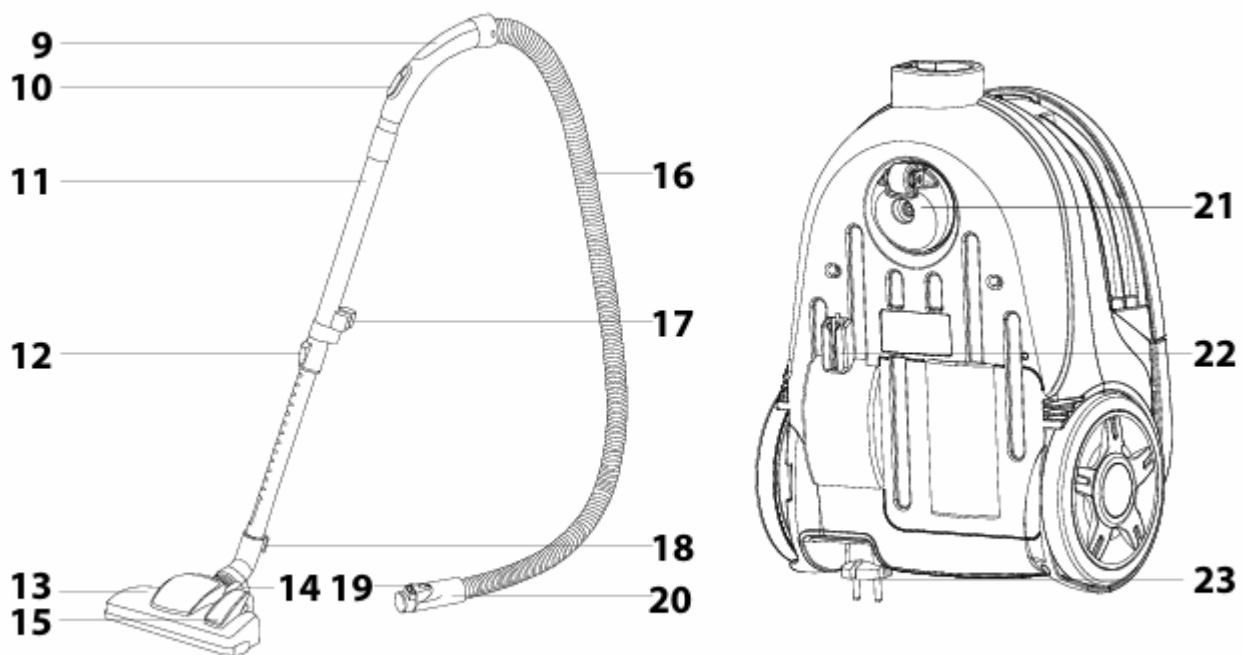
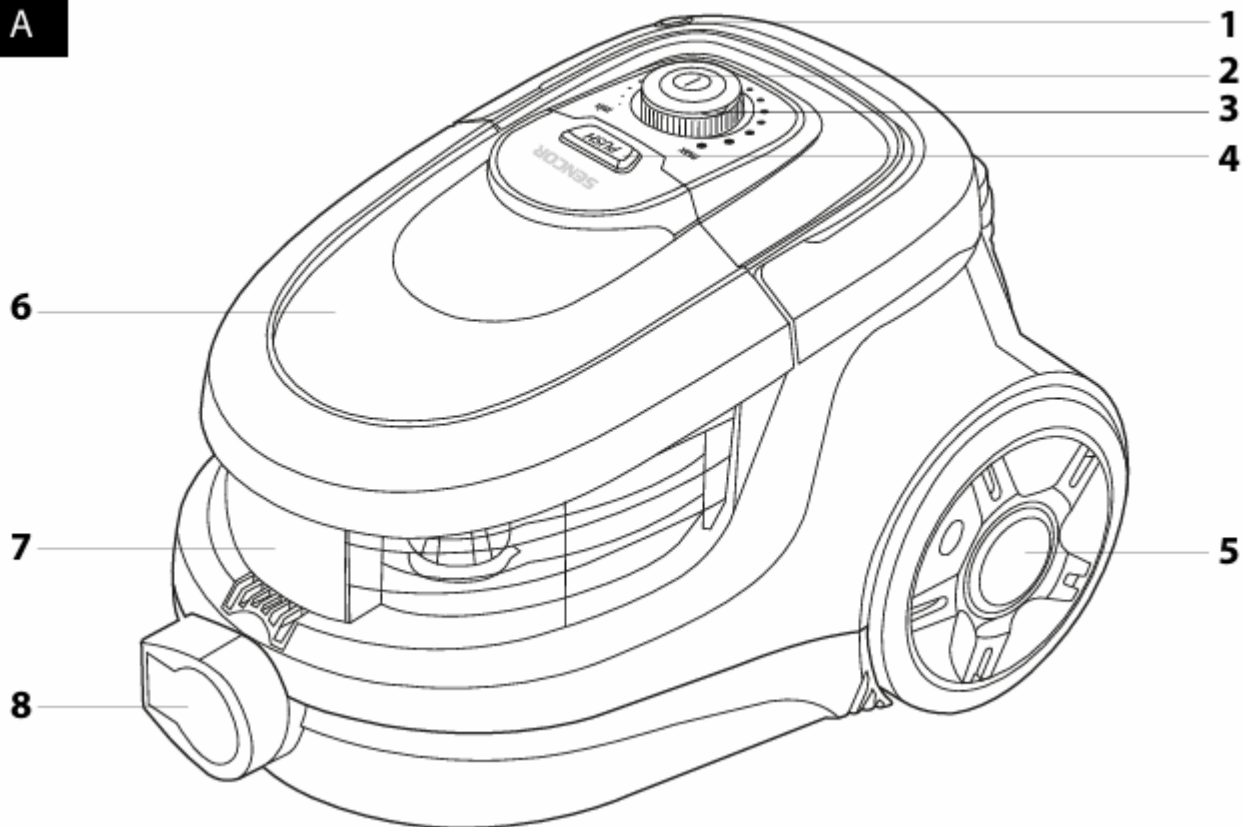
- Acest aparat poate fi utilizat de către copii cu vârsta de peste 8 ani și de către persoane cu deficiențe fizice sau mentale reduse sau cu lipsă de experiență sau cunoștințe, **doar dacă** sunt supravegheați corespunzător sau au fost informați depre cum să folosească produsul în condiții de siguranță și înțeleg potențialele pericole.
- Copiii nu trebuie să se joace cu aparatul. Curățarea și întreținerea efectuate de utilizator nu trebuie efectuate de copii nesupravegheați.
- În cazul în care cablul de alimentare este deteriorat, reparați-l la un service autorizat pentru a preveni apariția unei situații periculoase. Este interzisă utilizarea aparatului dacă acesta are un cablu de alimentare deteriorat.
- Scoateți ștecherul din priză înainte de a curăța aparatul sau de a efectua întreținerea.

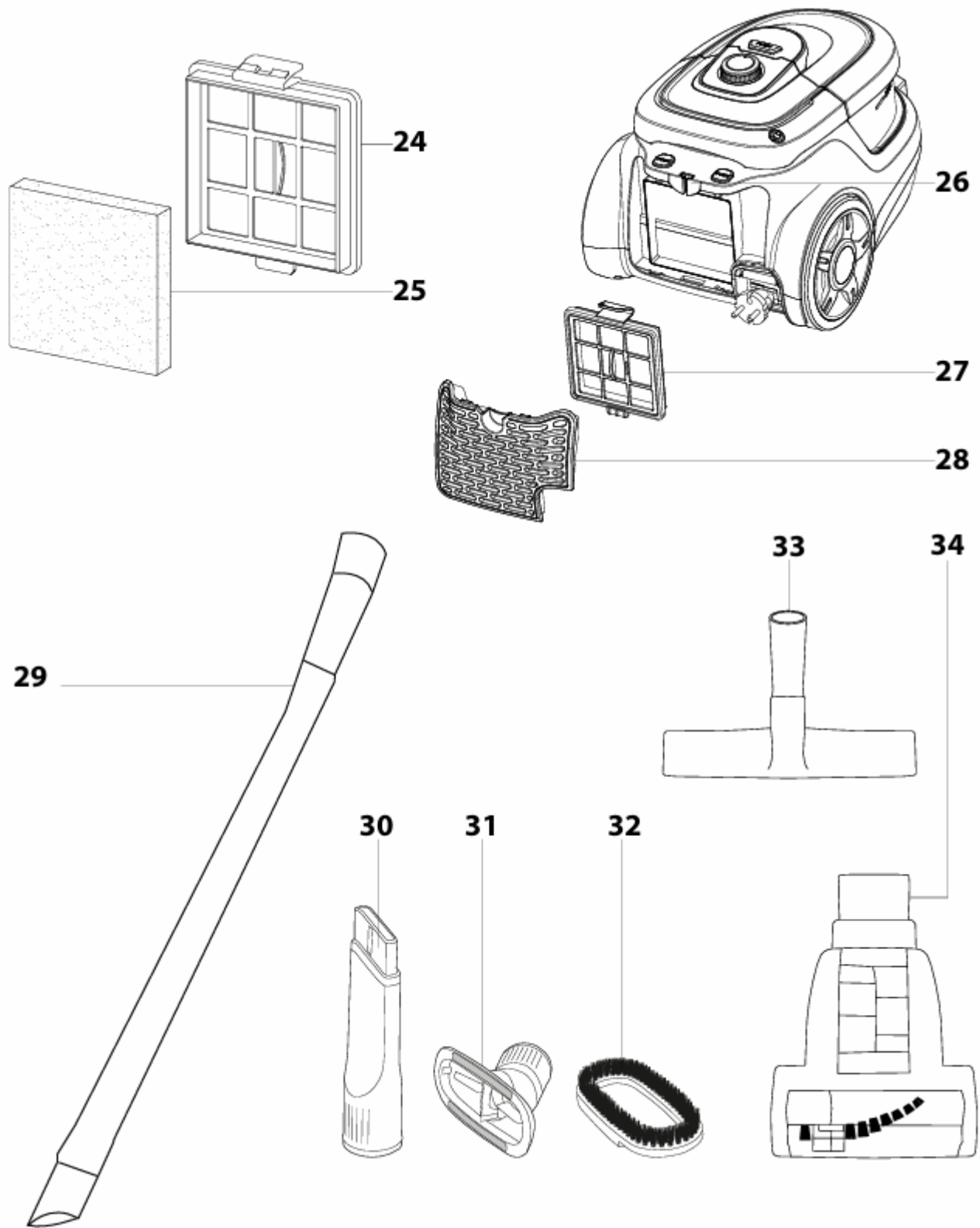
AVERTISMENT:

Evitați contactul cu părțile rotative ale accesoriilor de mână ale aspiratorului. Există riscul de a fi prins de aceste părți și de a vă răni.

- Acest aspirator este conceput pentru utilizare în gospodării, birouri și alte tipuri de zone similare. A nu se utiliza în medii industriale.
- Nu expuneți aspiratorul la lumina directă a soarelui și nu îl puneți lângă un foc deschis sau aparate care sunt sursă de căldură.
- Înainte de a conecta cablul de alimentare la priză, verificați dacă detaliile tehnice de pe eticheta produsului se potrivesc cu tensiunea electrică din priză.
- Asigurați-vă că cablul de alimentare nu atinge o suprafață fierbinte sau obiecte ascuțite.
- Nu introduceți aspiratorul sub apă sau orice alt lichid și nu-l clătiți sub jet de apă.
- Înainte de a porni aspiratorul, asigurați-vă că toate filtrele de intrare și de evacuare sunt instalate la locul lor.
- Când aspiratorul funcționează, asigurați-vă că orificiile de evacuare aerului și orificiul de aspirație nu sunt blocate.
- Nu folosiți aspiratorul pentru a aspira următoarele articole:
 - Țigări care ard mocnit, articole care ard, chibrituri sau jar;
 - Apă și alte lichide;
 - Materiale inflamabile sau volatile;
 - Articole, de ex. sticlă spartă, ace, cuie etc.;
 - Făină, tencuială de perete, ciment și alte materiale de construcție;
 - Bucăți mai mari de hârtie sau pungi de palstic, care pot bloca cu ușurință orificiul de aspirație.
- Aspirarea unor tipuri de podele sau suprafețe de podea poate crea o descărcare electrostatică, care nu prezintă niciun pericol pentru utilizator.
- Nu puneți duza sau tubul de aspirație pe nicio parte a feței.
- Opriți întotdeauna aspiratorul și deconectați-l de la priză atunci când îl lăsați fără supraveghere, după ce ați terminat de utilizat și înainte de a-l curăța.
- Deconectați cablul de alimentare de la priză trăgând de ștecher, nu de cablu. În caz contrar, acest lucru ar putea deteriora cablul de alimentare sau priza. Se recomandă să țineți cablul de alimentare în mână când în înfășurați.
- Dacă cablul de alimentare este deteriorat, reparați-l la un service autorizat. Este interzisă utilizarea aspiratorului dacă acesta are cablul de alimentare deteriorat.
- Nu utilizați aspiratorul dacă nu funcționează corect, dacă a fost deteriorat sau a fost introdus în apă. Nu reparați singur aspiratorul și nu faceți nicio ajustare la el. Efectuați toate reparațiile sau ajustările la un service autorizat. Modificând aparatul, riscați să vă anulați drepturile legale care decurg din performanța nesatisfăcătoare sau din garanția de calitate.

A





DESCRIERE PRODUS

A1 Buton de înfășurare a cablului

A2 Buton Pornit/Oprit

A3 Buton de control al puterii de aspirare

A4 Buton PUSH (servește la eliberarea recipientului pentru praf)

A5 Roți acoperite cu cauciuc

A6 Capac recipient pentru praf

A7 Recipient pentru praf

A8 Orificiu de conectare a furtunului

A9 Mâner

A10 Clapetă glisantă pentru aspirarea aerului

A11 Tub telescopic

A12 Blocare poziție tub telescopic

A13 Duză combinată pentru podea

A14 Poziția clapetei pentru aspirarea covoarelor

A15 Poziție clapetă pentru aspirarea podelelor dure (netede)

A16 Furtun

A17 Suport accesorii

A18 Opritor pentru poziția de oprire orizontală și verticală

A19 Clemă

A20 Capăt furtun

A21 Roată de deplasare față

A22 Poziție de oprire verticală

A23 Cablu de alimentare

A24 Filtru de intrare

A25 Prefiltru din spumă

A26 Poziție de oprire orizontală

A27 Filtru de ieșire

A28 Grila de protecție a filtrului de ieșire

A29 Duză lungă și flexibilă pentru crăpături

A30 Duză pentru crăpături

A31 Duză pentru tapițerie

A32 Atașament perie (ușor de atașat la duza pentru tapițerie pentru aspirarea blândă a suprafețelor fine tapițate)

A33 Duză pentru suprafețe tari

A34 Mini perie turbo

ASAMBLARE

Introducerea furtunului în orificiul de aspirare a aerului de pe aspirator:

- Apăsați ambele cleme de la capătul furtunului A20 și introduceți-l în orificiul de aspirare a aerului A8 de pe aspirator până când auziți un click. Furtunul A16 este acum fixat în poziția corectă.

Atașați suportul la tubul telescopic:

- Asigurați-vă că ați plasat suportul cu furtunul pe partea mai largă a tubului telescopic A11.

Atașați duza de podea la tubul telescopic:

- Asigurați-vă că duza de podea A13 este atașată la partea mai îngustă a tubului telescopic A11.

Reglați lungimea tubului telescopic:

- Reglați lungimea tubului telescopic A11 după cum este necesar – decuplați și țienți clema A19 de pe tub în direcția indicată de săgeată și reglați lungimea tubului A11 după cum este necesar. Apoi eliberați clema A19 și glisați tubul A11 ușor înainte până când auziți un click. Tubul telescopic A11 este acum blocat în siguranță în poziție.

UTILIZAREA ASPIRATORULUI

Conectarea aspiratorului la rețeaua electrică

- Desfășurați lungimea necesară a cablului de alimentare trăgând de ștecher. Introduceți ștecherul în priză.

Atenție:

Marcajul galben de pe cablul de alimentare vă avertizează că acesta este aproape de capăt. Nu trageți cablul mai departe decât marcajul roșu.

Reglarea duzei de admisie pentru podea în funcție de suprafața podelei

- Puteți seta duza de admisie în funcție de suprafața podelei prin reglarea clapei de admisie:
 - Dacă doriți să aspirați covoare, mutați clapeta pentru a retrage perii.
 - Dacă doriți să aspirați suprafețe dure și netede, mutați clapeta pentru a extinde perii.

Pornirea și oprirea aspiratorului

- Pentru a porni aspiratorul, apăsați butonul Pornit/oprit A2. Pentru a opri aspiratorul apăsați din nou butonul A2.

Reglarea puterii de aspirare

- Aspiratia poate fi controlată cu ajutorul butonului de control A3. Rotirea în sensul acelor de ceasornic (sper MAX) crește puterea aspiratorului, rotirea în sens invers acelor de ceasornic (spre MIN) reduce puterea. Într-un interval mai mic, puteți regla puterea de aspirație folosind clapeta glisantă mecanic A10 de pe mânerul furtunului.

SFATURI

- Utilizați puterea maximă de aspirare atunci când aspirați covoare sau podele cu suprafață tare. Utilizați rezistența redusă atunci când aspirați tapițeria, draperiile etc.
- Dacă suportul furtunului se blochează la aspirare, deconectați-l de la tubul telescopic și, de asemenea, deconectați furtunul de la corpul aspiratorului. Apoi plasați suportul în orificiul de aspirație de pe corpul aspiratorului și aspirați murdăria blocată.

Înteruperea temporară a procesului de aspirare

- Dacă doriți să întrerupeți aspirarea pentru o perioadă, puteți utiliza poziția de oprire orizontală A26 sau verticală A22 a aspiratorului, în care introduceți opritorul A18 de pe duza de podea.

Atenție:

Nu mutați aspiratorul dintr-un loc în altul dacă furtunul este în poziție de oprire! Opritorul de pe duza de podea ar putea frâna.

Terminarea procesului de aspirare

- După ce ați terminat de aspirat, opriți aspiratorul apăsând butonul Pornit/Oprit A2 și apoi deconectați ștecherul cablului de alimentare de la priză.
- Pentru a înfășura cablul de alimentare înapoi în aspirator, apăsați și mențineți apăsat butonul de înfășurare A1 cu o mână și ghidați cablul de alimentare cu cealaltă.

SFAT:

- Dacă procesul de înfășurare se oprește și o parte a cablului de alimentare este încă afară, eliberați butonul de înfășurare A1 și trageți din nou cablul cu aproximativ 50 cm, apoi apăsați și țineți apăsat din nou butonul de înfășurare A1 și repetați procesul de înfășurare.

UTILIZAREA ACCESORIILOR

- Duza combinată pentru pardoseli A13 pentru pardoseli dure asigură aspirarea perfectă și totuși blândă a suprafețelor netede și dure datorită periei din peri 100% naturali. Poate fi folosit pentru a aspira podele sensibile la zgârieturi, cum ar fi podele din lemn sau plutitoare, podele de marmură, gresie, linoleum etc.
- Duza lungă și flexibilă pentru crăpături A29 servește la aspirarea locurilor foarte greu accesibile oriunde în mașina dvs.

- Duza pentru fisuri A30 este potrivită pentru aspirarea locurilor greu accesibile (de exemplu, rame de ferestre, biblioteci, colțuri de tapițerie, îmbinări etc.).
- Duza pentru podea tare A33 asigură aspirarea perfectă și totuși blândă a suprafețelor dure netede datorită periei din peri 100% naturali. Poate fi folosit pentru a aspira podele sensibile la zgârieturi, cum ar fi podele din lemn sau plutitoare, podele de amrmură, gresie, linoleum etc.
- Mini peria turbo A34 este ajutorul ideal pentru îndepărtarea blănii animalelor, părului etc., fiind în același timp potrivită pentru aspirarea mașinii. Îndepărtează rapid și eficient părul, blana de animale și alte materiale de pe scaunele auto, tapițerie, perne și alte suprafețe textile.

SFAT:

- Dacă în timpul aspirării folosiți foarte des un accesoriu, îl puteți atala la suportul special de pe tubul telescopic.

CURĂȚARE ȘI ÎNTREȚINERE

Atenție:

Înainte de curățare, deconectați acest aparat de la sursa de alimentare.

Golirea recipientului de praf

- Goliți recipientul de praf A7 de îndată ce acesta se umple până la marcajul MAX; altfel debitul de aer și puterea de aspirare vor fi reduse. Cu toate acestea, se recomandă să goliți întotdeauna recipientul de praf când ați terminat de aspirat.
1. Scoateți furtunul A16.
 2. Apăsăți butonul PUSH A4 și trageți recipientul pentru praf A7 în sus.
 3. Scoateți capacul recipientului A6 și scoateți filtrul de praf. Scoateți praful din el și clătiți-l sub jet de apă caldă, dacă este necesar.
 4. Luați recipientul de praf A7 deasupra unui coș de gunoi și întoarceți-l cu susul în jos pentru a scutura murdăria și praful din el. Dacă este foarte murdar, puteți spăla întregul recipient sub jet de apă caldă. Este, totuși, necesar să îndepărtați mai întâi filtrul de intrare A24 și prefiltrul său de spumă A25 înainte de a face acest lucru!
 5. Introduceți filtrul de praf în recipientul pentru praf A7 și puneți capacul A6.
 6. Introduceți recipientul A7 în aspirator.

Atenție:

Asigurați-vă că toate piesele sunt complet uscate înainte de a reintroduce recipientul pentru praf A7 și filtrul de praf înapoi în aspirator.

Înlocuirea și curățarea filtrului de intrare și a prefiltrului de spumă

1. Apăsăți butonul PUSH A4 și trageți recipientul pentru praf A7 în sus.
2. Îndepărtați ambele cleme de siguranță ale cadrului filtrului de intrare A24, scoateți-l din recipientul pentru praf A7 și din spate scoateți și prefiltrul de spumă A25.
3. Spălați ambele filtre sub jet de apă caldă și, dacă este necesar, înlocuiți-le cu altele noi.
4. Apoi reintroduceți mai întâi prefiltrul de spumă A25 și apoi filtrul de intrare A24 până când auziți ambele clipuri.
5. Puneți recipientul pentru praf A7 înapoi în aspirator.

Atenție:

Nu introduceți niciodată filtrele înapoi în aspirator dacă sunt ude sau umede! Așteptați întotdeauna până când sunt complet uscate.

Înlocuirea filtrului de evacuare

- Îndepărtați mai întâi grila filtrului de evacuare A28 trăgând-o de la aspirator în locația ambelor cleme de siguranță.

- Apoi scoateți filtrul de evacuare A27 și înlocuiți-l cu unul nou.
- După reintroducerea filtrului A27, puneți grila filtrului de evacuare A28 și fixați-l în spatele ambelor cleme.

Atenție:

Asigurați-vă că puneți filtrul de evacuare A27 în aspirator cu grătarul de plastic îndreptat spre exterior!

Curățarea aspiratorului

- Pentru a curăța părțile exterioare ale aparatului, utilizați un material textil înmuiat în apă caldă. Nu utilizați agenți de curățare agresivi, diluanți de vopsea sau solvenți. Utilizarea acestor soluții poate deteriora suprafața aparatului.

DEPANARE

- Înainte de a decide să contactați un service autorizat, vă rugăm să citiți următorul tabel:

Problemă	Cauză posibilă	Soluție
Motorul nu pornește	<ul style="list-style-type: none"> •Cablul de alimentare nu este introdus corect în priză. •Priza este deteriorată. •Aspiratorul nu este pornit. 	<ul style="list-style-type: none"> •Introduceți ștecherul ferm în priză. •Verificați priza. •Porniți aspiratorul.
Puterea de aspirare este slabă	<ul style="list-style-type: none"> •Aparatul este înfundat. •Filtrul de praf necesită curățare. •Recipientul de praf nu este în poziția corectă. •Filtrul este înfundat. 	<ul style="list-style-type: none"> •Îndepărați blocajul sau obiectul străin. •Curățați filtrul de praf. •Închideți recipientul pentru praf. •Curățați filtrul.
Cablul de alimentare nu este înfășurat complet.	Este posibil ca cablul de alimentare să fi alunecat în jos de pe scripetele de înfășurare în timpul înfășurării.	Țineți cablul sub tensiune în timp ce înfășurați cablul.
Cablul nu poate fi scos.	Cablul este înfășurat incorect.	Apăsăți butonul de înfășurare al cablului de înfășurare automată și încercați să derulați din nou cablul de alimentare.
Controlul puterii de aspirare nu funcționează.	Aparatul este defect.	Contactați un service autorizat.
Cablul de alimentare începe să se înfășoare atunci când nu este necesar.	Mecanismul de înfășurare este deteriorat.	Contactați un service autorizat.
Recipientul de praf nu poate fi închis.	Filtrul de praf este introdus incorect sau într-o poziție incorectă.	Reinstalați și fixați filtrul în poziție și încercați din nou.

SPECIFICAȚII TEHNICE

Tensiune nominală: 220-240 V

Frecvență nominală: 50/60 Hz

Putere nominală admisă: 750 W

Clasa de siguranță (în ceea ce privește protecție împotriva șocurilor electrice): II

Nivel de zgomot: 75 dB(A)

Lungimea cablului de alimentare: 7 m

Raza de acțiune: 10 m

Capacitatea recipientului de praf: 1 l

Dimensiuni (lungime x lățime x înălțime): 380 x 280 x 255 mm

Greutate: 4,75 kg

Nivelul declarat de emisie de zgomot al aparatului este de 75 dB(A), ceea ce reprezintă un nivel A de putere acustică față de o putere acustică de referință de 1 pW.

Modificările textului și ale parametrilor tehnici sunt rezervate.

SPECIFICAȚIILE ACESTUI PRODUS SE POT SCHIMBA FĂRĂ O NOTIFICARE PREALABILĂ
Importat în România de SC LECHPOL ELECTRONIC SRL.



RECICLAREA CORECTĂ A ACESTUI PRODUS

Simbolul alăturat indică faptul că deșeurile de echipamente electrice și electronice nu se reciclează împreună cu deșeurile menajere. Pentru a preveni un posibil pericol față de mediul înconjurător sau față de sănătatea dumneavoastră din cauza reciclării necontrolate a deșeurilor, vă rugăm să separați acest produs de alte tipuri de deșeuri și să-l reciclați în mod responsabil. Reciclarea controlată a aparatelor de uz casnic joacă un rol vital în refolosirea, recuperarea și reciclarea echipamentelor electrice și electronice.

