

FIERBĂTOR ELECTRIC 1.7L SENCOR

INSTRUCȚIUNI IMPORTANTE PRIVIND SIGURANȚA

Citiți cu atenție aceste instrucțiuni și păstrați-le pentru consultări ulterioare.

AVERTISMENTE GENERALE

- Acest aparat poate fi utilizat de către copii cu vârsta de peste 8 ani și de către persoane cu deficiențe fizice sau mentale sau de către persoane fără experiență, doar dacă sunt supravegheați corespunzător sau au fost informați despre cum să folosească produsul în condiții de siguranță și să înțeleagă potențialele pericole.
- Curățarea și întreținerea efectuate de utilizator nu trebuie să fie efectuate de copii decât dacă aceștia au mai mult de 8 ani și sunt sub supraveghere.
- Nu lăsați aparatul și cablul de alimentare la îndemâna copiilor cu vârsta mai mică de 8 ani.
- Copiii nu trebuie să se joace cu aparatul.
- În cazul în care cablul de alimentare este deteriorat, reparați-l la un service autorizat pentru a preveni provocarea unei situații periculoase. Este interzisă utilizarea aparatului dacă acesta are cablul de alimentare deteriorat.
- Acest aparat este conceput pentru uz casnic și locații similare, cum ar fi:
 - Bucătării în maganize; birouri și alte locuri de muncă;
 - În agricultură;
 - Pentru oaspeții hotelurilor, motelurilor și altor locații similare;
 - În pensiuni cu mic dejun.
- Nu spălați niciodată aparatul sub jet de apă și nu îl introduceți în apă sau alt lichid.
- Dacă fierbătorul electric este supraumplut, atunci apa clocotită ar putea stropi.

Avertisment:

Nu deschideți capacul fierbătorului când acesta funcționează și în timp ce apa fierbe.

- Asigurați-vă că nu stropește apă sau orice alt lichid pe ștecherul de alimentare sau pe priză și că aburul fierbinte emis de aparat este, de asemenea, ținut departe. Dacă, totuși, se întâmplă acest lucru, decuplați întrerupătorul de circuit al prizei de alimentare și apoi uscați cu grijă priza și ștecherul de alimentare înainte de utilizarea ulterioară.
- Suprafețele aparatului care printră în contact cu alimentele trebuie întotdeauna curățate conform instrucțiunilor din acest manual de utilizare.

Avertisment:

Utilizarea incorectă poate duce la accidentări.

- Suprafața elementului de încălzire reține căldură reziduală după utilizare.

SIGURANȚA ELECTRICĂ

- Înainte de a conecta aparatul la priză, verificați dacă tensiunea menționată pe eticheta de identificare se potrivește cu tensiunea electrică din priză.
- Conectați fierbătorul doar la o priză împământată corespunzător.

Atenție:

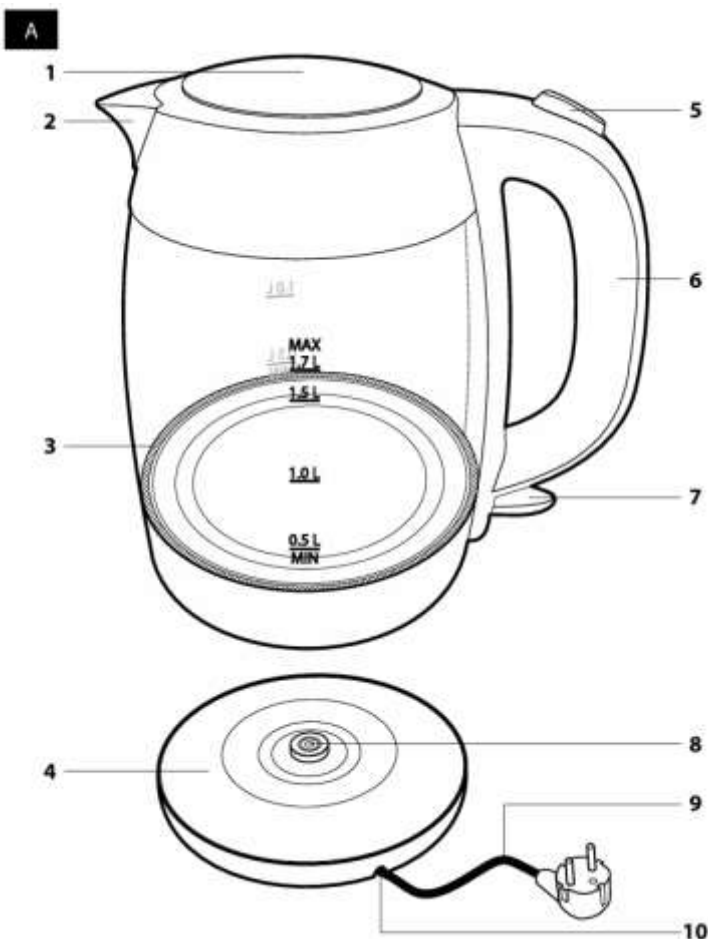
Acest aparat nu este conceput pentru a fi controlat folosind un dispozitiv programat, un temporizator extern sau o telecomandă.

- Nu utilizați niciodată aparatul în apropierea unei căzi, cabine de duș sau piscine.
- Nu spălați fierbătorul sau suportul de bază sub jet de apă și nu introduceți aparatul sau suportul de bază în apă sau alt lichid.
- Deconectați întotdeauna fierbătorul de la priză atunci când nu îl utilizați sau înainte de a-l muta sau curăța.
- Asigurați-vă că cablul de alimentare nu intră în contact cu apa sau umezeala.

- Aveți grijă să nu vărsați apă pe conector atunci când puneți fierbătorul pe suportul de bază și când îl scoateți de pe suportul de bază.
- Nu puneți obiecte grele pe cablul de alimentare. Asigurați-vă că cablul de alimentare nu atârna peste marginea unei mese și că nu atinge o suprafață fierbinte.
- Nu deconectați fierbătorul de la priză trăgând de cablul de alimentare. Acest lucru ar putea deteriora cablul de alimentare sau priza. Deconectați cablul de la priză trăgând ușor de ștecherul cablului de alimentare.
- Dacă cablul de alimentare este deteriorat, reparați-l la un service autorizat. Este interzisă utilizarea aparatului dacă are cablul de alimentare sau ștecherul deteriorat.
- Pentru a evita pericolul de rănire prin electrocutare, nu reparați singur aparatul și nu faceți nicio ajustare la acesta. Toate reparațiile acestui aparat trebuie efectuate la un service autorizat. Modificarea aparatului în timpul perioadei de garanție poate anula garanția.

SIGURANȚA ÎN TIMPUL UTILIZĂRII

- Nu puneți aparatul pe pervazuri sau pe suprafețe instabile. Puneți întotdeauna aparatul pe o suprafață stabilă, plană și uscată.
- Folosiți aparatul doar cu suportul de bază care a fost furnizat împreună cu acesta. Nu utilizați suportul de bază furnizat cu acest aparat pentru alte tipuri de fierbătoare.
- Folosiți fierbătorul doar pentru a fierbe apă.
- Deși fierbătorul este protejat împotriva daunelor cauzate de pornirea accidentală fără apă, nu-l folosiți gol. Utilizarea incorectă poate afecta negativ starea de funcționare și durata de viață.
- Luați întotdeauna fierbătorul de pe suportul de bază înainte de a-l umple.
- Verificați dacă capacul este bine închis înainte de a porni aparatul. Nu deschideți capacul și nu îl manipulați în niciun fel în timp ce apa fierbe.
- Corpul aparatului se încălzește în timp ce apa este fiartă. Nu atingeți suprafața fierbinte. Acest lucru ar putea provoca arsuri ale pielii. Utilizați mânerul pentru a ridica și a transporta fierbătorul.
- Nu puneți obiecte sau ustensile de bucătărie (de exemplu, linguri pentru amestecarea și servirea alimentelor) în aparat în timp ce fierbe apa sau menține temperatura (în funcție de modelul aparatului).
- Acordați atenție sporită când manipulați un fierbător umplut cu apă fierbinte.
- Fiți deosebit de atenți când turnați apă din fierbător pentru a evita opărirea din cauza apei clocotite sau a aburului.
- Nu puneți fierbătorul pe un cuptor electric sau pe gaz sau în apropierea acestuia, nu îl puneți în apropierea unui foc deschis sau a unui aparat care este o sursă de căldură.
- Curățați-l conform instrucțiunilor din capitolul "Curățare și întreținere".
- Nu folosiți aparatul dacă nu funcționează corect sau după ce a căzut pe podea, a fost scufundat în apă sau prezintă semne vizibile de deteriorare sau dacă are scurgeri. Predați-l unui service autorizat pentru inspecție sau reparație.



DESCRIERE

- A1** Capac
- A2** Gură de scurgere
- A3** Iluminare de fundal cu LED a plăcii de încălzire
- A4** Suport de bază
- A5** Buton deschidere capac
- A6** Mâner
- A7** Comutator ON/OFF cu iluminare
- A8** Conector central
- A9** Cablu de alimentare
- A10** Canelură pentru cablul de alimentare

ÎNAINTE DE PRIMA UTILIZARE

- Îndepărtați tot materialul de ambalare din fierbătorul electric și suportul său de bază.
- Umpleți fierbătorul cu apă curată până la marcajul maxim de apă (MAX) din interiorul fierbătorului. Fierbeți apa și goliți conținutul fierbătorului. Repetați acest proces de 2 până la 3 ori. Pentru a fierbe apa, procedați conform instrucțiunilor din capitolul "Funcționare".

FUNȚIONARE

Atenție:

Fierbătorul electric este destinat doar încălzirii apei. Nu încălziți niciodată alte lichide sau substanțe în acesta.

- Setați lungimea necesară a cablului de alimentare și împingeți-l în canelura din suportul de bază. Puneți suportul de bază pe o suprafață stabilă, plană și curată.
- Umpleți fierbătorul cu cantitatea necesară de apă. Îl puteți umple prin gura de scurgere sau prin deschidere după ce ați ridicat capacul. Pentru a deschide capacul, apăsați butonul A5.

- Înainte de a utiliza acest aparat, vă rugăm să citiți cu atenție manualul de utilizare, chiar și în cazul în care sunteți familiarizat cu utilizarea anterioară a unor tipuri similare de aparate. Utilizați aparatul doar în modul descris în acest manual de utilizare. Păstrați acest manual de utilizare într-un loc sigur, unde poate fi preluat cu ușurință pentru consultări ulterioare. În cazul în care predați acest aparat altcuiva, asigurați-vă că includeți și acest manual de utilizare.

- Despachetați cu grijă aparatul și aveți grijă să nu aruncați nicio parte a ambalajului înainte de a găsi toate părțile acestuia. Vă recomandăm să pătrați ambalajul original, chitanța de cumpărare și garanția cel puțin pe durata răspunderii legale pentru performanță sau calitate nesatisfăcătoare. În cazul transportului, vă recomandăm să împachetați aparatul în cutia originală de la producător.

Nivelul apei trebuie să atingă cel puțin marcajul minim (MIN), dar nu trebuie să depășească marcajul maxim (MAX). După ce l-ați umplut, închideți corespunzător capacul.

Atenție:

Nu umpleți niciodată fierbătorul cu apă când este pus pe suportul de bază.

- Puneți fierbătorul pe conectorul central al suportului de bază. Introduceți ștecherul în priză și apăsați în jos butonul A7 pentru a porni fierbătorul. Lumina de fundal a butonului și LED-ul plăcii de încălzire se vor aprinde.

Atenție:

Nu porniți niciodată fierbătorul gol, fără apă. Utilizarea incorectă a fierbătorului poate afecta negativ starea de funcționare și durata de viață a acestuia.

- Când apa începe să fiarbă, fierbătorul se va opri automat și lumina de fundal LED se va stinge.

Notă:

Fierbătorul poate fi oprit oricând ridicând comutatorul A7 (oprit).

- Turnați apa fiartă într-un recipient sau o cană pregătite. Când îl transportați, țineți fierbătorul în poziție verticală, mai ales când este umplut până la marcajul maxim.
- Dacă doriți să umpleți din nou fierbătorul și să începeți încălzirea imediat după turnarea apei, așteptați aproximativ 30-60 de secunde. Când deschideți capacul, aveți grijă să nu vă opăriți cu apă clocotită sau cu abur.
- După ce ați terminat de utilizat fierbătorul, deconectați-l de la priză. Goliți fierbătorul și lăsați-l să se răcească.

PROTECȚIE ÎMPOTRIVA FIERBERII FĂRĂ APĂ

Dacă porniți din greșală fierbătorul fără apă, termostatul va întrerupe, după atingerea unei anumite temperaturi, circuitul electric. Comutatorul A7 se va ridica în poziția oprit și LED-urile se vor stinge. Fierbătorul poate fi utilizat din nou după câteva minute, odată ce baza de încălzire s-a răcit.

Atenție:

Chiar dacă fierbătorul este echipat cu protecție împotriva fierberii fără apă, nu îl porniți când este gol. Utilizarea incorectă a fierbătorului poate afecta negativ starea de funcționare și durata de viață a acestuia.

CURĂȚARE ȘI ÎNTREȚINERE

Atenție:

Înainte de orice curățare sau întreținere, deconectați întotdeauna cablul de alimentare al suportului de bază de la priză și lăsați fierbătorul să se răcească.

Nu spălați fierbătorul, suportul său de bază sau cablul de alimentare sub jet de apă și nu le introduceți în apă sau alt lichid.

- Pentru a curăța părțile exterioare ale fierbătorului, utilizați un material textil uscat sau un material textil înmuiat în soluție slabă de detergent neutru de vase. Nu folosiți niciodată solvenți, produse de curățare cu efect abraziv etc. După spălare, ștergeți suprafața cu un material textil curat, ușor umezit, apoi cu unul uscat.
- Ștergeți părțile interne ale fierbătorului folosind un burete moale sau un material textil curat înmuiat în apă caldă curată. Nu utilizați detergenți sau alți agenți chimici pe părțile interne. După curățarea fierbătorului, clătiți-l de mai multe ori cu apă curată.
- Pentru a curăța suportul de bază, utilizați doar un material textil uscat.

Curățarea sitei de filtrare

- Sita de filtrare detașabilă servește ca captarea calcarului, împiedicând să pătrundă în cană împreună cu apa. Curățați regulat filtrul sub jet de apă folosind o perie fină de nailon sau introduceți-l timp de câteva ore într-o soluție de oțet – apă (raport de diluare recomandat 1:2). După aplicarea soluției, clătiți filtrul sub jet de apă curată.

Îndepărtarea depozitelor de calcar

- În timpul utilizării normale, substanțele conținute în apă se acumulează pe aparat formând așa-numitele depuneri de calcar. Acestea pot afecta negativ durata de viață a fierbătorului și pot strica gustul și aspectul băuturii dvs., așa că este important să le îndepărtați în mod regulat în funcție de cât de des este folosit fierbătorul.
- Când utilizați fierbătorul cu o frecvență de 3 până la 5 ori pe zi, vă recomandăm să îndepărtați depunerile de calcar.
 - O dată pe lună în zonele cu apă dură și foarte dură;
 - O dată la două-trei luni în zonele cu apă moale și de duritate medie.
- Depunerile de calcar pot fi curățate folosind produse standard disponibile de îndepărtare a calcarului (conform instrucțiunilor producătorului) sau utilizați:
 - 8% oțet alb, disponibil în general în magazine. Umpleți fierbătorul cu 1 litru de apă și ¼ litri de oțet. Aduceți soluția la punctul de fierbere și lăsați-o să acționeze timp de 2 ore. Apoi goliți fierbătorul și, înainte de a-l utiliza din nou, fierbeți apă curată în acesta de patru până la cinci ori.
 - Acid citric. Se fierbe 1 l de apă în fierbător, apoi adăugați 30 g de acid citric în apă fiartă și lăsați soluția să acționeze aproximativ 30 de minute. Apoi goliți fierbătorul și, înainte de utilizare ulterioară, fierbeți apă curată în acesta de patru până la cinci ori.

SPECIFICAȚII TEHNICE

Interval tensiune nominală: 220-240 V

Frecvență nominală: 50/60 Hz

Putere nominală de intrare: 1850-2200 W

Volum: 1,7 l

Modificările textului și ale parametrilor tehnici sunt rezervate.

SPECIFICAȚIILE ACESTUI PRODUS SE POT SCHIMBA FĂRĂ O NOTIFICARE PREALABILĂ

Importat în România de SC LEHPOL ELECTRONIC SRL.



RECICLAREA CORECTĂ A ACESTUI PRODUS

Simbolul alăturat indică faptul că deșeurile de echipamente electrice și electronice nu se reciclează împreună cu deșeurile menajere. Pentru a preveni un posibil pericol față de mediul înconjurător sau față de sănătatea dumneavoastră din cauza reciclării necontrolate a deșeurilor, vă rugăm să separați acest produs de alte tipuri de deșeuri și să-l reciclați în mod responsabil. Reciclarea controlată a aparatelor de uz casnic joacă un rol vital în refolosirea, recuperarea și reciclarea echipamentelor electrice și electronice.

